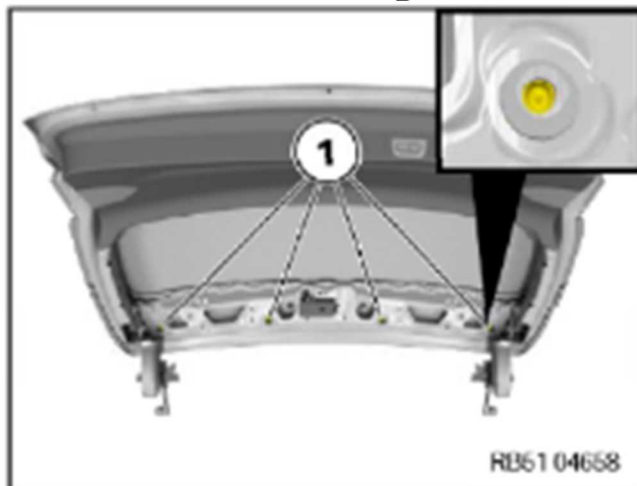


②改善箇所説明図



写真は左ハンドル車



基準不適合箇所

リアスポイラーのボルト

トランクリッドを開けた状態

不具合の内容

リアスポイラーの製造工程管理が不適切なため、リアスポイラー取付けボルトが装着されていないものがある。そのため、走行中リアスポイラーから異音（風きり音）が発生し、最悪の場合、高速度で走行するとリアスポイラーが脱落するおそれがある。

改善の内容

全車両、当該ボルトが装着されているかを点検し、装着されていない場合は取り付ける。

識別：左フロントドアアアヒンジ取り付けボルト（下側）の頭に黒ペンを塗布する。

注) は、点検および必要に応じて取り付ける部品を示す。