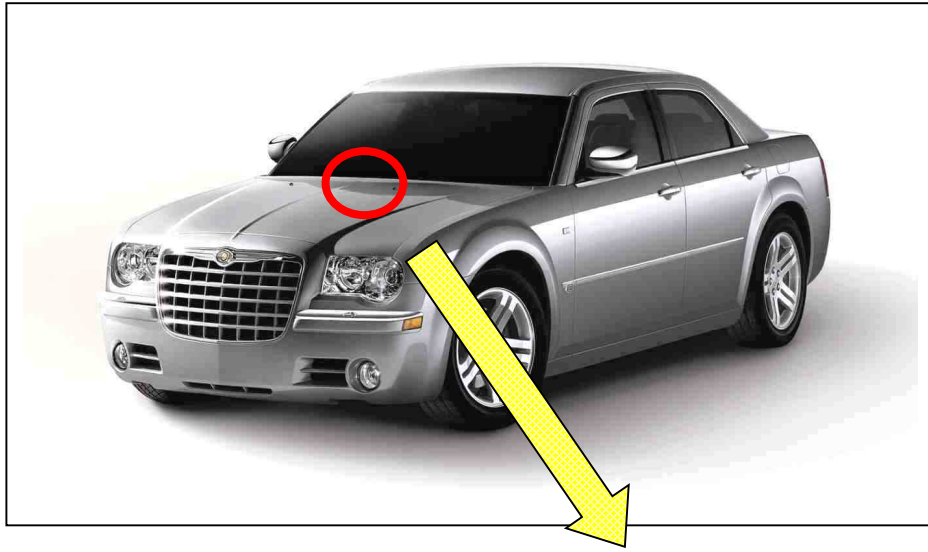
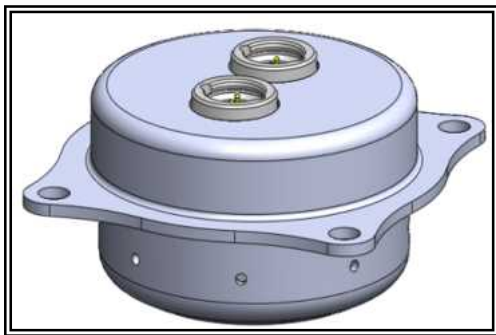


改善箇所説明図



運転者席側エアバッグのインフレーター

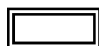


基準不適合発生箇所

運転者席側エアバッグのインフレーター(膨張装置)において、エアバッグ展開時にインフレーター内圧で容器が破損して構成部品が飛散し、乗員が負傷するおそれがある。

改善の内容

全車両、運転者席側エアバッグのインフレーターを対策品と交換する。
なお、対策品の準備に時間を要することから、まずは全ての使用者に対しダイレクトメールにより連絡し、対策品が準備できた段階で再度連絡し、交換作業を行う。

 : 交換部品を示す

識別 : 運転者席側ドアロックストライカー上部固定ボルト頭部に黄色ペイントを塗布する。

備考

本届出は、平成 27 年 07 月 31 日付けの届出番号「外-2212」にてリコール届出を行っていますが、対象範囲を拡大しリコールを実施するものです。