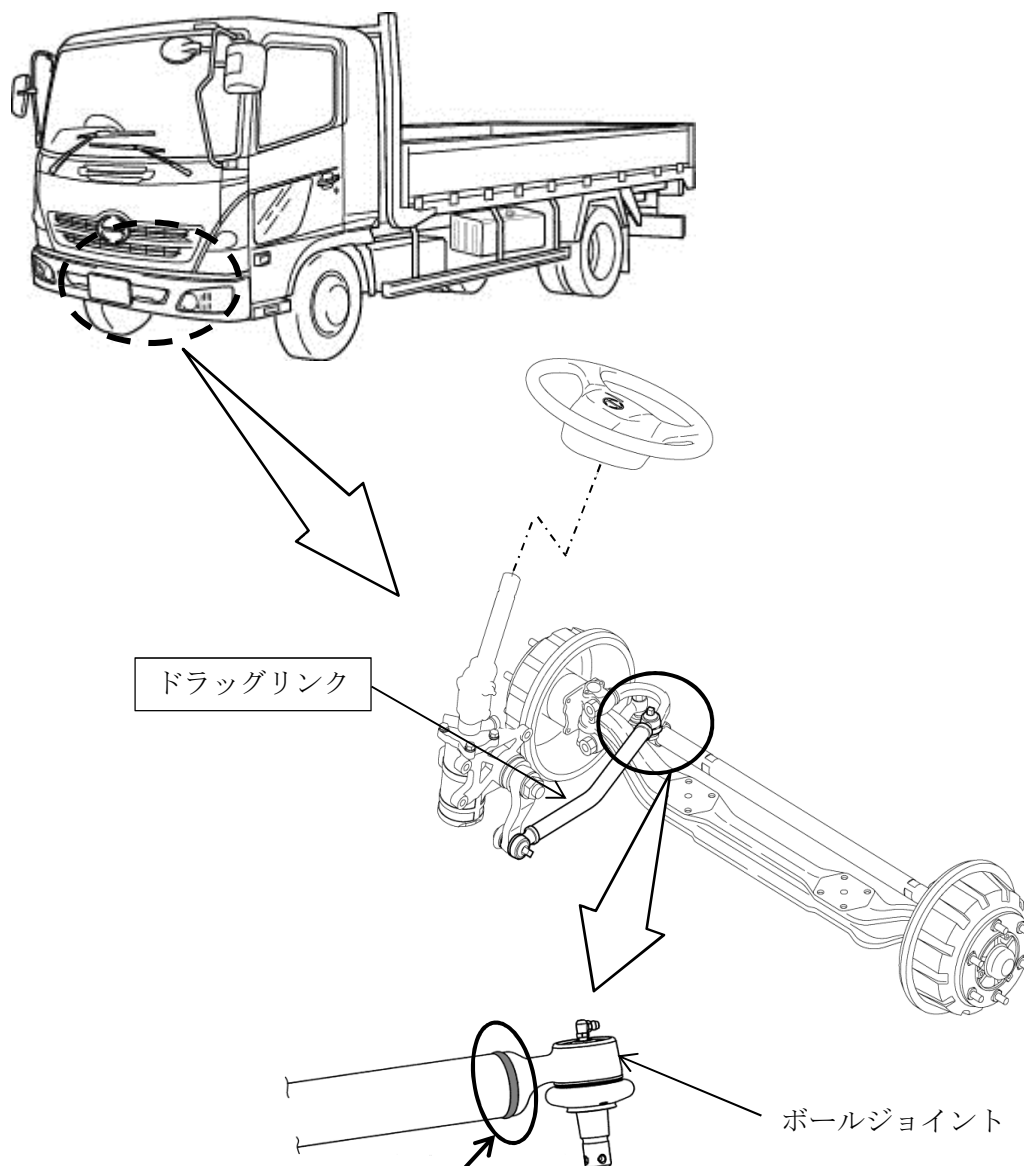


改善箇所説明図



基準不適合発生箇所

注： は交換する部品を示す。

中型トラックのドラッグリンクにおいて、ボールジョイント接合部の溶接作業が不適切なため、溶接位置が正規と異なるものがある。そのため、そのままの状態で使用を続けると、ボールジョイント接合部の溶接が剥がれてボールジョイントが外れ、ハンドル操舵ができなくなるおそれがある。

改善の内容：

全車両、ドラッグリンクを良品に交換する。

識別：改善済車両にはネームプレートに黄色ペイントを塗布する。