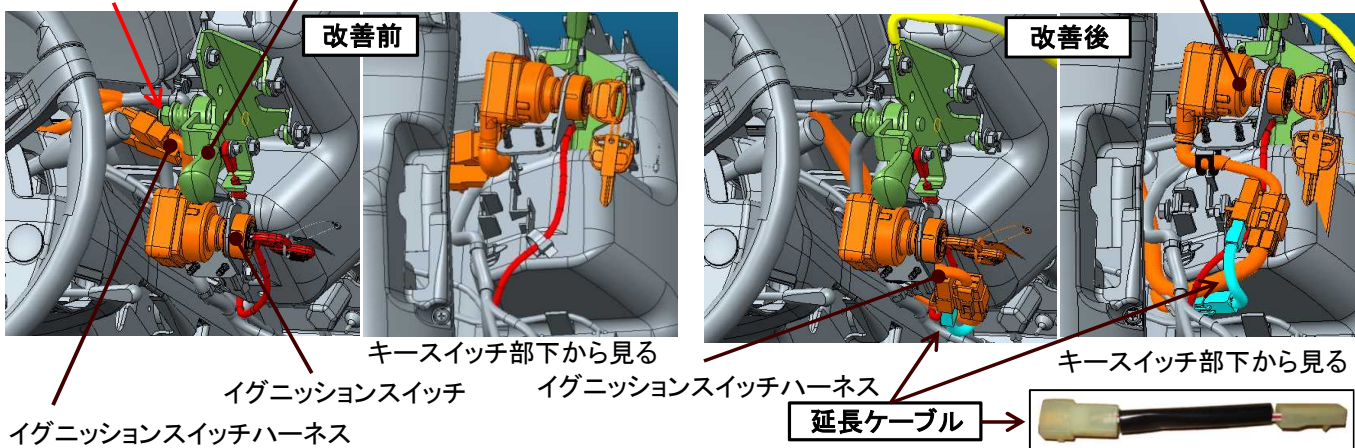
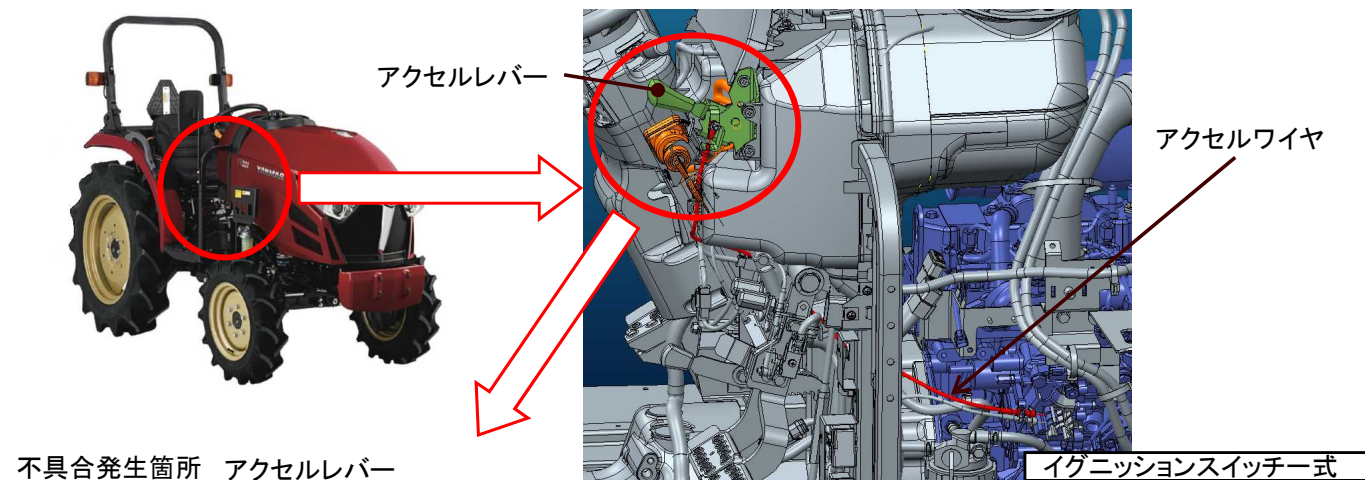
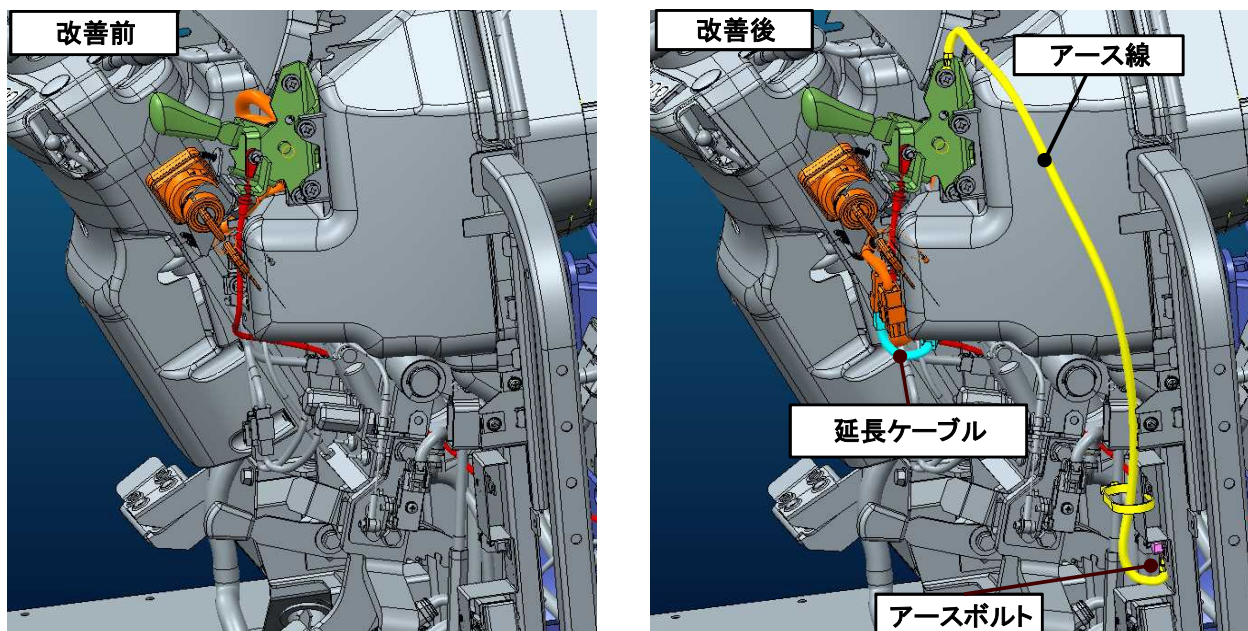


## 改善箇所説明図



延長ケーブルを追加しハーネスの位置を変更する



### 不具合発生箇所

農耕トラクタの電気配線において、イグニッションスイッチハーネスの配策が不適切なため、アクセルレバー取付部と接触し、当該ハーネスの被覆が損傷することがある。そのため、そのままの状態で使用を続けると、イグニッションスイッチハーネスの損傷箇所がアクセルレバー取付部と接触、短絡し、最悪の場合、電流が流れたアクセルワイヤが異常発熱して被覆が溶損し、当該ワイヤの可動性が損なわれ、エンジン回転の調整が不能となるおそれがある。

### 改善内容

全車両、イグニッションスイッチハーネスに延長ケーブルを追加し配策を変更するとともに、アクセルレバー取付部にアース線を追加する。なお、イグニッションスイッチハーネスを確認し、損傷している場合は、イグニッションスイッチ一式を新品に交換する。

□ は、追加及び交換部品を示す。

### 識別

交換した対策部品のアースボルトで識別