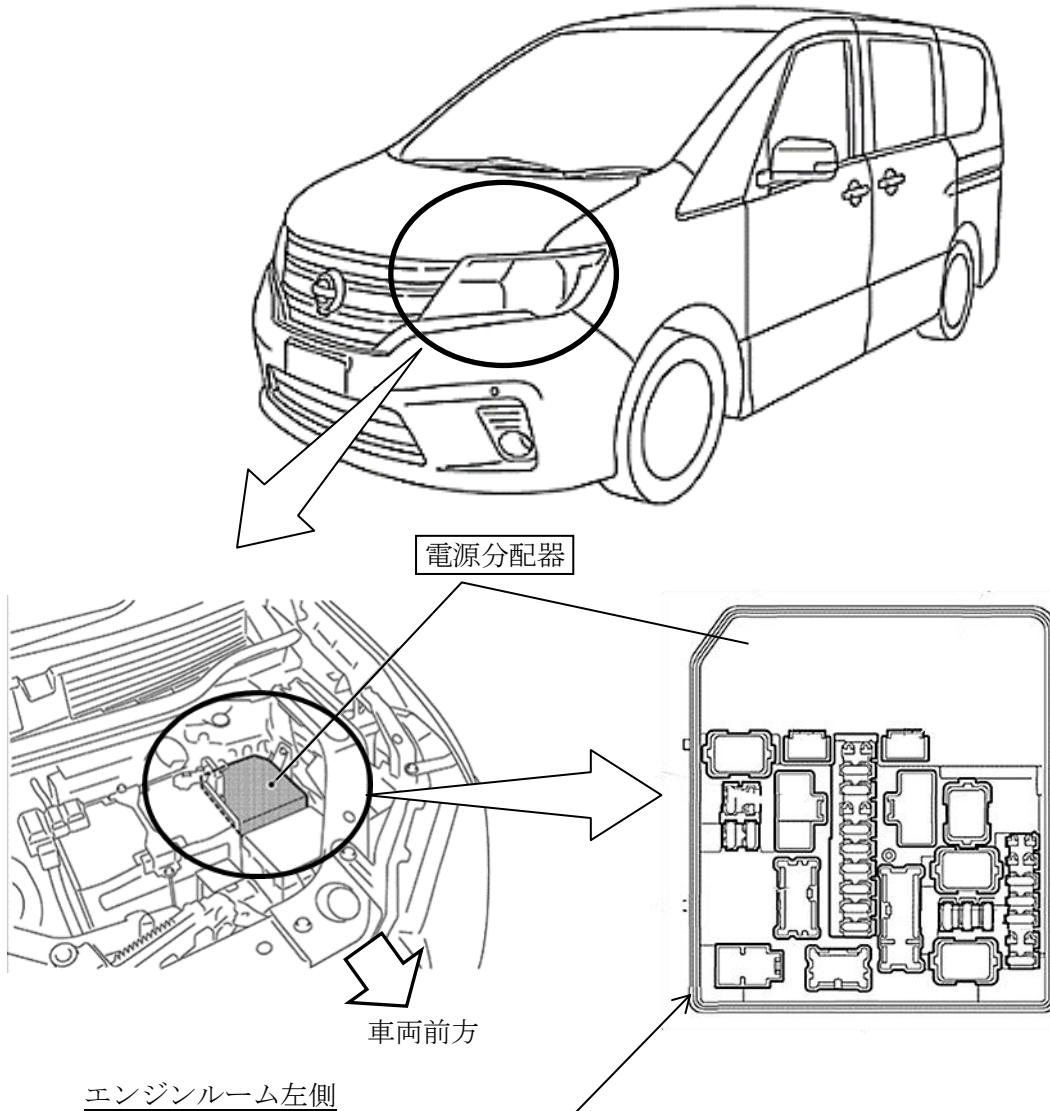


## 改善箇所説明図



### 基準不適合発生箇所

電源分配器の基板において、回路基板の製造時に不要な半田が付着した状態で防湿材がコーティングされたものがあり、使用過程においてコーティングに亀裂が発生することがある。そのため、高湿環境下において電極間の微細な導通が発生して電極成分が移動し、短絡回路が形成されると、短絡電流の発熱によって、最悪の場合、車両火災に至るおそれがある。

### 改善の内容

全車両、当該電源分配器を良品と交換する。

識別：銀色のシールをモデルナンバープレートの右横に貼り付ける。

注：  は、交換部品を示す。