

参考2-2-1 生活用水使用量の推移（地域別）（取水量ベース）

(単位：億<sup>3</sup>/年)

年度 地域	1995	1996	1997	1998	1999	2000	2001	2002	2003	2004	2005	2006	2007	2008	2009	2010	2011	2012	2013	2014
北海道	6.1	6.1	6.2	6.2	6.3	6.3	6.4	6.5	6.4	6.4	6.7	6.7	6.6	6.4	6.3	6.1	6.2	6.3	6.4	6.2
東北	14.4	14.5	14.7	14.6	14.5	14.6	14.5	14.6	14.4	14.7	14.3	13.8	13.5	13.4	13.4	13.6	13.6	13.7	13.5	13.4
関東内陸	10.1	10.2	10.4	10.3	10.4	10.4	10.4	10.4	10.3	10.4	10.2	9.9	10.0	9.8	9.8	9.9	9.6	9.6	9.6	9.5
関東臨海	44.9	43.8	44.4	44.1	44.2	43.8	43.5	43.3	42.7	43.1	42.0	42.1	42.1	41.7	42.1	42.0	41.2	40.9	40.9	40.5
東海	22.6	22.8	23.0	22.9	23.0	23.0	22.8	22.9	22.5	22.8	22.6	22.5	22.5	22.0	22.0	22.0	21.6	21.6	21.4	21.1
北陸	4.2	4.2	4.2	4.2	4.2	4.2	4.1	4.2	4.1	4.1	4.0	3.9	3.8	3.7	3.7	3.8	3.7	3.6	3.6	3.6
近畿内陸	7.8	7.8	7.7	7.7	7.7	7.6	7.5	7.5	7.4	7.4	7.0	6.9	6.9	6.8	6.8	6.7	6.6	6.6	6.5	6.4
近畿臨海	22.4	22.6	22.4	22.3	22.2	22.1	21.9	21.7	21.2	21.2	20.2	20.1	20.5	20.0	19.9	20.1	19.6	19.5	19.2	18.5
山陰	1.6	1.7	1.7	1.7	1.7	1.7	1.7	1.6	1.7	1.7	1.7	1.7	1.7	1.6	1.6	1.6	1.6	1.6	1.6	1.6
山陽	7.7	7.8	7.9	7.9	7.3	7.7	7.7	7.7	7.7	7.7	7.8	7.7	7.6	7.5	7.3	7.3	7.1	6.7	7.1	7.0
四国	5.5	5.5	5.6	5.7	5.7	5.7	5.6	5.6	5.5	5.5	5.5	5.5	5.4	5.3	5.2	5.2	5.1	5.1	5.1	4.9
北九州	8.6	8.8	8.8	9.0	8.9	8.9	8.9	9.1	9.1	9.1	8.9	8.8	8.8	8.6	8.6	8.6	8.5	8.6	8.5	8.2
南九州	5.7	5.7	5.7	5.8	5.8	5.8	5.7	5.8	5.8	5.9	6.0	6.0	5.9	5.7	5.7	5.6	5.7	5.5	5.8	5.7
沖縄	1.9	1.9	2.0	2.0	2.0	2.0	2.0	2.0	2.0	1.9	1.9	1.9	1.9	1.8	1.8	1.8	1.8	1.7	1.8	1.9
全国	163.4	163.6	164.8	164.2	163.7	163.7	162.8	162.8	160.9	161.9	158.5	157.5	157.0	154.5	154.1	154.3	151.6	151.1	151.0	148.4

(注) 1.国土交通省水資源部調べ  
 2.地域区分については、参考1-2-2を参照  
 3.四捨五入の関係で合計が合わない場合がある。

参考2-2-2 生活用水使用量の推移（地域別）（有効水量ベース）

(単位：億<sup>3</sup>/年)

年度 地域	1995	1996	1997	1998	1999	2000	2001	2002	2003	2004	2005	2006	2007	2008	2009	2010	2011	2012	2013	2014
北海道	5.1	5.1	5.1	5.2	5.2	5.3	5.2	5.2	5.2	5.3	5.5	5.4	5.4	5.3	5.2	4.9	5.0	5.1	5.1	5.0
東北	11.9	12.1	12.2	12.2	12.2	12.4	12.2	12.1	11.9	12.0	11.8	11.6	11.2	11.1	11.0	11.2	10.7	11.0	11.0	10.9
関東内陸	8.3	8.5	8.6	8.5	8.7	8.7	8.6	8.6	8.4	8.4	8.2	8.1	8.1	8.0	7.9	8.0	7.7	7.7	7.7	7.6
関東臨海	39.7	39.2	39.5	39.5	39.7	39.7	39.5	39.3	39.2	39.6	38.6	38.6	38.8	38.3	38.3	38.8	37.6	37.8	37.6	37.2
東海	19.3	19.5	19.6	19.7	19.8	19.9	19.7	19.6	19.3	19.6	19.6	19.4	19.4	19.1	18.9	19.0	18.5	18.6	18.4	18.2
北陸	3.6	3.7	3.6	3.6	3.7	3.7	3.6	3.7	3.6	3.6	3.5	3.4	3.4	3.3	3.3	3.3	3.2	3.2	3.2	3.2
近畿内陸	6.5	6.6	6.6	6.6	6.6	6.6	6.5	6.5	6.4	6.5	6.1	6.1	6.1	6.0	6.0	5.9	5.8	5.8	5.7	5.6
近畿臨海	20.0	20.3	20.3	20.2	20.0	19.9	19.8	19.6	19.2	19.2	18.3	18.2	18.0	17.7	17.5	17.6	17.1	17.1	17.0	16.7
山陰	1.4	1.4	1.4	1.5	1.5	1.5	1.5	1.4	1.5	1.5	1.4	1.4	1.4	1.4	1.4	1.4	1.3	1.4	1.3	1.3
山陽	6.7	6.8	6.9	6.9	6.4	6.9	6.8	6.8	6.8	6.8	6.8	6.8	6.7	6.6	6.4	6.4	6.3	5.9	6.2	6.1
四国	4.6	4.7	4.8	4.9	4.9	4.9	4.8	4.8	4.8	4.7	4.7	4.6	4.6	4.5	4.4	4.5	4.3	4.3	4.3	4.2
北九州	7.5	7.8	7.8	7.9	7.9	7.9	8.0	8.0	8.0	8.0	7.8	7.8	7.8	7.6	7.5	7.6	7.5	7.5	7.5	7.2
南九州	4.9	5.0	5.0	5.1	5.1	5.1	5.0	5.1	5.0	5.1	5.1	5.1	5.1	5.0	4.9	4.9	4.9	4.7	4.7	4.7
沖縄	1.7	1.7	1.7	1.7	1.7	1.7	1.7	1.7	1.7	1.7	1.7	1.7	1.7	1.6	1.6	1.6	1.6	1.5	1.6	1.6
全国	141.2	142.4	143.3	143.5	143.4	144.1	143.1	142.4	141.2	142.1	139.2	138.2	137.4	135.4	134.4	135.3	131.6	131.7	131.5	129.5

(注) 1.国土交通省水資源部調べ  
 2.地域区分については、参考1-2-2を参照  
 3.四捨五入の関係で合計が合わない場合がある。

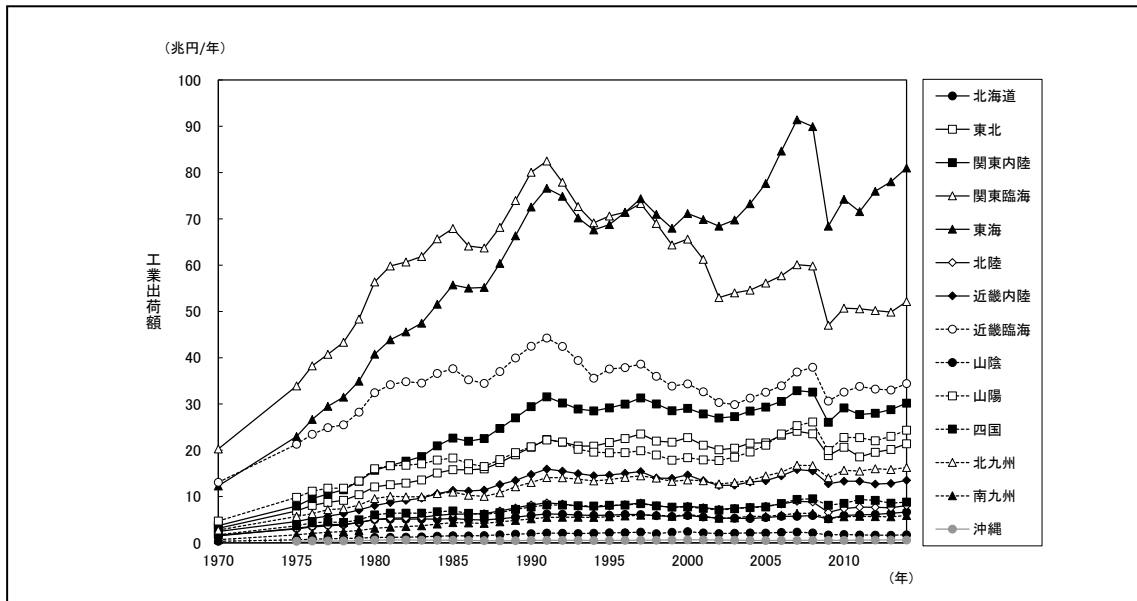
参考2-2-3 生活用水の一人一日平均使用量の推移（地域別）（有効水量ベース）

(単位：リットル/人・日)

年度 地域	1995	1996	1997	1998	1999	2000	2001	2002	2003	2004	2005	2006	2007	2008	2009	2010	2011	2012	2013	2014
北海道	255.5	257.5	257.9	258.8	261.4	264.7	262.1	260.7	261.7	263.6	274.4	273.0	271.9	266.8	263.5	251.7	254.8	263.0	263.2	260.0
東北	284.9	288.3	289.5	287.7	288.6	291.2	287.8	286.6	281.9	284.3	280.7	276.5	268.3	267.4	268.2	274.4	266.0	274.6	275.5	274.2
関東内陸	320.0	323.2	324.4	318.5	323.3	323.6	321.1	318.4	311.7	308.1	299.9	294.7	295.6	291.2	289.0	291.2	280.6	284.2	282.2	279.2
関東臨海	339.6	333.8	335.4	332.8	333.1	330.4	326.3	323.1	319.4	321.6	310.5	309.2	308.3	303.2	302.4	301.9	292.0	292.6	290.5	286.7
東海	322.0	324.1	324.2	324.6	324.5	325.4	321.1	317.9	312.0	316.6	314.9	311.3	310.3	304.5	302.7	305.1	297.8	298.6	297.0	293.1
北陸	334.3	339.4	335.5	336.5	339.8	340.7	334.8	337.6	332.1	335.0	320.5	314.9	313.4	308.8	305.3	311.0	300.7	296.2	300.2	299.5
近畿内陸	337.3	339.3	341.5	341.1	339.2	338.4	332.0	331.1	326.4	328.5	311.3	309.0	308.1	302.6	302.6	300.5	291.5	291.9	291.5	285.8
近畿臨海	360.2	365.4	364.5	362.5	359.3	355.7	351.7	348.0	341.1	341.5	325.8	324.0	320.9	315.5	312.2	313.1	304.6	305.2	303.7	299.2
山陰	299.1	304.6	304.8	304.4	305.0	306.0	308.2	294.2	308.3	307.0	305.0	300.6	300.9	295.5	297.2	302.4	293.4	298.5	295.8	291.7
山陽	312.1	316.3	318.5	319.1	297.2	317.2	314.8	314.0	314.7	312.6	313.3	310.6	305.3	302.7	295.7	295.3	288.5	272.4	289.7	285.2
四国	329.0	334.6	342.5	348.6	344.3	343.3	341.5	338.8	337.7	335.3	337.9	332.2	327.2	323.0	321.2	324.9	315.2	318.5	316.6	308.5
北九州	265.3	272.7	272.8	275.3	272.5	272.5	273.1	274.7	273.4	273.1	267.1	265.7	265.9	260.8	258.0	258.9	256.6	256.5	257.3	245.9
南九州	310.9	315.3	315.8	316.6	317.3	316.6	313.9	314.9	314.4	319.2	321.7	321.7	321.4	316.8	312.2	309.9	309.2	302.1	302.6	300.0
沖縄	360.7	361.9	362.9	368.9	364.1	358.8	357.8	353.6	354.2	344.7	337.1	337.0	332.7	326.7	324.5	323.4	308.8	300.9	313.8	314.9
全国	321.7	323.0	323.9	323.0	321.7	322.0	318.6	316.3	312.6	314.0	307.1	304.6	302.6	298.0	296.1	296.8	289.0	289.6	289.6	285.5

(注) 1.国土交通省水資源部調べ  
 2.地域区分については、参考1-2-2を参照  
 3.四捨五入の関係で合計が合わない場合がある。

参考2-3-1 地域別工業出荷額（名目値）の推移



(注) 1.経済産業省「工業統計表」及び総務省・経済産業省「平成24年経済センサス-活動調査(※)」をもとに国土交通省水資源部作成  
 (※) 2011年(平成23年)のデータ  
 2.従業者4人以上の事業所についての数値である。  
 3.地域区分については、参考1-2-2を参照

参考2-3-2 地域別工業用水の水源別取水量（2014年）

(単位：億 $m^3$ /年)

地域区分	河川水		地下水		合計
北海道	8.0	87.2%	1.2	12.8%	9.2
東北	9.9	78.4%	2.7	21.6%	12.6
関東	12.5	67.5%	6.0	32.5%	18.5
関東内陸	4.3	55.5%	3.5	44.5%	7.8
関東臨海	8.1	76.4%	2.5	23.6%	10.6
東海	11.6	56.3%	9.0	43.7%	20.5
北陸	2.1	41.8%	3.0	58.2%	5.1
近畿	8.3	72.3%	3.2	27.7%	11.5
近畿内陸	1.5	51.5%	1.4	48.5%	2.9
近畿臨海	6.9	79.2%	1.8	20.8%	8.7
中国	12.6	90.7%	1.3	9.3%	13.8
山陰	1.4	78.2%	0.4	21.8%	1.7
山陽	11.2	92.5%	0.9	7.5%	12.1
四国	5.3	67.6%	2.5	32.4%	7.8
九州	8.8	77.5%	2.6	22.5%	11.4
北九州	5.1	82.7%	1.1	17.3%	6.1
南九州	3.8	71.4%	1.5	28.6%	5.3
沖縄	0.3	71.7%	0.1	28.3%	0.4
全国	79.4	71.6%	31.5	28.4%	110.9

(注) 1.国土交通省水資源部調べによる推計値  
 2.百分率表示は地域ごとの合計に対する割合  
 3.地域区分については、参考1-2-2を参照  
 4.四捨五入の関係で合計が合わない場合がある。

参考2-3-3 工業用水淡水補給量の推移（地域別）

(単位：億m<sup>3</sup>/年)

年 地域	1994	1995	1996	1997	1998	1999	2000	2001	2002	2003	2004	2005	2006	2007	2008	2009	2010	2011	2012	2013	2014
北海道	8.9	9.1	9.3	9.2	9.1	9.0	9.0	9.0	9.0	8.9	8.8	9.1	9.1	8.8	8.6	8.3	8.5	8.2	8.2	8.0	8.3
東北	13.2	13.0	12.9	13.0	13.0	13.2	13.0	12.6	11.5	11.6	11.8	12.1	12.2	12.4	12.0	11.6	11.6	10.2	10.9	10.8	10.8
関東内陸	8.8	8.9	8.8	8.6	8.5	8.3	8.3	7.9	7.6	7.7	7.6	7.4	7.5	7.5	7.4	7.2	7.4	7.1	7.2	6.9	6.7
関東臨海	12.3	12.2	11.9	12.0	11.6	11.4	11.4	10.8	10.8	10.5	10.5	10.4	10.3	10.3	10.0	9.5	9.4	9.1	9.1	9.2	8.7
東海	26.3	26.1	26.1	26.0	25.4	24.9	24.6	23.8	23.4	22.9	22.5	22.1	21.8	21.7	21.2	19.7	19.5	19.5	18.7	18.5	18.0
北陸	7.2	7.0	6.7	6.8	6.7	6.5	6.4	6.1	5.9	5.8	5.9	5.8	5.8	5.7	5.5	4.8	4.9	4.8	5.0	4.7	4.7
近畿内陸	3.7	3.7	3.6	3.5	3.5	3.5	3.4	3.3	2.8	2.7	2.7	2.7	2.7	2.6	2.5	2.3	2.5	2.5	2.3	2.3	2.3
近畿臨海	10.6	10.6	10.7	10.6	10.2	9.9	9.8	9.5	9.0	8.8	8.7	8.7	8.4	8.5	8.4	7.8	8.3	7.7	7.5	7.4	7.3
山陰	1.6	1.6	1.6	1.6	1.7	1.7	1.8	1.7	1.8	1.7	1.7	1.7	1.8	1.7	1.7	1.6	1.6	1.8	1.6	1.6	1.6
山陽	12.5	12.2	12.5	12.9	13.3	13.3	13.2	13.0	13.3	13.1	13.3	13.1	13.2	13.2	12.8	12.0	12.2	11.8	12.1	11.6	11.5
四国	7.3	7.4	7.2	7.3	7.5	7.1	7.3	7.3	7.0	6.8	7.0	6.8	6.8	6.8	6.2	5.8	6.0	5.4	5.8	5.9	6.8
北九州	5.8	5.7	5.8	5.5	5.6	5.6	5.6	5.4	5.3	5.2	5.4	5.2	5.2	5.4	5.4	5.0	5.1	4.9	5.1	5.1	5.2
南九州	5.8	5.7	5.6	5.5	5.3	5.2	5.4	5.2	5.0	5.1	5.1	5.0	4.9	4.8	4.6	4.3	4.5	3.4	4.8	4.4	4.4
沖縄	0.3	0.3	0.3	0.3	0.3	0.3	0.3	0.3	0.3	0.2	0.2	0.2	0.2	0.2	0.2	0.3	0.3	0.2	0.3	0.3	0.2
全国	124.5	123.5	123.0	122.9	121.6	119.9	119.3	115.8	112.5	111.0	111.2	110.2	109.7	109.6	106.5	100.2	101.6	96.7	98.5	96.6	96.4

- (注) 1.経済産業省「工業統計表」及び総務省・経済産業省「平成24年経済センサス-活動調査(※)」をもとに国土交通省水資源部作成  
 (※) 2011年(平成23年)のデータ  
 (「工業統計表」「平成24年経済センサス-活動調査」では、日量で公表されているため、日量に365を乗じたものを年量とした。)  
 2.従業者30人以上の事業所についての数値である。  
 3.地域区分については、参考1-2-2を参照

参考2-3-4 工業用水淡水補給量の推移（業種別）

(単位：億m<sup>3</sup>/年)

年 業種	1994	1995	1996	1997	1998	1999	2000	2001	2002	2003	2004	2005	2006	2007	2008	2009	2010	2011	2012	2013	2014
食料品製造業	12.2	12.6	12.5	12.3	12.4	12.2	12.2	12.4	12.6	12.2	12.2	12.0	12.0	12.1	11.9	11.8	11.8	11.2	11.4	11.2	12.4
繊維工業	7.4	6.9	6.5	6.2	5.8	5.3	5.0	5.0	4.3	4.1	3.9	3.7	3.4	3.3	6.4	6.0	5.8	5.0	6.0	5.4	5.0
パルプ・紙・紙加工品製造業	31.7	31.1	31.0	30.8	30.7	30.6	30.6	30.6	29.3	29.0	29.1	29.2	29.1	28.4	27.5	26.2	26.3	25.1	24.9	24.6	24.7
化学工業	30.7	30.7	31.0	31.5	31.2	31.2	30.4	28.6	27.8	27.7	27.6	26.9	26.5	25.9	22.7	21.1	21.0	19.9	20.9	21.1	20.7
石油製品・石炭製品製造業	3.1	3.0	3.2	3.2	3.3	3.2	3.2	3.0	3.0	3.1	3.1	3.1	3.2	3.1	3.2	3.1	3.1	3.1	3.0	3.0	3.0
プラスチック製品製造業	3.0	3.2	3.0	3.1	3.1	3.2	3.4	3.3	3.2	3.2	3.2	3.2	3.2	3.2	3.1	3.1	3.2	3.1	3.3	3.2	3.1
窯業・土石製品製造業	4.7	3.8	3.6	3.6	3.6	3.5	3.3	3.2	3.0	2.9	2.8	3.1	3.1	3.3	2.6	2.5	2.4	2.6	2.4	2.3	2.2
鉄鋼業	13.0	13.5	13.7	13.7	13.6	13.4	13.4	13.2	13.1	13.2	13.4	13.2	13.3	13.6	13.6	12.7	13.7	12.8	13.0	13.0	12.8
電気機械器具製造業	5.8	5.7	5.8	5.9	6.0	5.8	5.9	5.6	5.2	5.2	5.2	5.2	5.3	5.8	5.2	4.3	4.7	4.5	4.3	3.9	3.7
輸送用機械器具製造業	3.1	3.0	3.0	3.1	3.0	2.9	2.9	2.7	2.7	2.7	2.8	2.8	2.9	2.9	2.7	2.4	2.5	2.4	2.5	2.4	2.4

- (注) 1.経済産業省「工業統計表」及び総務省・経済産業省「平成24年経済センサス-活動調査(※)」をもとに国土交通省水資源部作成  
 (※) 2011年(平成23年)のデータ  
 (「工業統計表」「平成24年経済センサス-活動調査」では、日量で公表されているため、日量に365を乗じたものを年量とした。)  
 2.従業者30人以上の事業所についての数値である。  
 3.1985年以降の食料品製造業には、同年に改訂された「飲料・飼料・たばこ製造業」を含む。  
 4.「プラスチック製品製造業」は1985年に「その他の製造業」から別掲された。

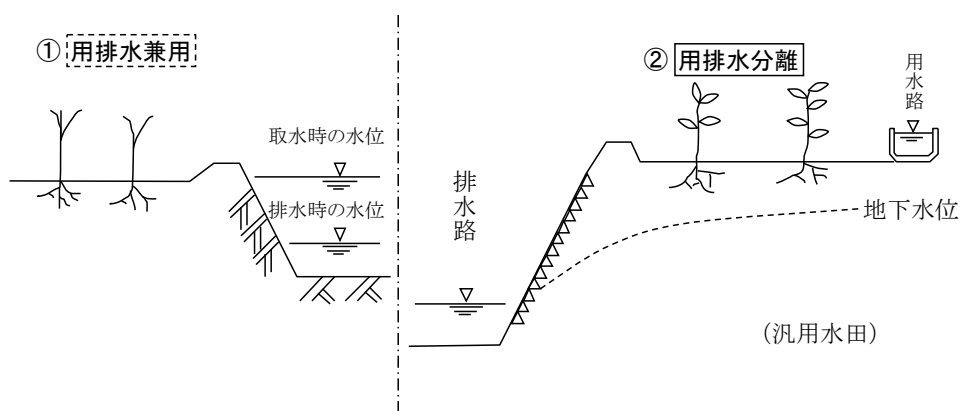
参考 2-4-1 農業用水量の推移（用途別）

(単位:億m<sup>3</sup>/年)

年	1975	1980	1989	1995	1996	1997	1998	1999	2000	2001	2002	2003	2004	2005	2006	2007	2008	2009	2010	2011	2012	2013	2014
水田かんがい用水	560	565	559	555 (559)	559	556	554	546	539	532	529	525	520	517	515	513	514	512	510	507	507	507	507
畑地かんがい用水	7	11	22	25 (24)	26	27	28	29	29	27	27	28	28	28	28	28	28	29	29	29	29	29	30
畜産用水	3	4	5	5 (5)	5	5	5	5	5	5	5	5	5	5	4	5	4	4	4	4	4	4	4
合計	570	580	586	585 (587)	590	589	586	579	572	564	560	557	552	549	547	546	546	544	544	540	539	540	541

- (注) 1.農業用水量は、実際の使用量の計測が難しいため、耕地の整備状況、かんがい面積、単位用水量（減水深）、家畜飼養頭羽数などから、国土交通省水資源部で推計した値である。  
 2.推計値について、1975年については農林水産省、その他の年については国土交通省水資源部が推計した。  
 3.1995年の下段括弧内は平成10年版「日本の水資源」における公表値である。  
 4.四捨五入の関係で合計が合わない場合がある。

参考 2-4-2 用排水の分離による汎用田化



- ①用排水兼用の水田では、セキ上げによって取水のための水位を確保する必要があり、水路敷を低くできない。このため地下水位が高く形成され、畑としての利用が難しい。  
 ②用排水が分離された汎用水田は排水路の水位を低くコントロールすることができ、地下水位を調節することができる。このため水田としても畑としても利用することができる。

(注) 国土交通省水資源部作成

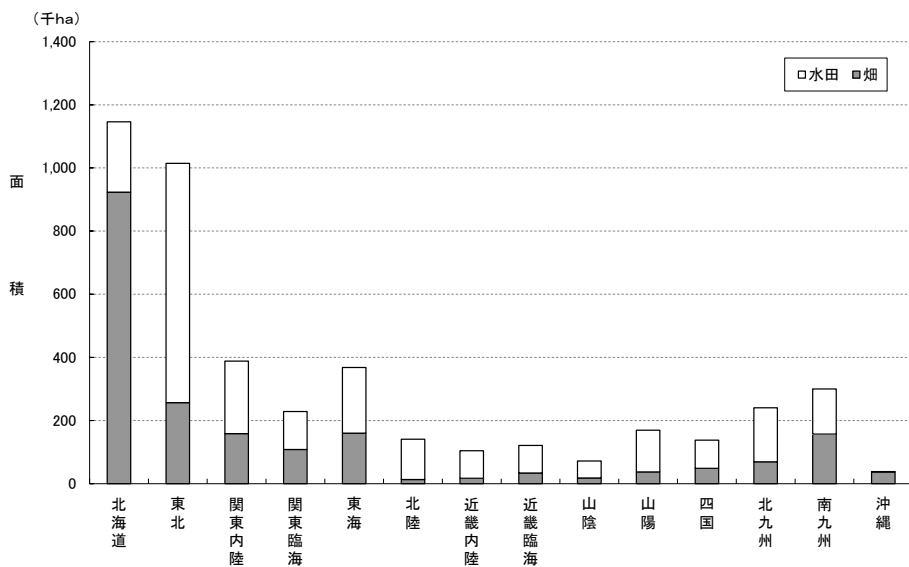
参考2-4-3 耕地面積の推移

(単位:千ha)

地域区分	1970年			1975年			1980年			1985年			1990年			1995年			2000年			2004年			2005年			2006年		
	水田	畑	計	水田	畑	計	水田	畑	計	水田	畑	計	水田	畑	計	水田	畑	計	水田	畑	計	水田	畑	計	水田	畑	計	水田	畑	計
北海道	291	696	987	276	800	1,076	267	872	1,139	258	927	1,185	243	966	1,209	240	962	1,201	235	950	1,185	230	942	1,172	228	941	1,169	227	938.8	1,166
東北	919	347	1,266	890	339	1,229	881	329	1,210	862	331	1,193	844	326	1,170	825	304	1,129	806	283	1,089	793	273	1,066	788	273	1,061	786	271.7	1,057
関東	287	257	544	281	236	518	280	220	500	272	212	484	266	202	467	258	187	445	251	175	426	240	171	414	242	170	412	240	169.5	410
近畿	199	174	373	176	154	330	164	147	311	158	140	298	152	133	284	146	124	270	138	118	256	132	118	250	130	118	248	128	117.3	246
中国	486	431	917	457	390	848	444	367	811	430	352	782	417	335	752	403	311	714	388	294	682	375	289	664	371	288	659	368	287	655
四国	358	242	600	316	218	534	295	210	504	279	206	485	263	196	459	248	184	432	233	176	409	226	171	397	224	171	395	222	170	393
九州	183	21	204	169	18	187	161	18	179	155	17	172	150	16	166	143	15	157	137	14	151	134	13	147	133	13	146	132	13	146
計	132	27	159	119	23	142	112	22	134	108	22	129	104	20	124	100	19	119	96	18	114	94	18	112	93	18	111	92	18	110
北海道	147	45	192	128	44	172	129	43	163	113	43	156	108	40	149	103	40	142	97	36	133	94	35	129	93	36	129	93	36	129
東北	279	72	351	247	67	314	232	65	297	221	65	286	212	61	273	203	59	262	193	55	248	188	53	241	186	53	240	185	54	239
関東	87	32	119	77	30	107	73	28	101	69	27	96	65	25	91	62	23	85	59	21	80	56	19	75	56	19	75	56	19	75
近畿	222	78	300	196	68	264	182	63	245	175	58	233	168	55	222	159	49	208	148	42	191	143	40	183	142	41	183	141	41	182
中国	309	110	419	273	98	371	255	91	346	244	85	329	233	80	313	220	73	293	207	63	270	199	59	258	199	60	258	197	60	257
四国	143	100	243	126	96	222	120	89	209	115	85	200	111	76	187	106	70	176	99	61	160	96	56	152	95	56	151	95	55	150
九州	246	133	379	228	129	357	219	122	341	212	117	329	204	105	309	195	92	287	187	83	270	182	78	260	181	77	258	180	76	256
北海道	202	228	430	188	207	395	181	200	381	175	198	373	168	190	359	162	181	343	155	172	327	151	166	317	151	166	316	150	165	315
東北	448	361	809	416	336	752	400	322	722	387	315	702	372	295	668	357	273	630	341	255	597	333	244	577	332	243	574	330	241	570
関東	-	-	-	2	40	42	1	43	44	1	45	46	1	46	47	1	44	45	1	41	41	1	39	40	1	39	40	1	38	39
近畿	-	-	-	3,171	2,402	5,572	3,055	2,406	5,461	2,952	2,427	5,379	2,846	2,397	5,243	2,745	2,294	5,038	2,641	2,189	4,832	2,575	2,139	4,714	2,556	2,136	4,692	2,543	2,128	4,671
中国	143	100	243	126	96	222	120	89	209	115	85	200	111	76	187	106	70	176	99	61	160	96	56	152	95	56	151	95	55	150
四国	246	133	379	228	129	357	219	122	341	212	117	329	204	105	309	195	92	287	187	83	270	182	78	260	181	77	258	180	76	256
九州	202	228	430	188	207	395	181	200	381	175	198	373	168	190	359	162	181	343	155	172	327	151	166	317	151	166	316	150	165	315
計	448	361	809	416	336	752	400	322	722	387	315	702	372	295	668	357	273	630	341	255	597	333	244	577	332	243	574	330	241	570
沖繩	-	-	-	-	-	-	-	-	-	-	-	-	-	-	-	-	-	-	-	-	-	-	-	-	-	-	-	-	-	-
全国計	3,415	2,381	5,796	3,171	2,402	5,572	3,055	2,406	5,461	2,952	2,427	5,379	2,846	2,397	5,243	2,745	2,294	5,038	2,641	2,189	4,832	2,575	2,139	4,714	2,556	2,136	4,692	2,543	2,128	4,671

(注) 1.農林水産省「耕地及び作付面積統計」による。  
 2.地域区分については参考1-2-2を参照  
 3.四捨五入の関係で合計が合わない場合がある。

参考2-4-4 地域別水田畑別面積 (2016年)



(注) 1.農林水産省「耕地及び作付面積統計」による。  
 2.農林水産省「耕地及び作付面積統計」における田の面積を水田面積とした。  
 3.地域区分については、参考1-2-2を参照

参考2-4-5 農業用水量の推移（地域別）

年度 地域	1975	1980	1989	1996	1997	1998	1999	2000	2001	2002	2003	2004	2005	2006	2007	2008	2009	2010	2011	2012	2013	2014
北海道	43	44	43	49	50	50	48	48	48	47	47	47	46	46	46	46	46	46	46	46	46	47
東北	158	166	168	168	167	167	165	163	163	161	161	159	158	158	158	159	158	158	156	155	156	156
関東内陸	73	73	60	59	59	59	58	58	57	57	56	56	56	56	56	56	56	56	55	55	55	56
関東臨海	27	28	28	27	27	27	26	26	26	26	26	26	26	26	25	25	25	25	25	25	25	25
東海	41	41	58	57	57	57	56	55	54	52	52	52	52	51	51	51	50	50	50	50	50	50
北陸	33	33	32	30	30	30	29	29	29	29	29	29	28	28	28	28	28	28	28	28	28	28
近畿内陸	21	22	21	21	21	21	20	20	20	20	19	19	19	19	19	19	19	19	19	19	19	19
近畿臨海	26	25	24	24	24	24	24	23	23	23	22	22	22	22	22	22	22	21	21	21	21	21
山陰	14	14	14	14	14	14	13	13	13	13	13	12	12	12	12	12	12	12	12	12	12	12
山陽	37	36	36	35	35	35	34	34	33	32	32	32	31	31	31	31	31	31	31	30	30	30
四国	24	24	24	24	25	25	25	25	23	22	22	22	22	22	22	22	22	22	21	21	21	21
北九州	40	40	41	43	42	42	42	41	41	40	40	40	39	39	39	39	39	39	39	39	39	39
南九州	32	33	36	37	37	37	36	36	35	35	35	34	34	34	34	34	34	34	34	34	34	35
沖縄	1	1	1	1	1	1	1	1	2	2	2	2	2	2	2	2	2	3	2	2	3	3
全国	570	580	586	590	589	586	579	572	564	560	557	552	549	547	546	546	544	544	540	539	540	541

- (注) 1.農業用水量は、実際の使用量の計測が難しいため、耕地の整備状況、かんがい面積、単位用水量（減水深）、家畜飼養頭羽数などから、国土交通省水資源部で推計した値である。  
 2.推計値について、1975年については農林水産省、その他の年については国土交通省水資源部が推計した。  
 3.地域区分については、参考1-2-2を参照。なお、1975年、1980年は長野県は関東に、1989年以降は東海に区分されている。  
 4.四捨五入の関係で合計が合わない場合がある。

参考2-5-1 消雪パイプ使用水量

地域区分	消雪パイプ使用水量(百万m <sup>3</sup> /年(%))		
	河川水	地下水	その他
北海道	0.6	-	0.5 (88.5%)
東北	170.6	2.6 (1.5%)	166.3 (97.5%)
関東内陸	0.9	0.8 (94.3%)	0.1 (5.7%)
関東臨海	-	-	-
東海	7.1	0.5 (7.7%)	6.5 (92.1%)
北陸	73.3	30.0 (40.9%)	41.7 (56.9%)
近畿内陸	10.5	6.7 (64.3%)	3.6 (34.6%)
近畿臨海	6.5	5.2 (81.2%)	1.2 (18.8%)
山陽	4.2	3.5 (83.3%)	0.7 (16.7%)
山陰	0.004	0.004 (100.0%)	-
四国	-	-	-
北九州	-	-	-
南九州	-	-	-
沖縄	-	-	-
全国	273.6	49.4 (18.1%)	220.6 (80.6%)

- (注) 1.国土交通省水資源部調べ  
 2.使用水量は2015年度の値である。  
 3.地域区分については、参考1-2-2を参照  
 4.四捨五入の関係で合計が合わない場合がある。

参考2-5-2 流雪溝使用水量

地域区分	流雪溝使用水量(百万m <sup>3</sup> /年(%))		
	河川水	地下水	その他
北海道	76.7	50.9 (66.3%)	1.0 (1.3%)
東北	333.0	302.8 (90.9%)	28.5 (8.6%)
関東内陸	10.3	7.1 (68.7%)	-
関東臨海	-	-	-
東海	33.2	32.3 (97.2%)	0.7 (2.1%)
北陸	80.7	80.7 (100.0%)	-
近畿内陸	0.0	0.0 (100.0%)	-
近畿臨海	-	-	-
山陽	15.7	15.7 (100.0%)	-
山陰	2.0	1.8 (88.7%)	0.2 (11.3%)
四国	-	-	-
北九州	-	-	-
南九州	-	-	-
沖縄	-	-	-
全国	551.7	491.3 (89.1%)	30.2 (5.5%)

- (注) 1.国土交通省水資源部調べ  
 2.使用水量は2015年度の値である。  
 3.地域区分については、参考1-2-2を参照  
 4.四捨五入の関係で合計が合わない場合がある。

## 参考2-5-3 養魚用水使用量

地域区分	養魚用水使用量(百万m <sup>3</sup> /年(%))						
		河川水		地下水		その他	
北海道	465.0	326.4	(70.2%)	76.4	(16.4%)	62.3	(13.4%)
東北	1,484.0	870.4	(58.7%)	346.6	(23.4%)	267.0	(18.0%)
関東内陸	507.1	308.4	(60.8%)	46.5	(9.2%)	152.2	(30.0%)
関東臨海	49.3	33.7	(68.3%)	10.3	(20.8%)	5.4	(10.9%)
東海	790.1	243.3	(30.8%)	393.9	(49.9%)	152.9	(19.4%)
北陸	75.8	61.6	(81.2%)	14.3	(18.8%)	-	-
近畿内陸	131.4	94.3	(71.7%)	30.9	(23.5%)	6.2	(4.8%)
近畿臨海	204.6	203.5	(99.5%)	1.1	(0.5%)	-	-
山陽	99.1	97.6	(98.5%)	1.5	(1.5%)	-	-
山陰	322.0	130.4	(40.5%)	187.7	(58.3%)	3.9	(1.2%)
四国	120.7	61.6	(51.0%)	59.2	(49.0%)	-	-
北九州	205.4	121.5	(59.1%)	55.1	(26.8%)	28.9	(14.0%)
南九州	153.6	53.3	(34.7%)	50.7	(33.0%)	49.7	(32.3%)
沖縄	0.1	-	-	0.1	(66.4%)	0.0	(33.6%)
全国	4,608.4	2,605.8	(56.5%)	1,274.2	(27.6%)	728.4	(15.8%)

- (注) 1.国土交通省水資源部調べ  
2.使用水量は2015年度の値である。  
3.地域区分については、参考1-2-2を参照  
4.四捨五入の関係で合計が合わない場合がある。

## 参考2-5-4 発電電力量及び発電設備

## 2014年度

	水力	火力	原子力	その他	合計
発電電力量(億kWh)	869	9,579	0	88	10,537
認可出力(百万kW)	50	194	44	7	295

## 2015年度

	水力	火力	原子力	その他	合計
発電電力量(億kWh)	914	9,114	94	120	10,242
認可出力(百万kW)	50	191	42	8	292

- (注) 1.電気事業便覧、電力調査統計月報による。  
2.地熱は火力に含む。  
3.自家発電設備は1発電所最大出力1,000kW以上を計上  
4.試運転分電力量を含む。  
5.四捨五入の関係で合計が合わない場合がある。

参考2-5-5 水の熱エネルギー利用

近年、ヒートポンプ等の熱利用機器の開発に伴い、低温熱源である河川水等からの熱エネルギー利用が可能となり、温泉水のように熱源の発生地点や用途に必ずしもとらわれない幅広い熱利用が行われるようになり、新しいエネルギー源として注目されている。

これらを利用形態で見ると、温排水・冷水等の直接的利用とヒートポンプ等を活用した間接的利用に大別される。

前者は、温排水や冷水あるいは温泉水、下水・下水処理水を、直接あるいはヒートパイプ等を用いて熱を利用するもので、冷暖房や融雪のほか、養魚用水等にも用いられている。

後者は、河川水、ダムの貯留水、地下水あるいは下水・下水処理水などを熱源として、低い温度の所から高い温度の所へ熱を運び上げることのできるヒートポンプを利用し、地域冷暖房、給湯等に利用するものであり、水の温度が外気温に比較し冬は高く夏は低く、年間を通して温度が比較的安定していることにより効率的な熱利用を行うことができる。例えば、地域冷暖房を行っている東京都箱崎地区では、空気を熱源とした場合に比べ約20%の省エネルギーになると見込んでいる（図1、表1）。

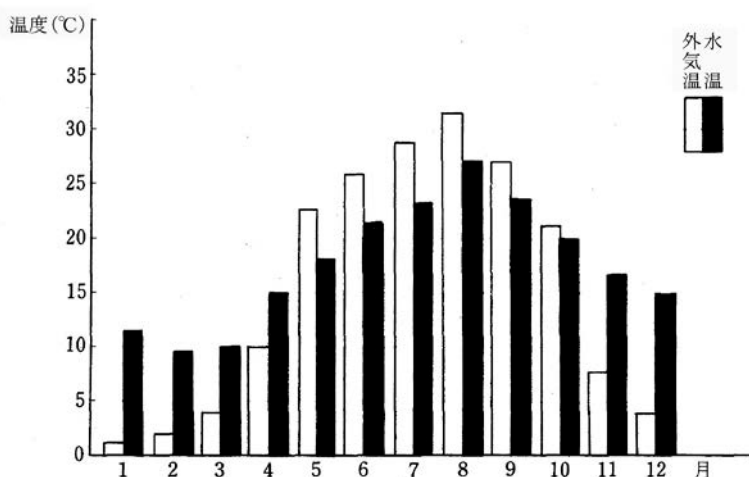


図1 水温と外気温との比較 (東京都箱崎地区の場合)

表1 ヒートポンプを用いた水の熱利用事例

名称	水源	利用施設、用途等	使用水量 (m <sup>3</sup> /日)
山形県最上町役場	地下水	役場等5施設(10,604m <sup>2</sup> )の暖房、給湯	約2,300
東京都箱崎地区	河川水	業務用地等(22.7ha)の地域冷暖房、給湯	約34,700
東京都後楽一丁目地区	未処理下水	業務用地等(21.6ha)の地域冷暖房	約150,000
東京都新砂三丁目地域	下水処理水、洗煙水	業務用地等(13ha)の地域冷暖房	約61,000
東京都芝浦	下水処理水	ビル(延床面積16万m <sup>2</sup> )の冷暖房	約60,000



さらに、最近では、地下水の帯水層に蓄熱し、その温冷熱をヒートポンプ等を介して間接的に利用しようとする技術の開発が進められている。このシステムでは、大量の熱エネルギーを月単位の期間で貯蔵し、地下水の量的保全を図りながら温冷熱を利用できるという特性がある（図2、表2）。

水のエネルギー利用がクリーンで省エネルギーな未利用熱源の活用であること、地球温暖化防止にも効果があること等から今後とも増加していくと考えられるが、利用に当たっては、水源別の熱エネルギー賦存量、経済性等の検討を進めるとともに、放流あるいは地下に戻される温冷水の環境に与える影響、地下水利用に伴う地盤沈下等の障害等に配慮し、適切な利用を行うことが重要である。

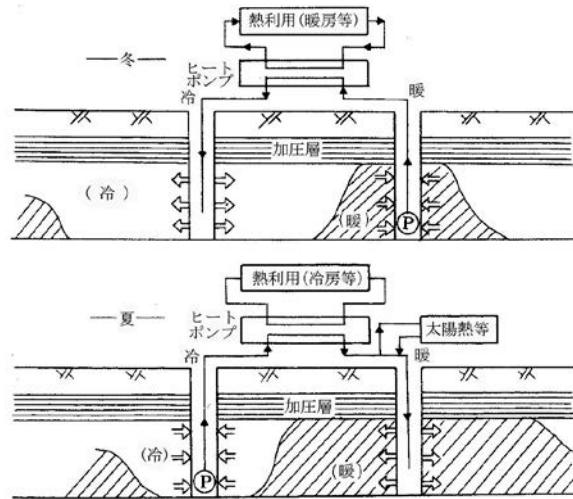


図2 地下水の熱利用システムの例

表2 我が国の帯水層蓄熱利用の実例

実施場所	実施目的	方式	利用内容	利用帯水層	還元
北海道 北広島市	温熱蓄熱と 利用技術	揚水、注入を別 時期に行う方式	冬期の給湯専用	約95m	注入法(地下水) 38~68℃
愛知県豊橋市	冷熱蓄熱と 利用技術	揚水、注入を別 時期に行う方式	夏期の冷房専用	約50m	注入法(地下水) 11~15℃
山形県米沢市	温熱・冷熱蓄熱と 利用技術	揚水、注入を同 時に行う方式	夏期の冷房、冬期 の暖房・融雪	150m~200m	注入法(地下水)
新潟県長岡市	冷温水の 涵養実験	注入法		約15m	注入法(河川水)
山形県山形市	温熱・冷熱蓄熱と 利用技術	揚水、注入を同 時に行う方式	夏期の冷房、冬期 の暖房・融雪	90m~105m	注入法(地下水) 11.5℃

参考 2-5-6 ヒートポンプ

ヒートポンプとは、低い温度の所から、温度の高い所へ熱を伝えることができる装置である。

河川水、地下水、下水などを熱源とし、気化しやすい液体を媒介（冷媒という）として、①冷媒を熱源により気化させると、冷媒は熱源から気化するための熱を奪う。②気化した冷媒を圧縮し、③凝縮器で液体に戻すと、冷媒は気化した際に熱源から奪った熱を放出し、凝縮器を循環する水を温めることができる。この時に消費する圧縮機の運転等に必要エネルギー（電気など）に比較して、熱源から伝えられる熱エネルギーの方が大きいので、効率的なエネルギーの利用が可能である。

冷媒の流れを逆転させることによって1台のヒートポンプで温水の代わりに冷水を供給することもできる  
 大気と比較して河川水、地下水、下水等が熱源として優位な点は、冷媒が気化するための熱エネルギーを奪われても、水の温度が外気温に比べて、年間を通じ比較的安定していることから、一定の温度の熱源として供給できるためである。

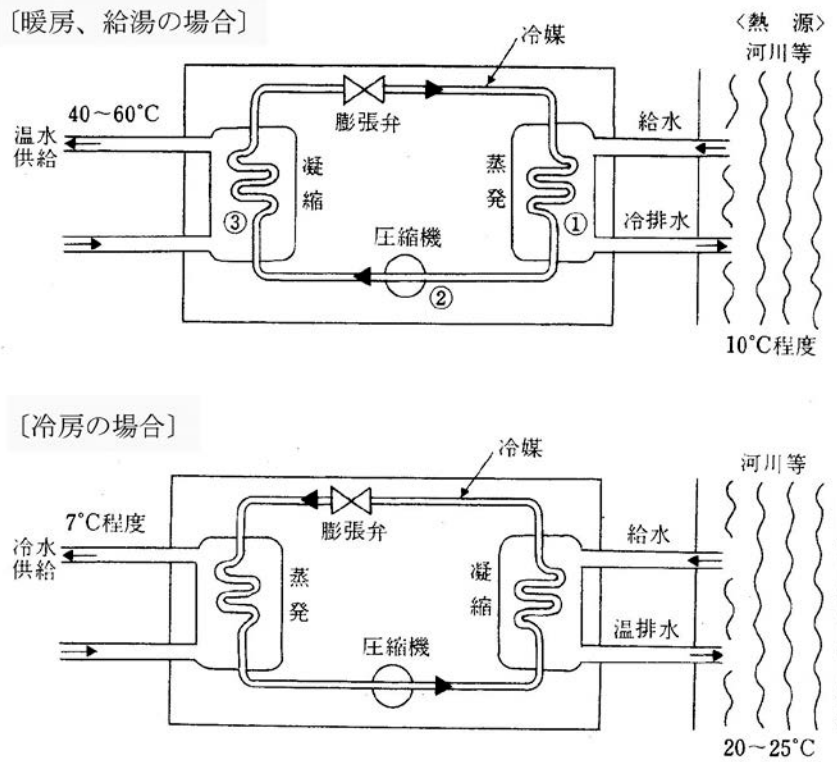


図 ヒートポンプによる熱利用の例