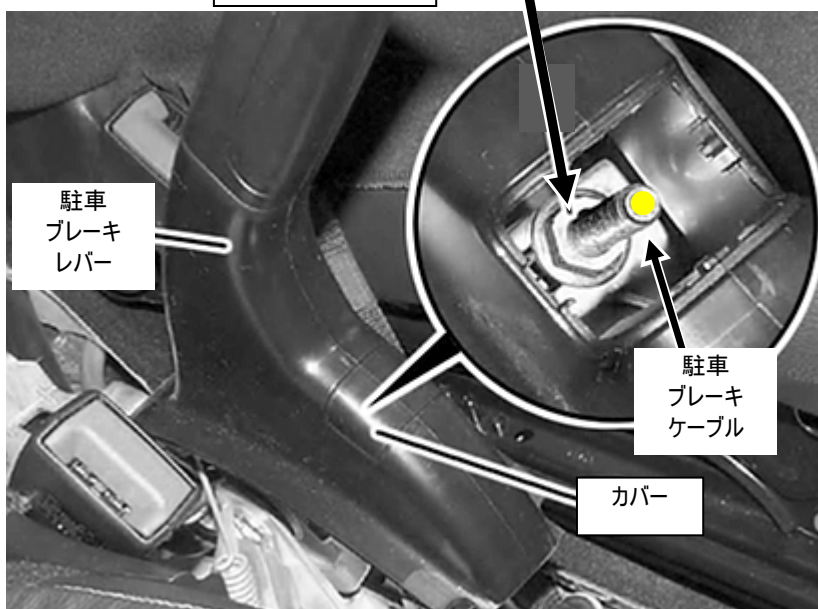


改善箇所説明図



基準不適合箇所

ロックナット



注： は、対策品に交換する部位を示す

駐車ブレーキにおいて、駐車ブレーキケーブルを駐車ブレーキレバーに固定するロックナットの選定および当該ケーブル装着時の作業指示が不適切なため、当該ナットの緩み止め剤の効果が低下していることがある。そのため、そのままの状態で使用を続けると、ナットが緩み、レバーの引き代が増加し、最悪の場合、駐車ブレーキの制動力が低下するおそれがある。

改善の内容

全車両、ロックナットを対策品に交換する。

識別：駐車ブレーキケーブル先端に黄色ペイントを塗布する。