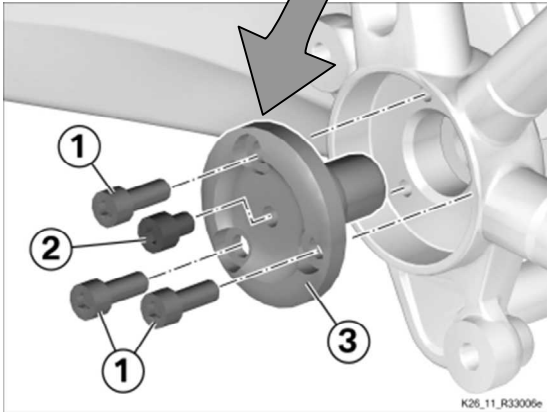


改善箇所説明図



- | |
|----------------|
| ① 固定ボルト |
| ② ツール挿入用ダミーボルト |
| ③ スイングアームピボット |

注：①は再締め付けする部品を示す

基準不適合発生箇所

メインフレームにおいて、スイングアームピボット取付部のテーパ部分が狭いため、スイングアームピボットが適切な位置決めができないまま取り付けられているものがある。そのため、ピボット用固定ボルトの軸力が不足し、そのままの状態で使用を続けると、走行振動等により当該ボルトが緩み、スイングアームにがたつきが生じ、ホイールが振れ、最悪の場合、走行安定性を損ない転倒するおそれがある。

改善措置の内容

全車両、ピボット用固定ボルトを取り外して清掃し、ボルトに緩み止め剤を塗布して、スイングアームピボットを正しい位置に合わせ、適正トルクで均等に締め付ける。

識別

スイングアームピボットに白ペイントマークを付ける。

