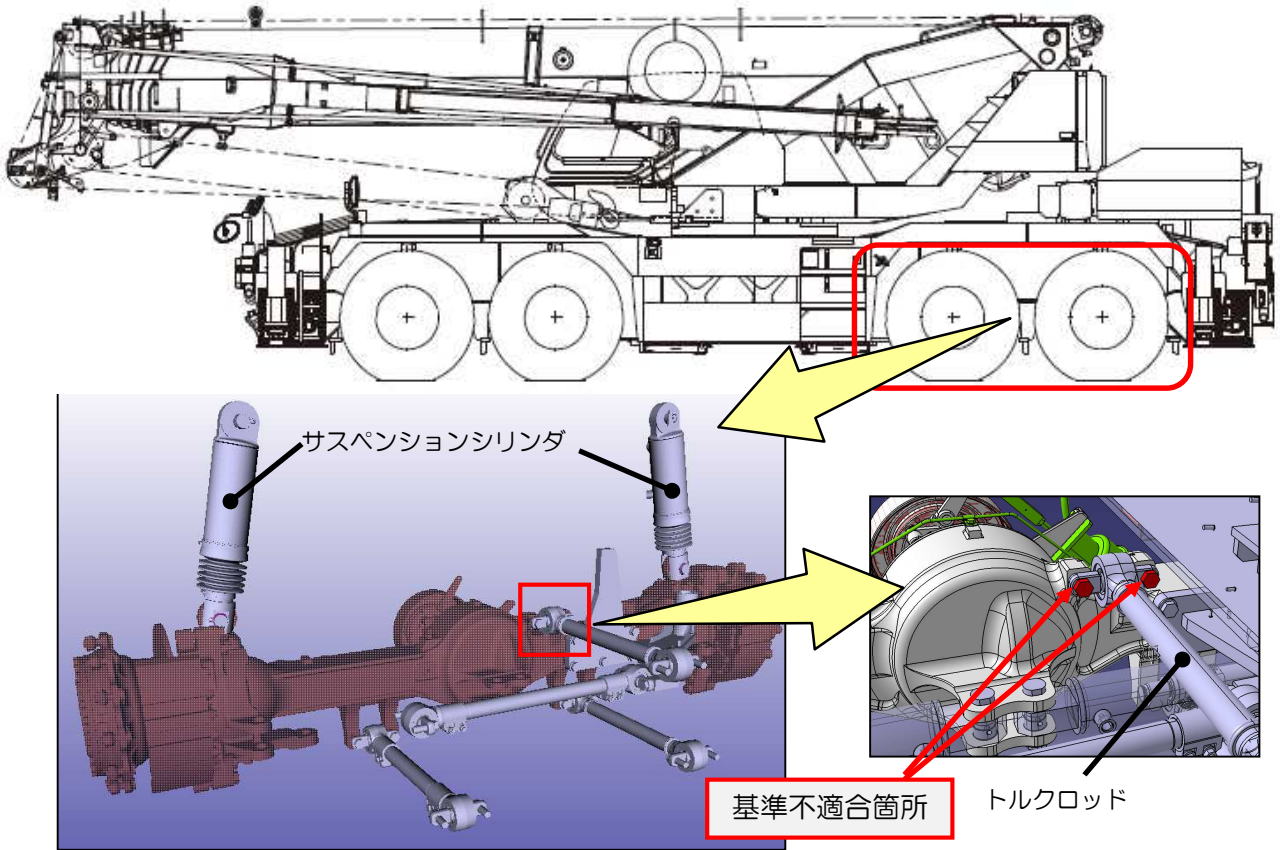


改善箇所説明図

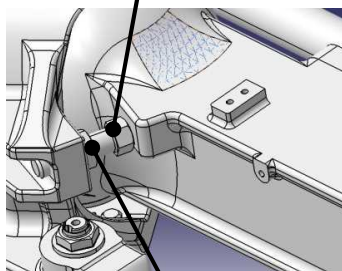


ホイール・クレーンの第3及び第4車軸ステアリング機構において、ステアリングストップ位置の調整が不適切なため、ステアリング最大操舵時に走行時のタイヤからの外力により第4車軸がたわみ、上側トルクロッド取付けボルトに緩みが生じ、折損することがある。そのため、上側トルクロッドが車軸から外れて異音が発生し、そのままの状態で使用を続けると、サスペンションシリンダ取付け部が損傷して、最悪の場合、走行できなくなるおそれがある。

改善内容

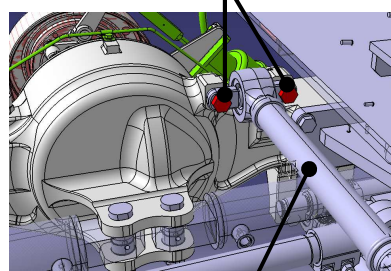
全車両、第3及び第4車軸のステアリングストップの位置を調整するとともに、上側トルクロッド取付けボルトを交換する。なお、第4軸目のサスペンションシリンダ取付け部を点検し、損傷がある場合は取付け部を交換する。

第3車軸および第4車軸
ステアリングストップ



白ペイント

第3車軸および第4車軸
トルクロッド取付けボルト



トルクロッド

注： は交換部品を示す。

識別：第3車軸および第4車軸ステアリングストップボルトに白ペイントし、識別する。