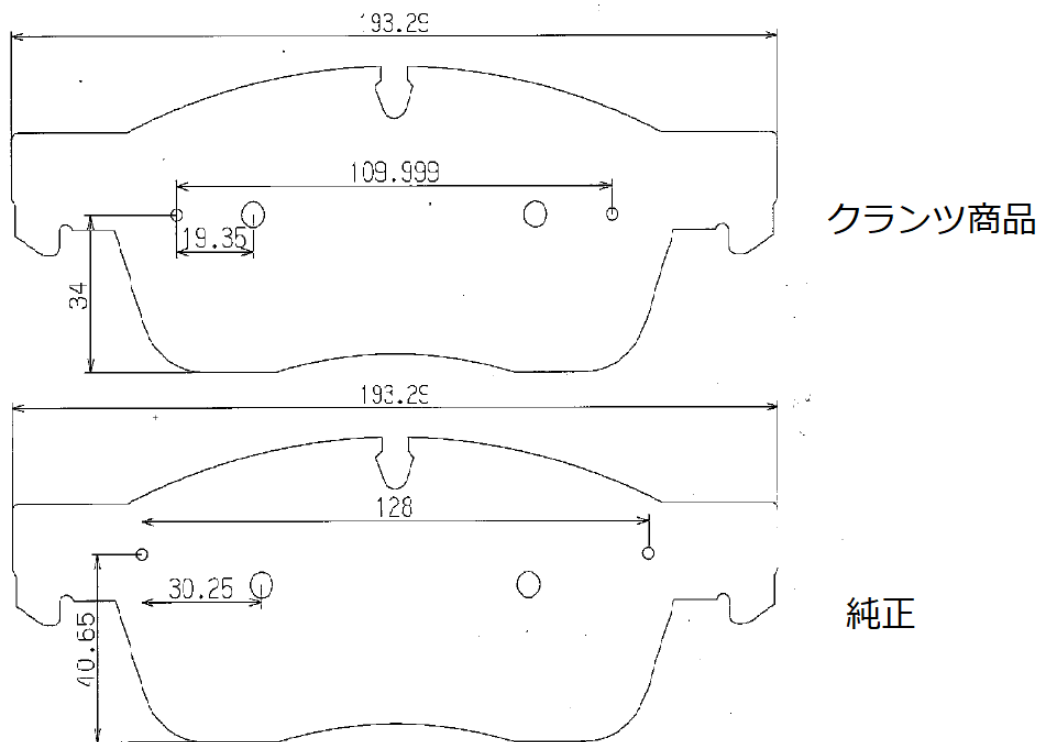


不具合箇所説明図

GT 3013比較



不適合発生箇所

後付け部品のメルセデス・ベンツ（ML350、GLE350D、GLS350D）用フロントブレーキパッドの設計が不適切なため、インナーブレーキパッドの裏板止めピンが正規位置より内側に取り付けられている。そのため、ピンがキャリパーピストンに接触し、ピストンが破損することがある。

改善の内容

裏板止めピン位置を正規の位置へ修正したブレーキパッドに無償交換する。