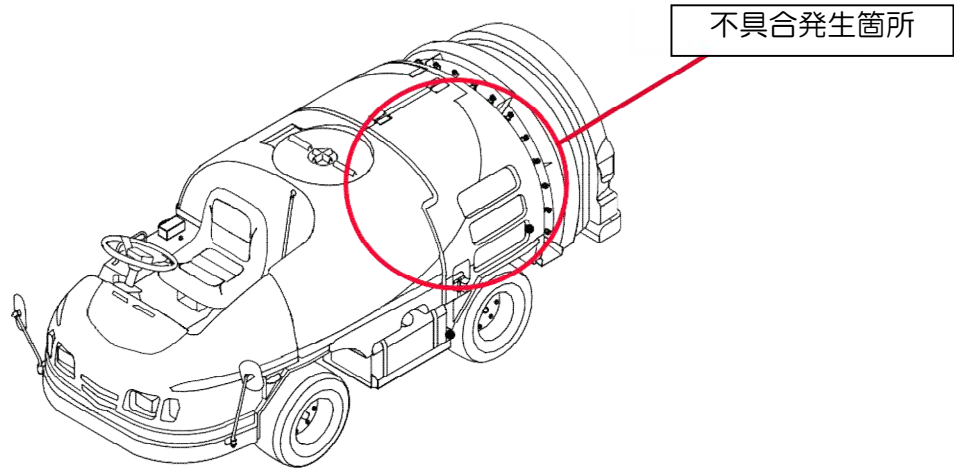


改善箇所説明図

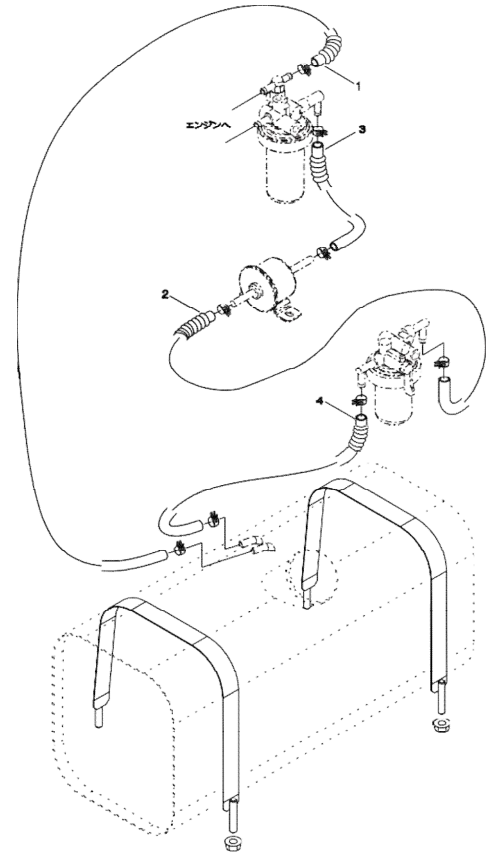
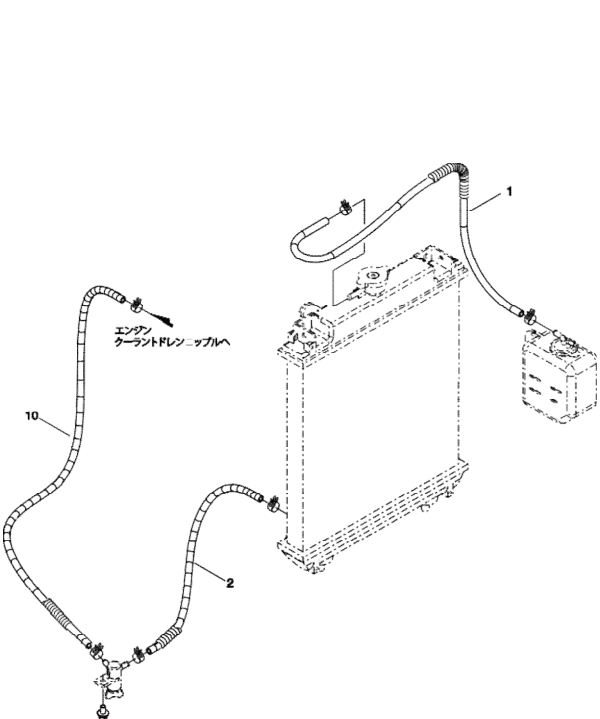


不具合の内容

冷却装置（ラジエタドレンホース、ラジエタリザーバータンクホース）及び燃料装置（燃料タンクからエンジンに燃料を供給するホース）において、製造時の組付け指示が不適切なため、ホースを固定するクリップでホース表面に傷をつけたものがある。そのため、そのままの状態で使用を続けると、ホースに亀裂が入り、冷却系のホースであれば冷却水が漏れるほか、燃料系のホースであれば燃料が漏れるおそれがある。

冷却系

燃料系



改善箇所

全車両、冷却系及び燃料系のホースを確認し、表面に傷が確認できたものはホース交換若しくは劣化部を除去し組み付ける。

識別

シリアルナンバーラベル番号末尾に黄色ペイントを塗布する。