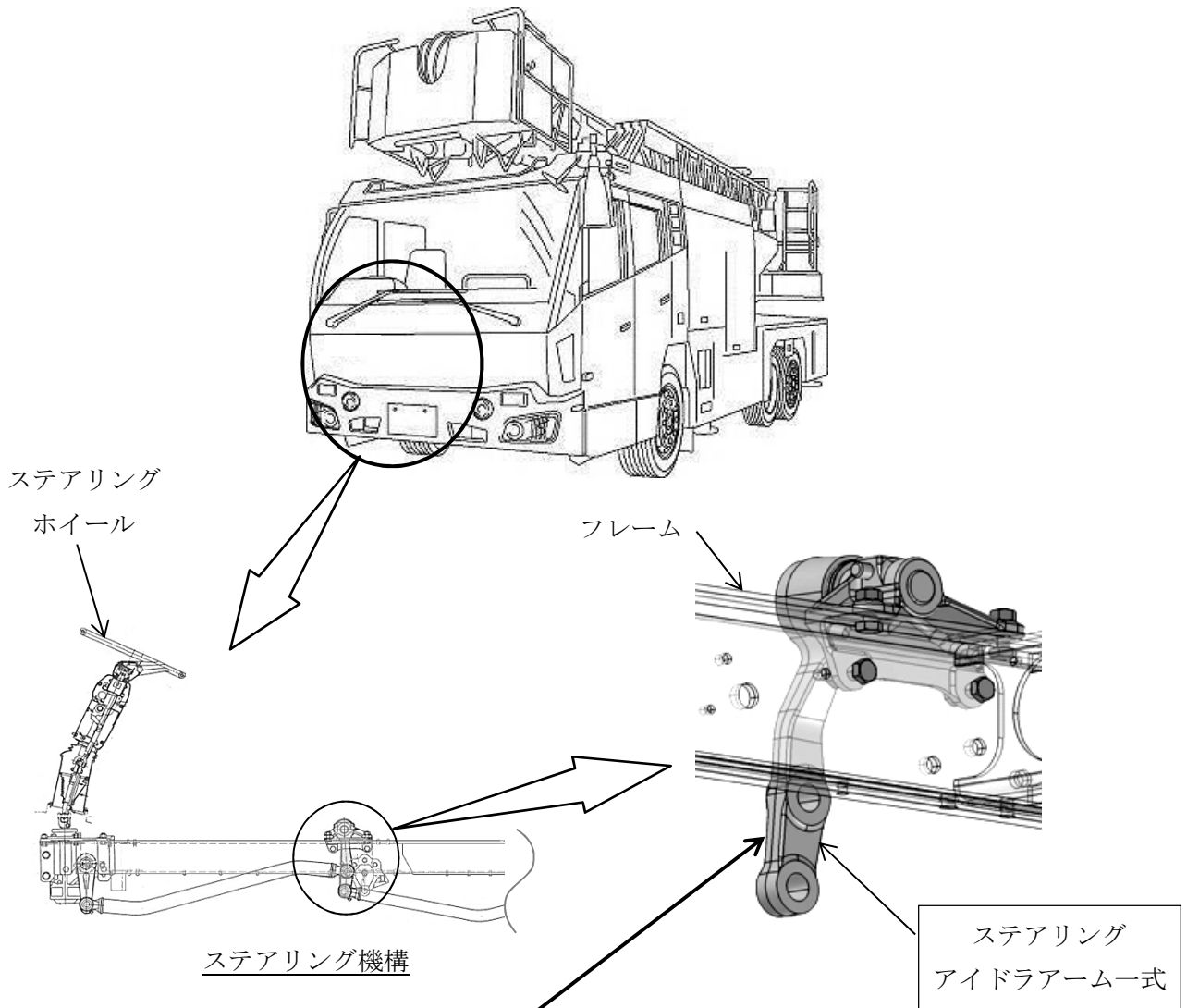


改善箇所説明図



基準不適合発生箇所

注： 内は交換する部品を示す。

はしご消防車において、ステアリングアイドラームの強度が不足しているため、据え切り操作を繰り返すと、当該アームに亀裂が発生することがある。そのため、そのまま使用を続けると、最悪の場合、アームが折損し、操舵できなくなるおそれがある。

改善の内容：

全車両、当該アイドラーム一式を対策品に交換する。

識別：改善済車両にはステアリングアイドラームに白色ペイントを塗布する。