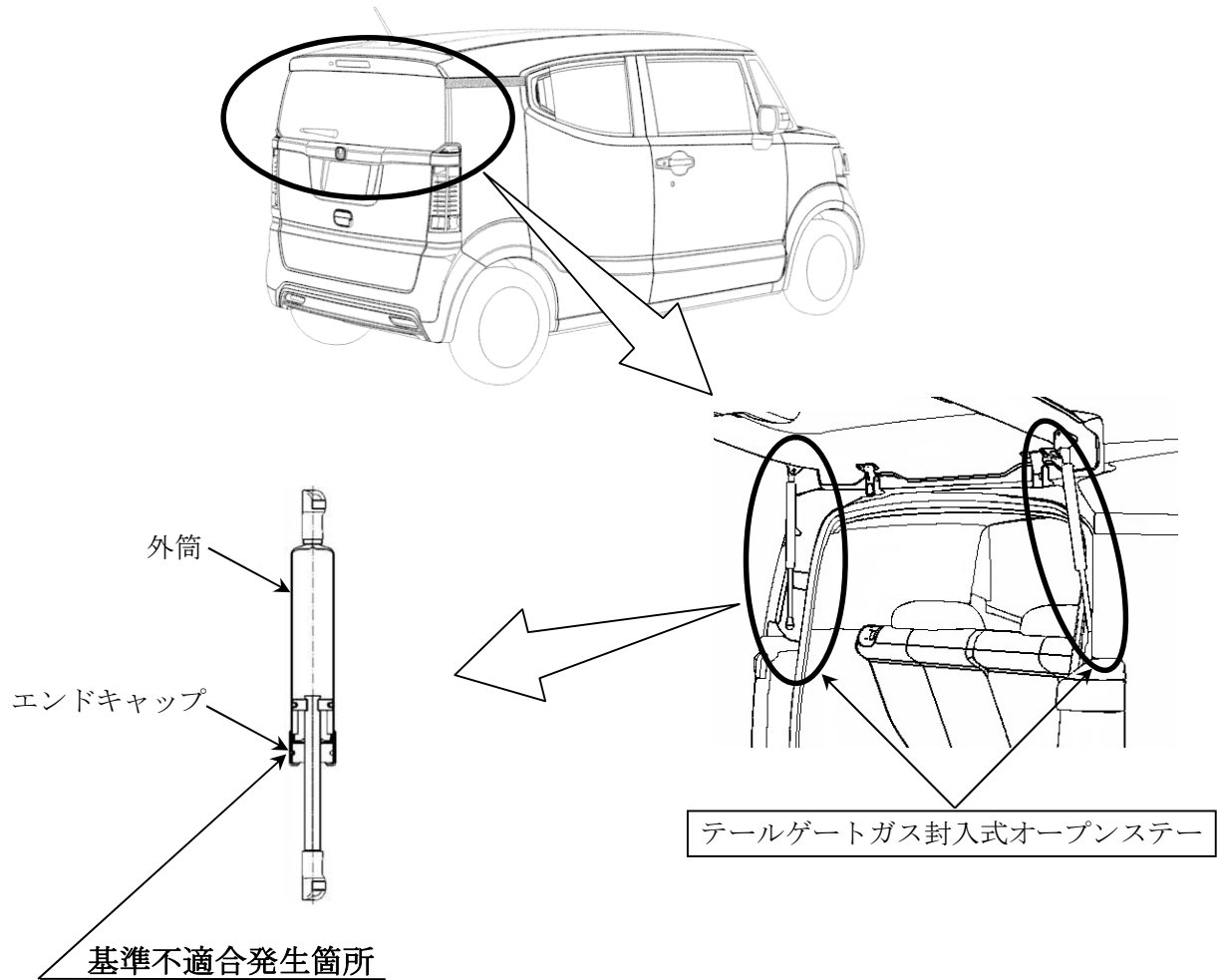


改善箇所説明図



テールゲートのガス封入式オープンステーにおいて、外筒のエンドキャップ部の塗装が不適切なため、沿岸地域の塩分の影響で腐食することがある。そのため、そのままの状態で使用を続けると、腐食が進行し、外筒が膨らみエンドキャップが割れ、テールゲートを開く際に外筒が破損し、最悪の場合、周囲の人が負傷するおそれがある。

改善の内容

全車両、ガス封入式オープンステーアッセンブリを対策品と交換する。

注： は交換部品を示す。

識別：運転席ドア上側ヒンジ上側ボルト頭部に黄色ペイントを塗布する。