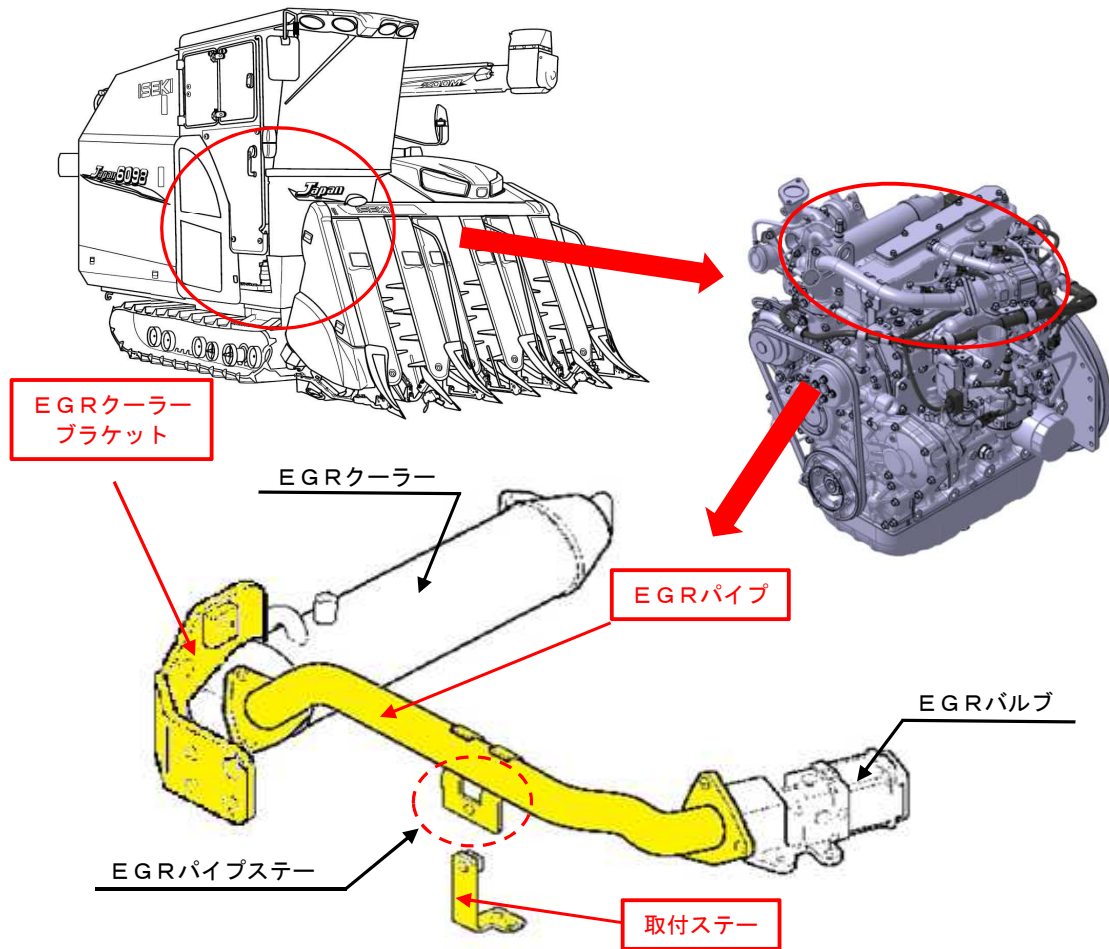


## [改善箇所説明図] ②



注：  は、交換部品を示す。

### 不具合発生箇所

刈取脱穀作業車の原動機において、EGRパイプの取付けが不適切なため、EGRパイプステーに負荷が掛かり、エンジンの振動により当該ステーに亀裂が生じることがある。そのため、そのままの状態で使用を続けると、EGRクーラーブラケットが破損し、最悪の場合、フランジ部に亀裂が入り排気ガスが漏れるおそれがある。

### 改善内容

全車両、取付ステーを対策品に交換するとともに、EGRパイプおよびEGRクーラーブラケットを新品に交換する。

### 識別

エンジン前方のスロットルバルブに緑色の識別シールを貼り付ける。

