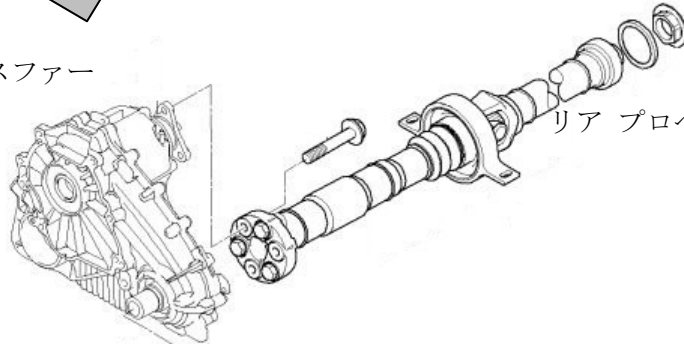


改善箇所説明図

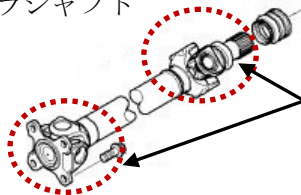


トランスファー



リア プロペラシャフト

フロント
プロペラシャフト



基準不適合箇所
ユニバーサル ジョイント

基準不適合の内容

フロント プロペラシャフトにおいて、ユニバーサルジョイントの製造が不適切なため、ベアリング部に水や泥が浸入することがある。そのため、浸入した水や泥によりベアリングが腐食し、そのままの状態で使用を続けると異音や振動が発生し、最悪の場合、ユニバーサルジョイントが破損するおそれがある。

改善措置の内容

全車両、対策品のユニバーサル ジョイントがついた フロント プロペラシャフトに交換する。