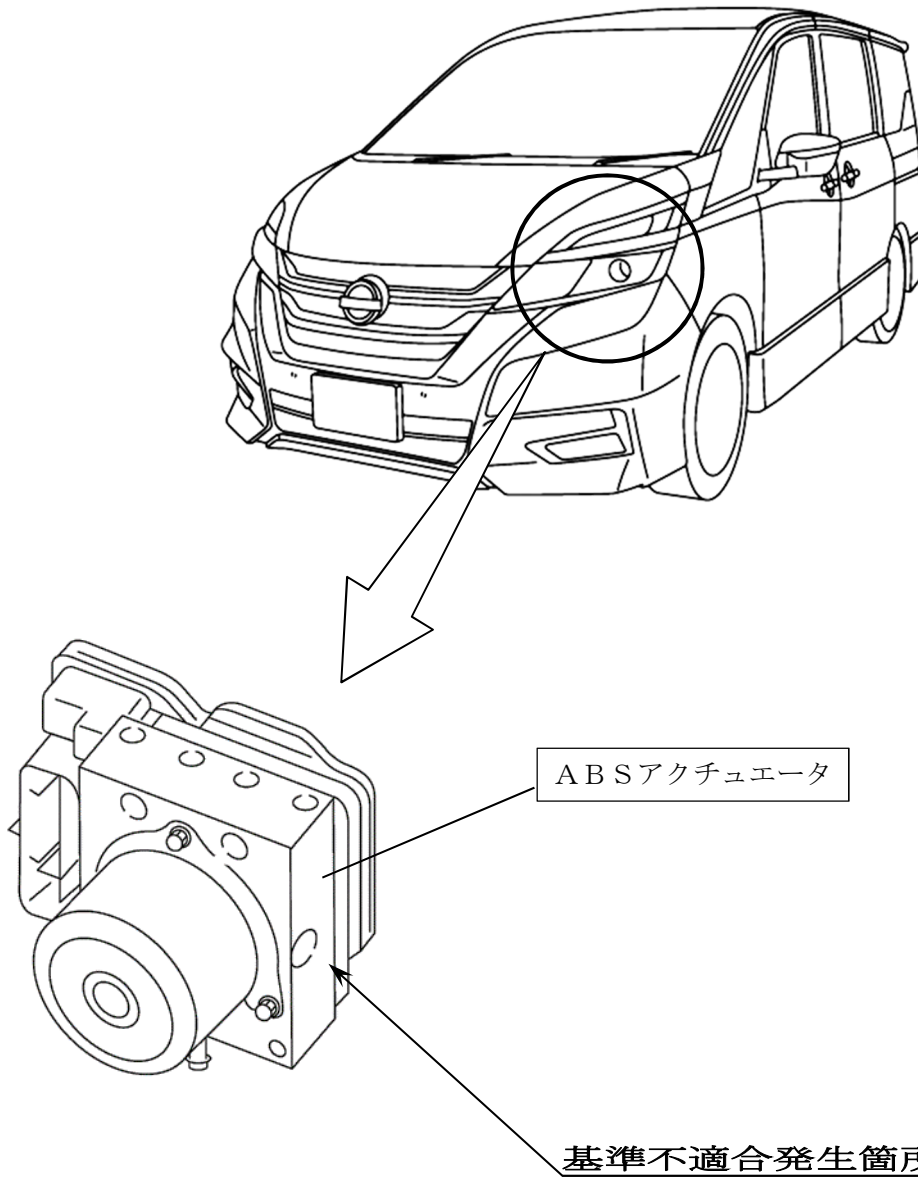


改善箇所説明図



ABSアクチュエータ

基準不適合発生箇所

ABSアクチュエータ内ポンプにおいて、組付け設備の調節が不適切なため、組み付け時にポンプ内部のシールが破損したものがあ。そのため、ABS作動時のブレーキ液の吐出圧が不足するおそれがあり、最悪の場合、ABS機能が作動せず、走行安定性が損なわれるおそれがある。

改善の内容

全車両、当該ABSアクチュエータの製造番号を確認し、対象の場合は良品と交換する。

識別：銀色のシールをモデルナンバープレートの右横に貼り付ける。

注： は、点検または交換する部品を示す。