

航空従事者学科試験問題

M1

資格	一等航空整備士（飛行機） 一等航空運航整備士（飛行機）	題数及び時間	20題 40分
科目	航空法規等 [科目コード04]	記号	CCCC0416B1

☆ 注 意 (1) 「航空従事者試験問題答案用紙」（マークシート）の所定の欄に「受験番号」、「受験番号のマーク」、「科目」、「科目コード」、「科目コードのマーク」、「資格」、「種類」、「氏名」及び「生年月日」を記入すること。

「受験番号」、「受験番号のマーク」、「科目コード」又は「科目コードのマーク」に誤りがあると、コンピュータによる採点処理が不可能となるので当該科目は不合格になります。

(2) 解答は「航空従事者試験問題答案用紙」（マークシート）に記入すること。

☆ 配 点 1問 5点

☆ 判定基準 合格は100点満点の70点以上とする。

- 問 1 「航空機」の定義で次のうち正しいものはどれか。
- (1) 飛行機、回転翼航空機、滑空機、飛行船その他政令で定める機器
 - (2) 飛行機、回転翼航空機、滑空機、飛行船その他航空法別表で定める機器
 - (3) 飛行機、回転翼航空機、滑空機、飛行船その他サーキュラーで定める機器
 - (4) 飛行機、回転翼航空機、滑空機、飛行船その他耐空性審査要領で定める機器
- 問 2 「航空機使用事業」の定義で次のうち正しいものはどれか。
- (1) 他人の需要に応じ、航空機を使用して有償で旅客又は貨物の運送の請負を行う事業をいう。
 - (2) 他人の需要に応じ、航空機を使用して有償で旅客又は貨物の運送以外の行為の請負を行う事業をいう。
 - (3) 他人の需要に応じ、航空機を使用して無償で旅客又は貨物の運送の請負を行う事業をいう。
 - (4) 他人の需要に応じ、航空機を使用して無償で旅客又は貨物の運送以外の行為の請負を行う事業をいう。
- 問 3 飛行規程の記載事項として定められている項目で次のうち誤っているものはどれか。
- (1) 航空機の概要
 - (2) 航空機の性能
 - (3) 航空機の限界事項
 - (4) 航空機の騒音に関する事項
 - (5) 通常の場合における各種装置の操作方法
 - (6) 飛行中の航空機に発生した不具合の是正の方法
- 問 4 登録した航空機の所有者の氏名に変更があったときの処置で、次のうち正しいものはどれか。
- (1) 所有者は15日以内に変更登録の申請をしなければならない。
 - (2) 所有者は15日以内に移転登録の申請をしなければならない。
 - (3) 所有者は10日以内に移転登録の申請をしなければならない。
 - (4) 所有者は航空機の定置場に変更があった場合のみ申請が必要である。
- 問 5 まつ消登録の申請について次のうち誤っているものはどれか。
- (1) 登録航空機が滅失したとき
 - (2) 登録航空機を改造のために解体したとき
 - (3) 登録航空機の存否が二箇月以上不明になったとき
 - (4) 登録航空機の所有者が外国籍になったとき
- 問 6 運用限界等指定書の用途の欄に記載される事項として次のうち正しいものはどれか。
- (1) 自家用又は事業用の区分
 - (2) 航空機の最大離陸重量
 - (3) 飛行規程の限界事項
 - (4) 航空機の等級
 - (5) 耐空類別
- 問 7 装備品等型式承認について次のうち正しいものはどれか。
- (1) 国産部品はすべて型式承認を取得しなければならない。
 - (2) 型式承認を取得した部品でも予備品証明は受ける必要がある。
 - (3) 予備品証明対象部品以外の部品を国産する場合に必要な承認である。
 - (4) 予備品証明対象部品を量産したとき予備品証明を受けずにすむための制度である。

- 問 8 型式証明について次のうち正しいものはどれか。
- (1) 航空機の型式の設計が法第10条第4項の基準に合致していることの証明である。
 - (2) 航空機の製造方法についての証明である。
 - (3) 航空機個々の設計、製造過程及び現状が基準に適合していることの証明である。
 - (4) 航空機の耐空証明を免除するための証明である。
- 問 9 予備品証明について次のうち誤っているものはどれか。
- (1) 予備品証明の対象となるものは国土交通省令で定める航空機の安全性の確保のため重要な装備品である。
 - (2) 予備品証明には有効期間と装備する航空機の型式限定が付される。
 - (3) 予備品証明の検査は法第10条第4項第1号の基準に適合するかどうかについて行われる。
 - (4) 予備品証明は合格した装備品について予備品証明書を交付するか又は予備品検査合格の表示をすることによって行われる。
- 問 10 装備品基準適合証を有する装備品を使用して修理を行う場合の処置で次のうち正しいものはどれか。
- (1) 耐空検査を受けなければならない。
 - (2) 修理改造検査を受けなければならない。
 - (3) 有資格整備士の確認を受けなければならない。
 - (4) 予備品証明を取得して使用しなければならない。
- 問 11 業務規程の記載事項で次のうち誤っているものはどれか。
- (1) 認定業務の能力及び範囲並びに限定
 - (2) 業務を実施する組織及び人員に関する事項
 - (3) 航空整備士の行う確認の業務に関する事項
 - (4) 品質管理制度その他の業務の実施の方法に関する事項
 - (5) 業務に用いる設備、作業場及び保管施設その他の施設に関する事項
- 問 12 技能証明の限定で次のうち誤っているものはどれか。
- (1) 航空機の種類
 - (2) 航空機の等級
 - (3) 航空機の型式
 - (4) 発動機の等級
 - (5) 業務の種類
- 問 13 法第27条第2項に、技能証明試験で不正行為があった者について、国土交通大臣が技能証明の申請を受理しないことができる期間が定められているが次のうち正しいものはどれか。
- (1) 6月以内
 - (2) 1年以内
 - (3) 2年以内
 - (4) 3年以内
- 問 14 国籍記号及び登録記号の表示の方法及び場所について次のうち誤っているものはどれか。
- (1) 飛行機の主翼面にあっては左右の最上面及び最下面に表示する。
 - (2) 回転翼航空機の場合には胴体底面及び胴体側面に表示する。
 - (3) 国籍は装飾体でないローマ字の大文字JAで表示しなければならない。
 - (4) 登録記号は装飾体でない四個のアラビア数字又はローマ字の大文字で表示しなければならない。

- 問 15 識別板に打刻しなければならない事項で次のうち正しいものはどれか。
- (1) 航空機の所有者の氏名又は名称並びにその航空機の国籍記号及び登録記号
 - (2) 航空機の所有者の氏名又は名称及び住所並びにその航空機の国籍記号及び登録記号
 - (3) 航空機の使用者の氏名又は名称並びにその航空機の国籍記号及び登録記号
 - (4) 航空機の使用者の氏名又は名称及び住所並びにその航空機の国籍記号及び登録記号
- 問 16 航空機を航空の用に供する場合に備え付けるべき書類として次のうち誤っているものはどれか。
- (1) 型式証明書
 - (2) 航空機登録証明書
 - (3) 耐空証明書
 - (4) 運用限界等指定書
- 問 17 特定救急用具に指定されているもので次のうち誤っているものはどれか。
- (1) 救急箱
 - (2) 救命胴衣
 - (3) 非常信号灯
 - (4) 航空機用救命無線機
- 問 18 夜間に使用される空港等で航空機を照明する施設がない場合の停留の方法について、次のうち正しいものはどれか。
- (1) 当該航空機の右舷灯、左舷灯及び尾灯で表示しなければならない。
 - (2) 当該航空機の右舷灯、左舷灯及び衝突防止灯で表示しなければならない。
 - (3) 当該航空機の右舷灯、左舷灯、尾灯及び衝突防止灯で表示しなければならない。
 - (4) 当該航空機の衝突防止灯で表示しなければならない。
- 問 19 運航規程に記載しなければならない事項として次のうち誤っているものはどれか。
- (1) 航空機の運用の方法及び限界
 - (2) 航空機の操作及び点検の方法
 - (3) 装備品、部品及び救急用具の限界使用時間
 - (4) 装備品、部品及び救急用具が正常でない場合における航空機の運用許容基準
- 問 20 騒音の基準の適用を受ける航空機について次のうち誤っているものはどれか。
- (1) ピストン・エンジンを装備する飛行船
 - (2) ターボファン・エンジンを装備する飛行機
 - (3) ターボジェット・エンジンを装備する飛行機
 - (4) ターボシャフト・エンジンを装備する回転翼航空機

航空従事者学科試験問題 M3

資格	一等航空整備士（飛行機）	題数及び時間	25題 1時間30分
科目	機体〔科目コード：09〕	記号	T1AX0916B0

☆ 注意 (1) 「航空従事者試験問題答案用紙」（マークシート）の所定欄に「受験番号」、「受験番号のマーク」、「科目」、「科目コード」、「科目コードのマーク」、「資格」、「種類」、「氏名」及び「生年月日」を記入すること。

「受験番号」、「受験番号のマーク」、「科目コード」又は「科目コードのマーク」に誤りがあると、コンピュータによる採点処理が不可能となるので当該科目は不合格となります。

(2) 解答は「航空従事者試験問題答案用紙」（マークシート）に記入すること。

☆ 配点 1問 4点

☆ 判定基準 合格は100点満点の70点以上とする。

問1 耐空性審査要領の「重量」に関する定義で次のうち誤っているものはどれか。

- (1) 設計最小重量とは、飛行荷重を求めるために用いる最小航空機重量をいう。
- (2) 設計最大重量とは、飛行荷重を求めるために用いる最大航空機重量をいう。
- (3) 設計離陸重量とは、地上滑走及び離陸荷重を求めるために用いる最大航空機重量をいう。
- (4) 設計着陸重量とは、最大降下率での着陸荷重を求めるために用いる最大航空機重量をいう。

問2 速度に関する定義について (A) ~ (D) のうち正しいものはいくつあるか。

(1) ~ (5) の中から選べ。

- (A) V_R とは逆噴射装置操作速度をいう。
- (B) V_{No} とは超過禁止速度をいう。
- (C) V_2 とは安全離陸速度をいう。
- (D) V_c とは設計上昇速度をいう。

(1) 1 (2) 2 (3) 3 (4) 4 (5) 無し

問3 対気速度について次のうち正しいものはどれか。

- (1) CASとは IASに位置誤差と器差の修正をしたもの
- (2) 標準大気では IASとTASは等しい。
- (3) 標準大気では IASとEASは等しい。
- (4) EASとは IASに温度の修正をしたもの

問4 800km/hで飛行中のマッハ数 (M) で次のうち最も近い値を選べ。ただし音速を 342m/s とする。

- (1) 0.42
- (2) 0.65
- (3) 0.70
- (4) 0.82
- (5) 1.53
- (6) 2.33

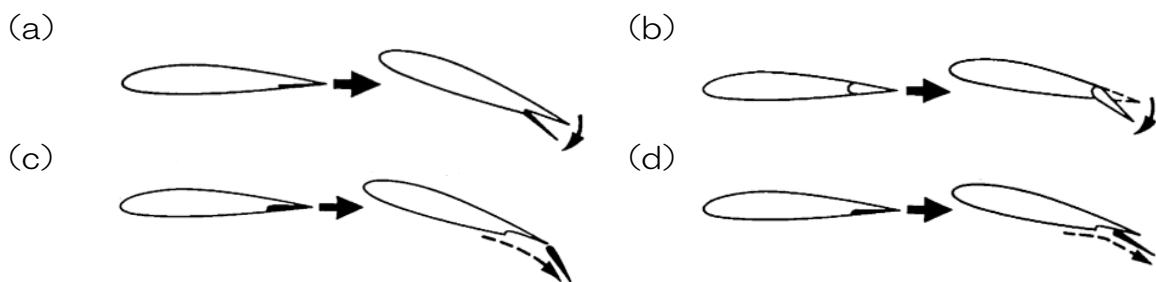
問5 飛行機の安定性について (A) ~ (D) のうち正しいものはいくつあるか。

(1) ~ (5) の中から選べ。

- (A) 外力により機体の姿勢が変化したとき、元の姿勢に戻そうとする働きを動安定という。
- (B) 変化した姿勢が時間を経過しても元に戻らないことを「安定性が負」とあるという。
- (C) 静安定が「負」である飛行機は動安定を「正」とすることはできない。
- (D) 静安定が「正」である飛行機は動安定は必ず「正」となる。

(1) 1 (2) 2 (3) 3 (4) 4 (5) 無し

問6 フラップの種類について正しいものの組み合わせはどれか。



- (1) a: プレイン・フラップ
b: スプリット・フラップ
c: ファウラー・フラップ
d: ザップ・フラップ
- (2) a: プレイン・フラップ
b: スプリット・フラップ
c: ザップ・フラップ
d: ファウラー・フラップ
- (3) a: スプリット・フラップ
b: プレイン・フラップ
c: ザップ・フラップ
d: ファウラー・フラップ
- (4) a: スプリット・フラップ
b: プレイン・フラップ
c: ファウラー・フラップ
d: ザップ・フラップ

問7 空力平均翼弦 (MAC) について (A) ~ (D) のうち正しいものはいくつあるか。

(1) ~ (5) の中から選べ。

- (A) その翼の空力的特性を代表する翼弦である。
- (B) 縦の安定性や釣り合いを示すときに用いられる。
- (C) 重心周りのモーメントや重心位置を示すときに用いられる。
- (D) 翼の横方向 (スパン方向) の強度を表す。

(1) 1 (2) 2 (3) 3 (4) 4 (5) 無し

問8 地面効果について (A) ~ (D) のうち正しいものはいくつあるか。

(1) ~ (5) の中から選べ。

- (A) 地面効果により誘導抗力が減少し、同一迎え角では揚力係数が増大する。
- (B) 吹き下ろし角の減少により、機首上げモーメントが増大する。
- (C) 離陸時に浮揚はしたもののなかなか高度をとることができない現象をいう。
- (D) 翼の縦横比が大きいほど、地面の影響を受けやすい。

(1) 1 (2) 2 (3) 3 (4) 4 (5) 無し

問9 単発プロペラ機の操縦性について (A) ~ (D) のうち正しいものはいくつあるか。

(1) ~ (5) の中から選べ。

- (A) プロペラ後流は方向舵、昇降舵の効きを向上させる。
- (B) 補助翼は翼端に取り付けられているのでプロペラ後流の影響は考慮していない。
- (C) プロペラの回転と逆の方向へ機体を傾けようとすることをトルクの反作用という。
- (D) プロペラは回転中、一種のコマとなるためジャイロ効果が操縦性に影響する。

(1) 1 (2) 2 (3) 3 (4) 4 (5) 無し

問10 エルロン・リバーサルを防止する方法について (A) ~ (D) のうち正しいものはいくつあるか。

(1) ~ (5) の中から選べ。

- (A) エルロンをねじりモーメントの少ない翼端に取り付ける。
- (B) スポイラを補助翼と併用するかスポイラのみでロール・コントロールを行う。
- (C) 差動補助翼を採用する。
- (D) フラッタやダイバージェンスと密接な関係がある。

(1) 1 (2) 2 (3) 3 (4) 4 (5) 無し

問11 タック・アンダについて (A) ~ (D) のうち正しいものはいくつあるか。

(1) ~ (5) の中から選べ。

- (A) 衝撃波の影響により尾翼に対する吹き下ろし角が減少し、機首下げとなる現象をいう。
- (B) 衝撃波の影響により主翼の風圧中心が後退し、機首下げとなる現象をいう。
- (C) 衝撃波の影響により尾翼の抗力が増大し、機首下げとなる現象をいう。
- (D) 衝撃波の影響により主翼の抗力が減少し、機首下げとなる現象をいう。

(1) 1 (2) 2 (3) 3 (4) 4 (5) 無し

問12 熱硬化性樹脂について (A) ~ (D) のうち正しいものはいくつあるか。

(1) ~ (5) の中から選べ。

- (A) ポリエチレン樹脂
- (B) ポリスチレン樹脂
- (C) ポリエステル樹脂
- (D) ポリウレタン樹脂

(1) 1 (2) 2 (3) 3 (4) 4 (5) 無し

問13 シリコン・ゴムについて (A) ~ (E) のうち正しいものはいくつあるか。

(1) ~ (6) の中から選べ。

- (A) 耐熱性に優れている。
- (B) 耐寒性に優れている。
- (C) 耐水性に優れている。
- (D) 耐候性に優れている。
- (E) 不燃性作動油にもよく耐える。

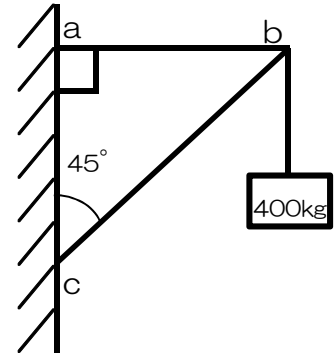
(1) 1 (2) 2 (3) 3 (4) 4 (5) 5 (6) 無し

問14 非破壊検査について次のうち誤っているものはどれか。

- (1) 浸透探傷検査は、プラスチック表面の探傷もできる。
- (2) 渦流探傷検査は、導電性材料であれば非磁性体であっても欠陥の検出ができる。
- (3) 超音波探傷検査は、非金属の探傷はできない。
- (4) 磁粉探傷検査は、欠陥の位置、表面上の長さは分かるが、深さは分からない。

問15 右図三角トラスの b 点に 400kg の荷重をかけた時の ab 間に発生する軸力 (kg) は次のうちどれか。

- (1) 200
- (2) 282
- (3) 400
- (4) 564



問16 チタニウム合金を切削加工する場合に留意しなければならない点について次のうち誤っているものはどれか。

- (1) 切削速度を遅くする。
- (2) 送りを少なくする。
- (3) 切削油を使用する。
- (4) 切削中は送りを止めない。

問17 アルミニウム合金と比べた場合の複合材料の特徴について次のうち誤っているものはどれか。

- (1) 耐食性に優れている。
- (2) 疲労強度に優れている。
- (3) 熱による伸縮が大きい。
- (4) 亀裂等の損傷の進行が緩やかである。

問18 モノコック構造とセミモノコック構造の構成と特徴について (A) ~ (D) のうち正しいものはいくつあるか。(1) ~ (5) の中から選べ。

- (A) モノコック構造は外板とフレームで構成される。
- (B) セミモノコック構造は外板、フレーム、ストリングで構成される。
- (C) モノコック構造の曲げ応力、せん断応力、ねじり応力は外板で受け持つ。
- (D) セミモノコック構造のストリングは胴体では前後方向に、主翼では翼幅方向に用いられ、主に曲げ荷重を受け持つ。

- (1) 1 (2) 2 (3) 3 (4) 4 (5) 無し

問19 突風による荷重倍数について次のうち誤っているものはどれか。

- (1) 飛行速度には無関係である。
- (2) 垂直方向の突風速度に比例して増減する。
- (3) 翼面荷重が大きいほど小さい。
- (4) 飛行高度が高いほど小さい。

問20 空調システムについて (A) ~ (D) のうち正しいものはいくつあるか。

(1) ~ (5) の中から選べ。

- (A) ベーパ・サイクル冷却装置は機内与圧にも使用している。
- (B) ベーパ・サイクル冷却装置は冷媒ガスを直接機内に噴射して冷却する。
- (C) 電子装備品等を冷却した排気エアを貨物室暖房として用いる機体もある。
- (D) エア・サイクル冷却装置は地上においてラム・エアを取り入れられないため冷却できず暖房としてのみ使用する。

(1) 1 (2) 2 (3) 3 (4) 4 (5) 無し

問21 ドア・非常脱出口について次のうち誤っているものはどれか。

- (1) プラグ・タイプ・ドアであっても外側に開くものがある。
- (2) 外開き式ドアは大型機のカーゴ・ドアに多く採用されている。
- (3) 定員44名以上のT類の飛行機は最大定員が90秒以内に脱出できなければならない。
- (4) 非常脱出口はサイズの小さいものから、A型、B型、C型、I型、II型、III型、IV型となっている。

問22 煙探知器について (A) ~ (D) のうち正しいものはいくつあるか。

(1) ~ (5) の中から選べ。

- (A) 直視型、光電型、イオン型に分けられる。
- (B) イオン型は煙の粒子とイオンが結合し電流値が変化することにより警報を発する。
- (C) 光電型のテスト機能はビーコン・ランプの断線もチェックしている。
- (D) 光電型は感光部がビーコン・ランプの光を常時受感しており、煙の粒子によって光が遮られると警報を発する。

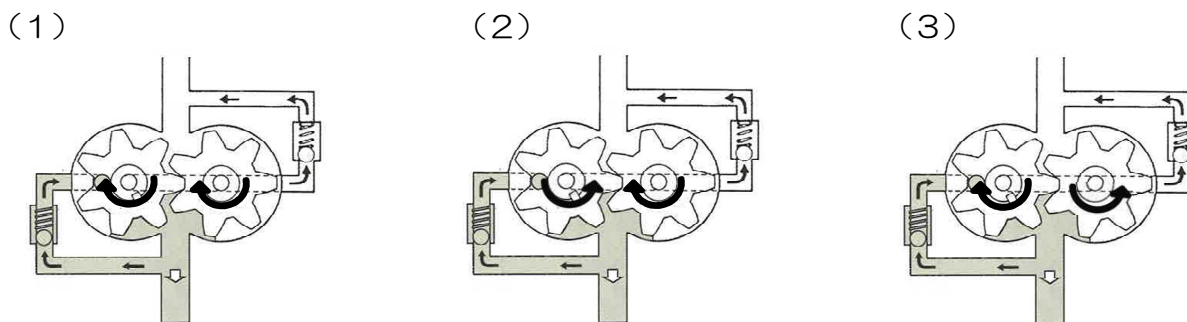
(1) 1 (2) 2 (3) 3 (4) 4 (5) 無し

問23 フラップ・ロード・リリースの機能について (A) ~ (D) のうち正しいものはいくつあるか。
 (1) ~ (5) の中から選べ。

- (A) 左右のフラップがエア・ロードによりリトラクト方向に押し上げられるのを防ぐためにブレーキをかける。
- (B) フラップ・レバーを動かしコマンドを与えても左右のフラップが動かないときに作動源を切り替える。
- (C) フラップ構造にダメージを与えるような機速に達した場合、自動的に左右のフラップをリトラクトさせる。
- (D) 左右のフラップ位置に一定以上の差が生じた場合に作動を止める。

(1) 1 (2) 2 (3) 3 (4) 4 (5) 無し

問24 ギア・ポンプの回転方向について次のうち正しいものはどれか。



問25 シーラントについて (A) ~ (D) のうち正しいものはいくつあるか。
 (1) ~ (5) の中から選べ。

- (A) チオコール系とシリコン系に大別される。
- (B) チオコール系は一液性のものと二液性のものがある。
- (C) シリコン系は一液性のものと二液性のものがある。
- (D) 燃料タンクのシールには主にシリコン系が用いられる。

(1) 1 (2) 2 (3) 3 (4) 4 (5) 無し

航空従事者学科試験問題

M16

資格	一等航空整備士（飛行機）	題数及び時間	25 題 1 時間 30 分
科目	タービン発動機〔科目コード17〕	記号	T1AT1716B0

- ☆ 注意
- (1) 「航空従事者学科試験答案用紙」（マークシート）の所定欄に「受験番号」、「受験番号のマーク」、「科目」、「科目コード」、「科目コードのマーク」、「資格」、「種類」、「氏名」及び「生年月日」を記入すること。

「受験番号」、「受験番号のマーク」、「科目コード」又は「科目コードのマーク」に誤りがあると、コンピュータによる採点処理が不可能となるので当該科目は不合格となります。

- (2) 解答は「航空従事者学科試験答案用紙」（マークシート）に記入すること。

☆ 配点 1 問 4 点

☆ 判定基準 合格は100点満点の70点以上とする。

問 1 下記の文は耐空性審査要領の定義を記述したものである。文中の(ア)に入る語句で次のうち正しいものはどれか。

(ア)とは、発動機の出力制御レバーを固定しうる最小推力位置に置いたときに得られるジェット推力をいう。

- (1) 最小ジェット推力
- (2) 最小定格推力
- (3) 緩速推力
- (4) 自立運転推力

問 2 完全ガスの状態変化に関する説明で(A)～(D)のうち正しいものはいくつあるか。(1)～(5)の中から選べ。

- (A) 等温変化では、外部から得る熱量は全て外部への仕事に変わる。
- (B) 定容変化では、外部から得る熱量は全て内部エネルギーとなる。
- (C) 定圧変化では、外部から得る熱量は全てエンタルピーの変化となる。
- (D) ポリトロップ変化は等温変化と断熱変化の間を変化する。

(1) 1 (2) 2 (3) 3 (4) 4 (5) 無し

問 3 ピストン・エンジンと比較したタービン・エンジンの特徴で次のうち誤っているものはどれか。

- (1) エンジン重量あたりの出力が小さい。
- (2) 燃料単価が安価である。
- (3) 振動が少ない。
- (4) 滑油消費量が少ない。

問 4 高バイパス比ターボファン・エンジンの特徴で(A)～(D)のうち正しいものはいくつあるか。(1)～(5)の中から選べ。

- (A) 低速時にターボジェット・エンジンより大きな推力を得ることができる。
- (B) 排気ガス速度は同等推力のターボジェット・エンジンより遅い。
- (C) 推進効率は同等推力のターボジェット・エンジン装備機より改善されている。
- (D) バイパス比が大きくなるとファン騒音レベルは増大する。

(1) 1 (2) 2 (3) 3 (4) 4 (5) 無し

問 5 ターボファン・エンジンのバイパス比に関する式で次のうち正しいものはどれか。

- (1) $\frac{\text{一次空気流量}}{\text{ファン空気流量}}$
- (2) $\frac{\text{二次空気流量}}{\text{ファン空気流量}}$
- (3) $\frac{\text{ファン空気流量}}{\text{一次空気流量}}$
- (4) $\frac{\text{ファン空気流量}}{\text{二次空気流量}}$

問 6 下記の条件でのターボファン・エンジンの比推力で次のうち最も近い値を選べ。

- | | | | |
|------------|----------------|------------|----------------------------|
| • 一次吸入空気流量 | : 292 lb/sec | • タービン排気速度 | : 1,232 ft/sec |
| • ファン空気流量 | : 1,476 lb/sec | • ファン排気速度 | : 985 ft/sec |
| • 飛行速度 | : 0 ft/sec | • 重力加速度 | : 32.2 ft/sec ² |

- (1) 5
- (2) 32
- (3) 33,900
- (4) 56,400

問 7 エンジン内部の作動ガスの流れ状態に関する説明で (A) ~ (D) のうち正しいものはいくつあるか。(1) ~ (5) の中から選べ。

- (A) コンプレッサで断熱圧縮され圧力と温度が上昇し、ディフューザで速度エネルギーが圧力エネルギーに変換される。
- (B) 燃焼室では等容燃焼が行われ、温度が上昇し燃焼室出口のタービンで最高温度となる。
- (C) タービン・ノズルにより作動ガスの速度エネルギーが圧力エネルギーに変換される。
- (D) ターボファン・エンジンでは一般的にフリー・タービンを出た排気は加速されずそのまま排出される。

- (1) 1 (2) 2 (3) 3 (4) 4 (5) 無し

問 8 エンジンを主翼の下に吊り下げるエンジン・マウントに関する説明で (A) ~ (D) のうち正しいものはいくつあるか。(1) ~ (5) の中から選べ。

- (A) エンジンが発生する推力を機体の構造部材へ伝達する。
- (B) エンジンの温度変化による半径方向および軸方向の膨張・収縮を吸収し、エンジン・ケースの変形を防止する。
- (C) 前方エンジン・マウントは垂直荷重、横荷重およびトルク荷重を受け持つ。
- (D) 後方エンジン・マウントは垂直荷重、横荷重および推力・逆推力を受け持つ。

- (1) 1 (2) 2 (3) 3 (4) 4 (5) 無し

問 9 バ어링に関する説明で次のうち正しいものはどれか。

- (1) ローラ・ベ어링はスラスト荷重を受け持つ。
- (2) ボール・ベ어링はローラ・ベ어링より大きなラジアル荷重を支持できる。
- (3) ボール・ベ어링は熱膨張による軸方向の動きを吸収することができる。
- (4) オイル・ダンブド・ベ어링は油膜を用いて支持剛性を下げ、振動を吸収する。

問 10 バ어링・ハウジングのカーボン・シールに関する説明で次のうち誤っているものはどれか。

- (1) オイルの圧力によりシール面を密着させる。
- (2) スプリング力によりシール面を密着させる。
- (3) 磁力によりシール・セグメントの密着度を向上させる。
- (4) カーボン製およびグラファイト製シール・リングを使用する。

問 11 スウェプト・ファン・ブレードに関する説明で次のうち誤っているものはどれか。

- (1) チタニウム合金の鍛造製のものや複合材料製のものが実用化されている。
- (2) ブレードのスナバーにより流量の損失が減少し空力的に有効となっている。
- (3) ファンが発生するトーン・ノイズの量を減少させる効果がある。
- (4) ブレードに発生する衝撃波による損失を大きく減らし空気量を増加させる。

問 12 軸流コンプレッサの作動原理に関する説明で次のうち正しいものはどれか。

- (1) ロータおよびステータで圧力を上昇させる。
- (2) ロータで圧力を上昇させ、ステータで速度を増加させる。
- (3) ロータで速度を増加させ、ステータで圧力を低下させる。
- (4) ロータおよびステータで速度を上昇させる。

問 13 軸流コンプレッサのストール防止構造で次のうち誤っているものはどれか。

- (1) コンプレッサ・ブリード・バルブ
- (2) マルチ・スプール・エンジン
- (3) バリアブル・ステータ・ベーン
- (4) アクティブ・クリアランス・コントロール

問 14 ディフューザ・セクションに関する説明で次のうち正しいものはどれか。

- (1) 燃焼室出口とタービンとの間にある。
- (2) コンバージェント・ダクトを形成している。
- (3) エンジンの中で最も速度が速くなる。
- (4) エンジンの中で最も圧力が高くなる。

問 15 エア・ブラスト型燃料ノズルに関する説明で (A) ~ (D) のうち正しいものはいくつあるか。
(1) ~ (5) の中から選べ。

- (A) 高速の空気流を使って細かい燃料の飛沫を出す。
- (B) 部分的な過濃燃料の集中を無くすることができる。
- (C) 低回転時は不安定な噴射となる。
- (D) 霧化するために高い燃料圧を必要とする。

(1) 1 (2) 2 (3) 3 (4) 4 (5) 無し

問 16 ジェット燃料 Jet A-1 に関する説明で次のうち正しいものはどれか。

- (1) ケロシン系でワイド・カット系に比べ揮発性が低く引火点が高い。
- (2) ケロシン系でワイド・カット系に比べ低温および高空での着火性がよい。
- (3) ワイド・カット系でケロシン系に比べ揮発性が高く引火点も高い。
- (4) ワイド・カット系でケロシン系に比べ低温および高空での着火性がよい。

問 17 タービン・エンジン用滑油に関する説明で次のうち正しいものはどれか。

- (1) 油性とは滑油の油膜構成力である。
- (2) 全酸価の値が小さいほど滑油が劣化していることを示す。
- (3) 粘度指数が高いほど温度変化に対する粘度変化が大きいことを示す。
- (4) 揮発性による影響は具備条件の対象とはならない。

問 18 FADEC の機能で (A) ~ (D) のうち正しいものはいくつあるか。 (1) ~ (5) の中から選べ。

- (A) エンジン出力および燃料流量の制御
- (B) コンプレッサ可変静翼角度およびサージ抽気バルブの制御
- (C) スラスト・リバーサの制御およびモニター
- (D) アクティブ・クリアランス・コントロールの制御

(1) 1 (2) 2 (3) 3 (4) 4 (5) 無し

問 19 可変流量型燃料ポンプに関する説明で (A) ~ (D) のうち正しいものはいくつあるか。 (1) ~ (5) の中から選べ。

- (A) 駆動軸からの回転をピストンの往復運動に変換して燃料を加圧している。
- (B) 吐出量は、エンジン回転数とサーボ・ピストンのストローク位置によって決定される。
- (C) サーボ・ピストンのストロークは燃料ポンプへの入口圧力によって決定される。
- (D) ピストンの往復運動は、通常、アングル・カム・プレートの回転によって発生させる。

(1) 1 (2) 2 (3) 3 (4) 4 (5) 無し

問 20 下記の条件でのターボプロップ・エンジンの静止相当軸馬力 (HP) で次のうち最も近い値を選べ。 但し、馬力は英国馬力を使用する。

- ・ プロペラに供給される軸馬力 : 680 HP
- ・ 排気ガスの正味推力 : 185 lb

- (1) 520
- (2) 610
- (3) 755
- (4) 850
- (5) 940

問 21 コンプレッサ・ボア・クーリングの説明で (A) ~ (D) のうち正しいものはいくつあるか。
(1) ~ (5) の中から選べ。

- (A) ファン・エアをコンプレッサ・ロータ内側へ導き冷却を行うものがある。
- (B) コンプレッサ・ステータとケースの間隙の調整を行うものがある。
- (C) FADEC によりコントロールされるものがある。
- (D) コンプレッサ後段のケースを外側から冷却するものがある。

(1) 1 (2) 2 (3) 3 (4) 4 (5) 無し

問 22 シェブロン型排気ノズルの説明で (A) ~ (D) のうち正しいものはいくつあるか。
(1) ~ (5) の中から選べ。

- (A) 排気ジェットを分割している。
- (B) 鋸歯状の排気ノズルである。
- (C) 低い周波数の音の発生を抑える。
- (D) ローブ型排気ノズルと構造は同じである。

(1) 1 (2) 2 (3) 3 (4) 4 (5) 無し

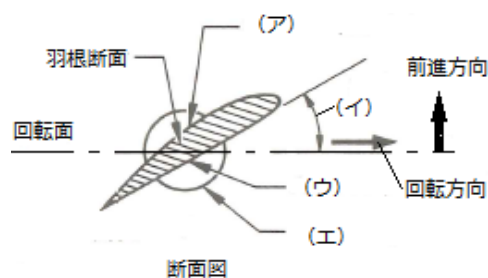
問 23 ラセン先端速度を求める場合に関係するもので (A) ~ (D) のうち正しいものはいくつあるか。
(1) ~ (5) の中から選べ。

- (A) プロペラの回転数
- (B) プロペラの径
- (C) プロペラの剛率
- (D) 飛行機の前進速度

(1) 1 (2) 2 (3) 3 (4) 4 (5) 無し

問 24 右図のプロペラ断面図に関する説明で (A) ~ (D) のうち正しいものはいくつあるか。
(1) ~ (5) の中から選べ。

- (A) (ア) はスラスト面である。
- (B) (イ) は有効ピッチである。
- (C) (ウ) はキャンバ面である。
- (D) (エ) はシャンク端である。



(1) 1 (2) 2 (3) 3 (4) 4 (5) 無し

問 25 プロペラ・ピッチ変更機構の分類に関する説明で次のうち誤っているものはどれか。

- (1) 調整ピッチ型、可変ピッチ型がある。
- (2) 可変ピッチ型には自動型がある。
- (3) 調整ピッチ型には機械式、油圧式がある。
- (4) 定速型にはプロペラ・ガバナ方式や β 方式がある。

航空従事者学科試験問題

M30

資格	一等航空整備士（飛行機）	題数及び時間	25 題 1 時間 30 分
科目	電子装備品等〔科目コード10〕	記号	T1AX1016B0

☆ 注 意 (1) 「航空従事者試験問題答案用紙」（マークシート）の所定欄に「受験番号」、「受験番号のマーク」、「科目」、「科目コード」、「科目コードのマーク」、「資格」、「種類」、「氏名」及び「生年月日」を記入すること。

「受験番号」、「受験番号のマーク」、「科目コード」又は「科目コードのマーク」に誤りがあると、コンピュータによる採点処理が不可能となるので当該科目は不合格となります。

(2) 解答は「航空従事者試験問題答案用紙」（マークシート）に記入すること。

☆ 配 点 1 問 4 点

☆ 判定基準 合格は100点満点の70点以上とする。

問 1 空ごう計器に関する説明として (A) ~ (D) のうち正しいものはいくつあるか。

(1) ~ (5) の中から選べ。

- (A) 単純な気圧高度計に機能を追加、変更したものにエンコーディング高度計、誤差補正高度計、高度表示器がある。
- (B) 標準大気状態の海面上においてCASはTASに等しい。
- (C) 気圧高度計は、一種の絶対圧力測定器である。
- (D) ピトー圧とは、空気の流れに正対して開孔した部分の空気圧であり全圧ともいう。

(1) 1 (2) 2 (3) 3 (4) 4 (5) 無し

問 2 マッハ数、音速に関する説明として (A) ~ (D) のうち正しいものはいくつあるか。

(1) ~ (5) の中から選べ。

- (A) 空気中を音波が伝わる速さと航空機の真対気速度によりマッハ数が求められる。
- (B) 高速機では最大運用限界速度がマッハ数で制限される場合が多く、飛行している高度の音速に応じて最大運用限界速度の指示を変えている。
- (C) 同じマッハ数でも高度が高くなると対気速度の値は小さくなる。
- (D) 空気中を音波が伝わる速さは、その場所の空気の状態 (温度) で決まる。

(1) 1 (2) 2 (3) 3 (4) 4 (5) 無し

問 3 昇降計に関する説明として次のうち誤っているものはどれか。

- (1) 航空機の上昇・降下を知るための計器である。
- (2) 急激な上昇・降下飛行を防止するために赤白の斜縞に塗られた指針 (バーバー・ポール) が組込まれている。
- (3) 毛細管とオリフィスは高度 (大気圧) に関係なく、正しい昇降速度を指示させる特性がある制流素子である。
- (4) 指針の0点調整により指針の0位置がずれた場合に調整できる。

問 4 温度計に関する説明として (A) ~ (D) のうち正しいものはいくつあるか。

(1) ~ (5) の中から選べ。

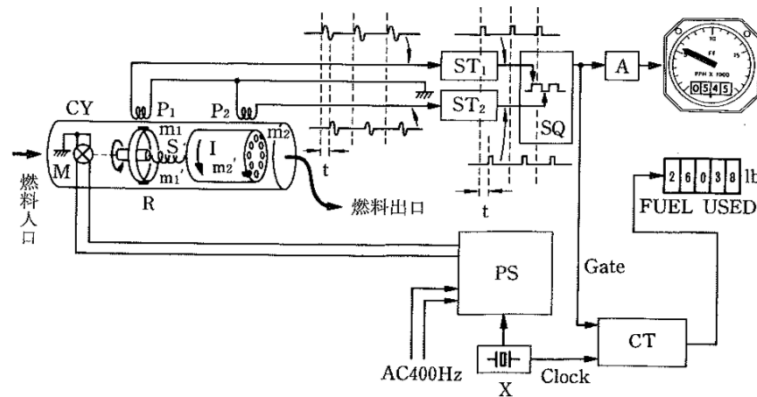
- (A) 電気抵抗の変化を利用した温度計にはニッケルの細線、サーミスタなどが広く用いられている。
- (B) 熱電対は冷接点の温度がわかっている場合には、熱起電力を測って高温接点の温度がわかる。
- (C) バイメタルを利用した温度計は、熱膨張率が異なる2枚の金属板を貼り合わせ、温度の変化によって曲がり方が変化する性質を利用したものである。
- (D) 交差線輪型の温度計は、電源電圧が変動しても指示値はほとんど変わらない。

(1) 1 (2) 2 (3) 3 (4) 4 (5) 無し

問 5 下図の質量流量計の説明として空欄 (A) ~ (D) に当てはまる用語の組み合わせで次のうち正しいものはどれか。

円筒内に燃料が流れていないときは、P1及びP2が検出する電圧波形は(A)発生するが、燃料が流れているときは、燃料流によりインペラIが変位し、トルク・スプリングSにねじれが生じて、検出コイルP2に発生する電圧波形はP1によって検出された電圧波形より一定時間だけ(B)。この(C)は流量(質量流量)に(D)するので、(C)を計測することによって質量流量を知ることができる。

- | | (A) | : | (B) | : | (C) | : | (D) |
|-----|-----|---|-----|---|------|---|-----|
| (1) | ずれて | : | 進む | : | 進み時間 | : | 比例 |
| (2) | 同時に | : | 進む | : | 進み時間 | : | 反比例 |
| (3) | ずれて | : | 遅れる | : | 遅れ時間 | : | 反比例 |
| (4) | 同時に | : | 遅れる | : | 遅れ時間 | : | 比例 |



問 6 レーザ・ジャイロの説明として次のうち誤っているものはどれか。

- (1) リング・レーザ・ジャイロ、光ファイバー・レーザ・ジャイロはレーザ・ジャイロの一種である。
- (2) レーザ・ジャイロは加速度計と組み合わせて使用される。
- (3) レーザ・ジャイロにもプリセッションが作用する。
- (4) レーザ・ジャイロは2つのレーザ光の干渉縞から角速度や回転の方向を知ることが出来る。

問 7 磁気コンパスに関する説明として (A) ~ (D) のうち正しいものはいくつあるか。
(1) ~ (5) の中から選べ。

- (A) コンパス・ケース内には温度変化によるコンパス液の膨張、収縮のために生じる不具合をなくすため、フロートが設けられている。
- (B) コンパス・カードには膨張室が設けられており、その浮力によってピボットにかかる重量が軽減され、ピボットの摩耗及び摩擦による誤差が軽減されている。
- (C) 磁気コンパスは伏角でカードが水平でなくなるので、重りをつけてカードを水平に保っている。
- (D) コンパス内部照明用の電球への配線は、点灯時の電流による磁場で誤差を生じないように、より線が用いられている。

(1) 1 (2) 2 (3) 3 (4) 4 (5) 無し

問 8 PFD及びNDに関する説明として (A) ~ (D) のうち正しいものはいくつあるか。
(1) ~ (5) の中から選べ。

- (A) PFDは機体の姿勢、速度、高度、昇降速度などを集約化して表示する。
- (B) PFDはAFDS(Autopilot/Flight Director System)作動モードも表示する。
- (C) NDは航法に必要な情報を表示する。
- (D) NDには自機の位置や飛行コースのほか、気象レーダ情報も表示可能である。

(1) 1 (2) 2 (3) 3 (4) 4 (5) 無し

問 9 下記説明の空欄 (A) ~ (C) に当てはまる用語の組み合わせで次のうち正しいものはどれか。

電位差 1 ボルトとは、1 クーロンの電荷が移動して、(A) の仕事をする 2 点間の (B) である。また、1 アンペアの電流とは、電荷の移動の割合が毎秒 (C) の場合をいう。

- | | (A) | (B) | (C) |
|-----|---------|-------|----------|
| (1) | 1 アンペア | : 電 流 | : 1 ワット |
| (2) | 1 ワット | : 電 力 | : 1 ジュール |
| (3) | 1 ジュール | : 電 圧 | : 1 クーロン |
| (4) | 1 ニュートン | : 電気量 | : 1 アンペア |

問 10 下記条件における電線の抵抗 (Ω) として次のうち最も近い値はどれか。

- 電線の抵抗率 1.8×10^{-8} (Ωm)
- 電線の直径 1 (cm)
- 発電機から母線までの長さ 15 (m)
- 円周率 3.14

- (1) 3.4×10^{-4}
 (2) 34.4×10^{-4}
 (3) 42.3×10^{-4}
 (4) 423.3×10^{-4}

問 11 電流と磁界に関する説明として (A) ~ (D) のうち正しいものはいくつあるか。
 (1) ~ (5) の中から選べ。

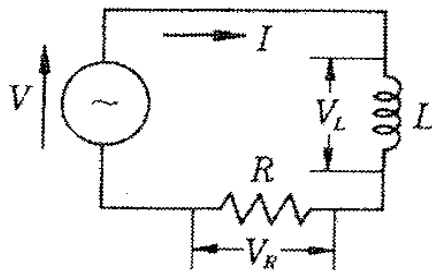
- (A) 発電機の原理はフレミングの右手の法則で親指は運動の方向を示す。
 (B) モータの作動原理はフレミングの左手の法則で親指は電磁力の方向を示す。
 (C) 発電機の原理はフレミングの右手の法則で人さし指は磁界の方向を示す。
 (D) モータの作動原理はフレミングの左手の法則で人さし指は磁界の方向を示す。

- (1) 1 (2) 2 (3) 3 (4) 4 (5) 無し

問 12 下記RL直列回路において $V = 110$ (V)、 $f = 60$ (Hz)、 $L = 0.021$ (H)、 $R = 6$ (Ω) としたときの回路の説明として (A) ~ (D) のうち正しいものはいくつあるか。
 (1) ~ (5) の中から選べ。ただし、円周率は3.14とする。

- (A) コイルの誘導リアクタンス $X_L \doteq 8$ (Ω)
 (B) RL直列回路のインピーダンス $Z \doteq 10$ (Ω)
 (C) 回路に流れる電流 $I \doteq 11$ (A)
 (D) 抵抗で生じる電圧降下 $V_R \doteq 66$ (V)

- (1) 1 (2) 2 (3) 3 (4) 4 (5) 無し



問 13 150Vの交流モータに60Aの電流が流れている時、電力計の指示は7,650Wであった。そのときの皮相電力(VA)と力率(%)として次のうち正しいものはどれか。

	(皮相電力)	(力 率)
(1)	7,000	65
(2)	1,100	65
(3)	9,000	75
(4)	8,000	85
(5)	1,000	85
(6)	9,000	85

問 14 平衡3相交流の説明として(A)～(D)のうち正しいものはいくつあるか。(1)～(5)の中から選べ。

- (A) Δ 結線において線間電圧は相電圧の $\sqrt{3}$ 倍となる。
- (B) Δ 結線において線間電流は相電流に等しい。
- (C) Y結線において線間電圧は相電圧に等しい。
- (D) Y結線において相電流は線間電流の $\frac{1}{\sqrt{3}}$ 倍となる。

(1) 1 (2) 2 (3) 3 (4) 4 (5) 無し

問 15 プロキシミティ・スイッチの説明として(A)～(D)のうち正しいものはいくつあるか。(1)～(5)の中から選べ。

- (A) スイッチとターゲットが機械的に接触し作動する。
- (B) 静電容量を検出し、トランジスタを制御している。
- (C) ターゲットには非金属材料を用いている。
- (D) マグネット・アクチュエータがスイッチ・ユニットに接近すると磁力線によりスイッチ・ユニットが感知し、スイッチを作動させるものもある。

(1) 1 (2) 2 (3) 3 (4) 4 (5) 無し

問 16 Ni-Cdバッテリーに関する説明として次のうち正しいものはどれか。

- (1) 高温特性は優れているが低温時には電圧降下が著しい。
- (2) 重負荷特性が良く、大電流放電時には安定した電圧を保つ。
- (3) 充放電時、電解液の比重が変化するため定期的に比重調整が必要である。
- (4) 振動の激しい場所で使用できるが、腐食性ガスが発生するため通気が必要である。

問 17 キセノン電球の説明として (A) ~ (D) のうち正しいものはいくつあるか。
(1) ~ (5) の中から選べ。

- (A) ガラス管を真空にした後、キセノン・ガスを封入したものである。
- (B) 電球の両極に高電圧を加えると、ほぼ自然光に近い色で高い輝度の発光をする。
- (C) 主に衝突防止灯などに使用される。
- (D) 大型機の場合の定格は50~70 W 程度が使用され、光度は1000 cd 程度が得られる。

(1) 1 (2) 2 (3) 3 (4) 4 (5) 無し

問 18 NAND回路の説明として次のうち正しいものはどれか。

- (1) 入力を反転して出力する回路
- (2) 入力全部が0のときのみ出力が0になる回路
- (3) 入力が全部1のときのみ出力が0になる回路
- (4) 入力が全部1のときのみ出力が1になる回路
- (5) 多数の入力のうち1つだけが1のとき1になる回路

問 19 Static Inverterに関する説明として次のうち誤っているものはどれか。

- (1) 可動部分が無く、半導体を利用した小型軽量の機器である。
- (2) 交流電源方式の航空機には必要ないため装備されていない。
- (3) スイッチング回路、変圧器、駆動回路、波形整形フィルタから構成されている。
- (4) 直流電力の入力を交流電力に変換して出力する。

問 20 電波の種類、主な用途、伝搬特性に関する説明として次のうち正しいものはどれか。

(電波の種類)	(主な用途)	(伝搬特性)
(1) 長波・中波	HF通信や国際ラジオ放送	雨や雲による減衰
(2) 短波	ADFやAMラジオ放送	地上波伝搬
(3) 超短波	VHF通信、TVやFM放送	見通し距離内伝搬
(4) 極超短波	衛星通信、気象レーダー	フェージング

問 21 SELCALの説明として (A) ~ (D) のうち正しいものはいくつあるか。
(1) ~ (5) の中から選べ。

- (A) 航空機にあらかじめ登録符号が与えられており、地上からの呼び出しには通信の前に呼び出し符号を送信する。
- (B) SELCAL専用の無線通信装置が用いられている。
- (C) 自機の呼び出し符号を受信したらチャイム等により呼び出しが行われる。
- (D) SELCALにより機上から地上局を呼び出すこともできる。

(1) 1 (2) 2 (3) 3 (4) 4 (5) 無し

問 22 モードSトランスポンダに関する説明として(A)～(D)のうち正しいものはいくつあるか。(1)～(5)の中から選べ。

- (A) 航空機ごとに割り当てられた個別アドレスを使用する。
- (B) モードS地上局は目的とする航空機のみアドレスを指定して質問ができる。
- (C) 管制側と航空機間とでメッセージやデータ交換ができ、音声の通信量が少なくてすむ。
- (D) 質問には全機呼び出しと個別呼び出しの2つがある。

(1) 1 (2) 2 (3) 3 (4) 4 (5) 無し

問 23 IRUに関する説明として(A)～(D)のうち正しいものはいくつあるか。(1)～(5)の中から選べ。

- (A) ATTモードとは、IRUを姿勢基準としてのみ使用するモードである。
- (B) 機首方位は最初に磁方位を検出し、それを基に真方位を算出する。
- (C) 3軸方向の加速度を計測する加速度計と角速度を計測するレート・ジャイロが組み込まれている。
- (D) 風向・風速は慣性基準装置だけでは計算できない。

(1) 1 (2) 2 (3) 3 (4) 4 (5) 無し

問 24 エア・データの算出に関する説明として次のうち誤っているものはどれか。

- (1) 気圧高度：静圧孔が検出した静圧を基に計算
- (2) 指示対気速度：ピトー圧と静圧の差から計算
- (3) 真対気速度：全温度とマッハ数から計算
- (4) マッハ数：ピトー圧と静圧の比から計算

問 25 ACARSの説明として(A)～(D)のうち正しいものはいくつあるか。(1)～(5)の中から選べ。

- (A) 必要な運航情報をVHFや通信衛星を使い、地上から航空機または航空機から地上へ提供するシステムである。
- (B) 機上において受信データはプリンタで打ち出すことができ、CDUでも読むことができる。
- (C) 地上から航空機側へ提供されるデータとして重量/重心位置やターミナル気象情報がある。
- (D) 航空機側から地上へ提供されるデータとして離着陸時刻や到着予定時刻がある。

(1) 1 (2) 2 (3) 3 (4) 4 (5) 無し