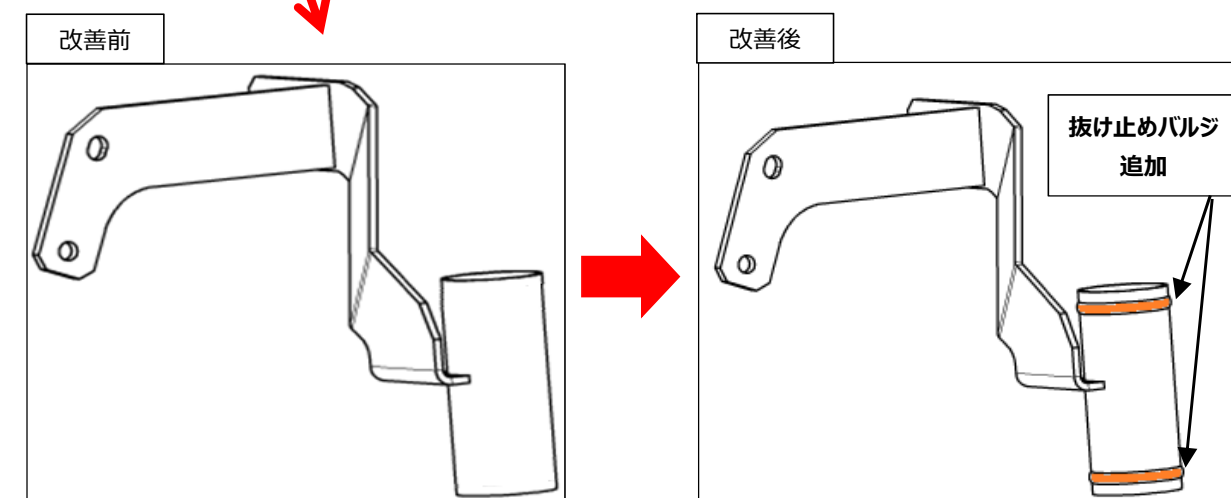
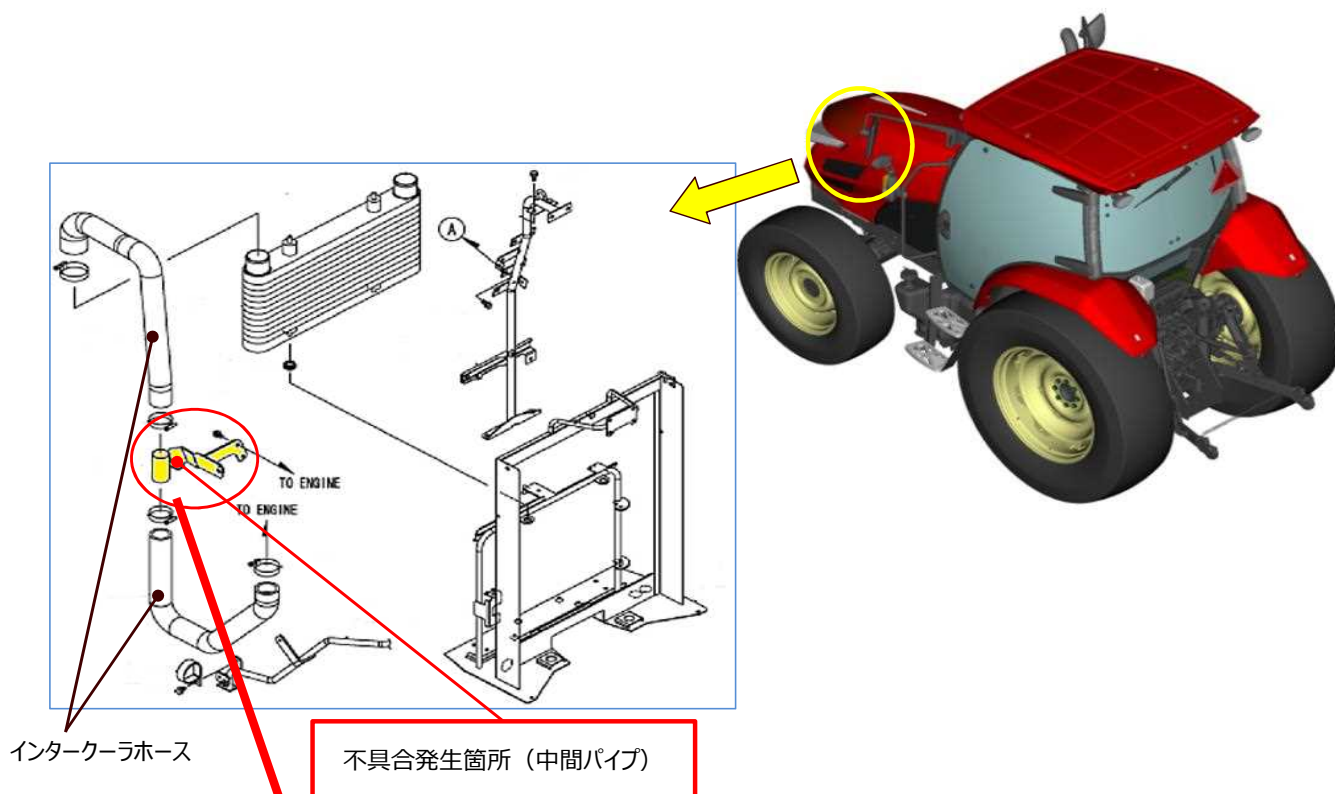


## 改善箇所説明図①



### 不具合発生箇所

過給器のインタークーラーにおいて、インタークーラーホースを繋ぐ中間パイプの設計が不適切なため、過給圧により当該ホースが抜けるものがある。そのため、ホースが抜けた箇所からエンジンオイルが飛散するとともに出力低下し、最悪の場合、火災となるおそれがある。

### 改善内容

全車両、中間パイプを対策品に交換する。

### 識別

インタークーラーホースの中間パイプの形状にて判断が可能。