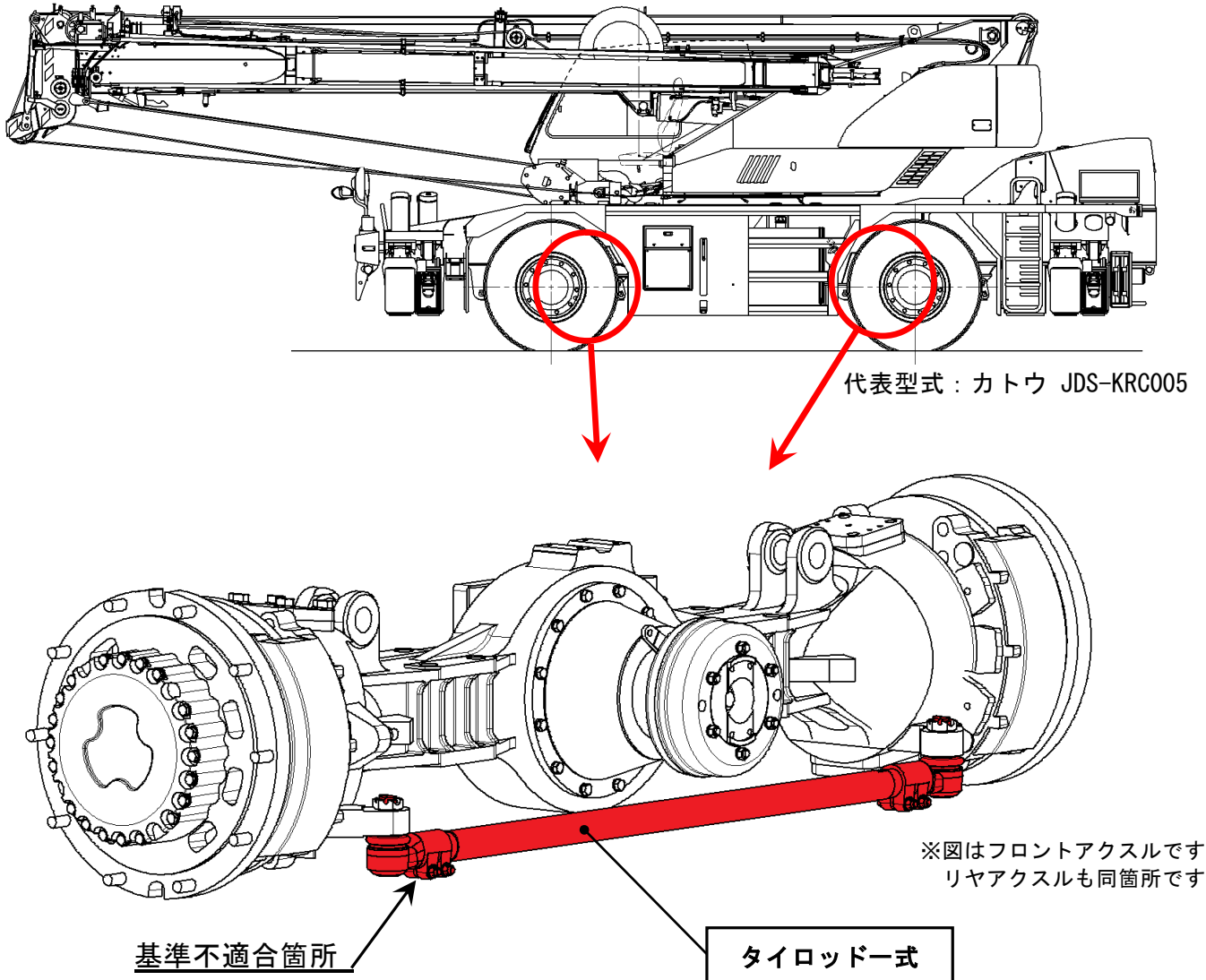


改善箇所説明図



ホイール・クレーンのかじ取り装置において、タイロッドエンドのクランプボルトの締め付けトルクが不適切なため、締め付け力が低下するものがある。そのため、タイロッドエンド部のねじ部にガタが生じ、そのままの状態で使用を続けると、タイロッドエンド部のネジ山が損傷して、最悪の場合、タイロッドエンド部からタイロッドが抜けて操舵不能になるおそれがある。

改善の内容

全車両、タイロッド一式を対策品に交換する。なお、対策品の準備に時間を要することから点検を実施し、緊急度の高い車両を優先して交換する。

注：□ は、交換部品を示します。

識別：①作業完了車には、車両左側作動油タンクに締め付けトルクと点検を喚起する銘板を貼付け、さらに銘板右下ヘラベルシールを貼付ける。

②既にリコール届出 3405 号及び 3737 号にて銘板を貼付している車両は、銘板ヘラベルシールを貼付ける。