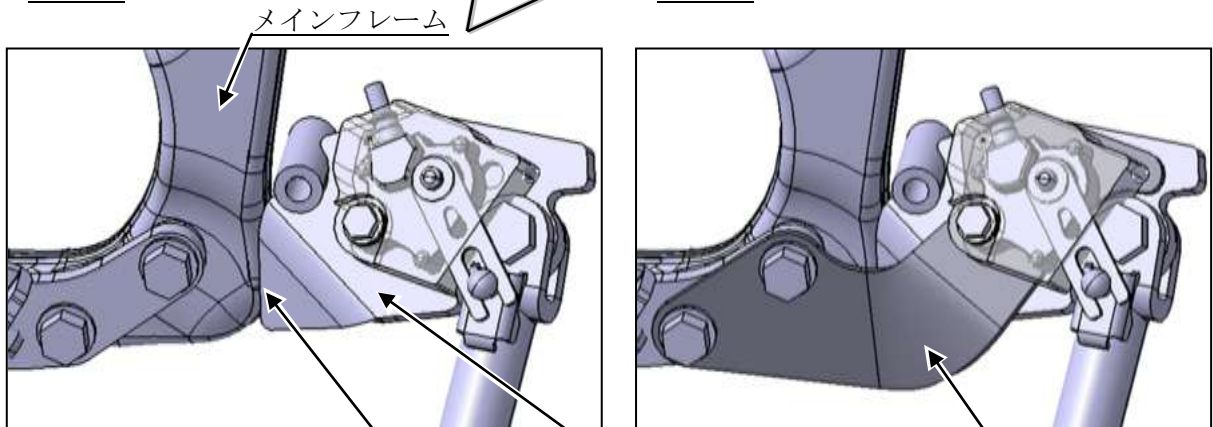


改善箇所説明図



改善前

改善後



不具合発生箇所

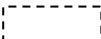
サイドスタンドブラケット

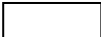
補強プレート

サイドスタンドブラケットをメインフレームに取り付けている溶接部の強度が不足しているため、走行時の振動等により溶接部に亀裂が発生するものがある。そのため、そのままの状態で使用を続けると亀裂が進行し、最悪の場合、駐車中に溶接部が破損し、車両が転倒するおそれがある。

改善対策の内容

全車両、サイドスタンドブラケットのメインフレームへの溶接部を点検し、損傷のないものは補強プレートを追加する。損傷のあるものは補修後、補強プレートを追加する。

注：  は、点検結果により補修する部品を示す。

注：  は、追加部品を示す。

識別：外観で容易に識別できるため、特別な識別は行わない。