

トンネル換気設備・非常用施設  
点検・整備標準要領（案）

平成28年3月

国土交通省  
総合政策局 公共事業企画調整課 施工安全企画室

# トンネル換気設備・非常用施設点検・整備標準要領（案）

## 目 次

|      |              |             |          |
|------|--------------|-------------|----------|
| 第1章  | 総 則          | -----       | 1        |
|      | 第1条          | 目 的         | ----- 1  |
|      | 第2条          | 適用範囲        | ----- 2  |
|      | 第3条          | 用語の定義       | ----- 6  |
|      | 第4条          | 点検・整備       | ----- 7  |
|      | 第5条          | 記 録         | ----- 7  |
| 第2章  | 点 検          | -----       | 8        |
|      | 第6条          | 点検の種類       | ----- 8  |
|      | 第7条          | 月 点 検       | ----- 8  |
|      | 第8条          | 年 点 検       | ----- 8  |
|      | 第9条          | 管理運転        | ----- 9  |
|      | 第10条         | 臨時点検        | ----- 9  |
| 第3章  | 整 備          | -----       | 10       |
|      | 第11条         | 整備の種類       | ----- 10 |
|      | 第12条         | 定期整備        | ----- 10 |
|      | 第13条         | 保全整備        | ----- 10 |
| 第4章  | 点検・整備内容      | -----       | 11       |
|      | 第14条         | 点検・整備内容     | ----- 11 |
|      | 第15条         | 点検・整備記録     | ----- 11 |
| 第5章  | 維持管理         | -----       | 12       |
|      | 1. 保 管       | -----       | 12       |
|      | 第16条         | 予 備 品       | ----- 12 |
|      | 第17条         | 工 具 類       | ----- 12 |
|      | 第18条         | 図書及び記録類     | ----- 12 |
|      | 2. 記 録       | -----       | 13       |
|      | 第19条         | 設備履歴簿       | ----- 13 |
|      | 第20条         | 運転記録        | ----- 13 |
|      | 第21条         | 故障記録        | ----- 13 |
|      | 第22条         | 設備の改良・更新の記録 | ----- 13 |
| 付表1  | 点検・整備チェックシート | -----       | 付 1-1    |
| 付表2  | 記録表          | -----       | 付 2-1    |
| 参考資料 | -----        |             | (別添)     |

# トンネル換気設備・非常用施設点検・整備標準要領（案）

## 第1章 総 則

### （ 目 的 ）

**第1条** トンネル換気設備・非常用施設点検・整備標準要領(案)（以下「本標準要領」という）は、トンネル換気設備・非常用施設を良好な状態に保持し、常に必要な機能の維持と信頼性を確保することを目的として、維持管理における点検・整備の標準的な要領を示したものである。

### 【 解 説 】

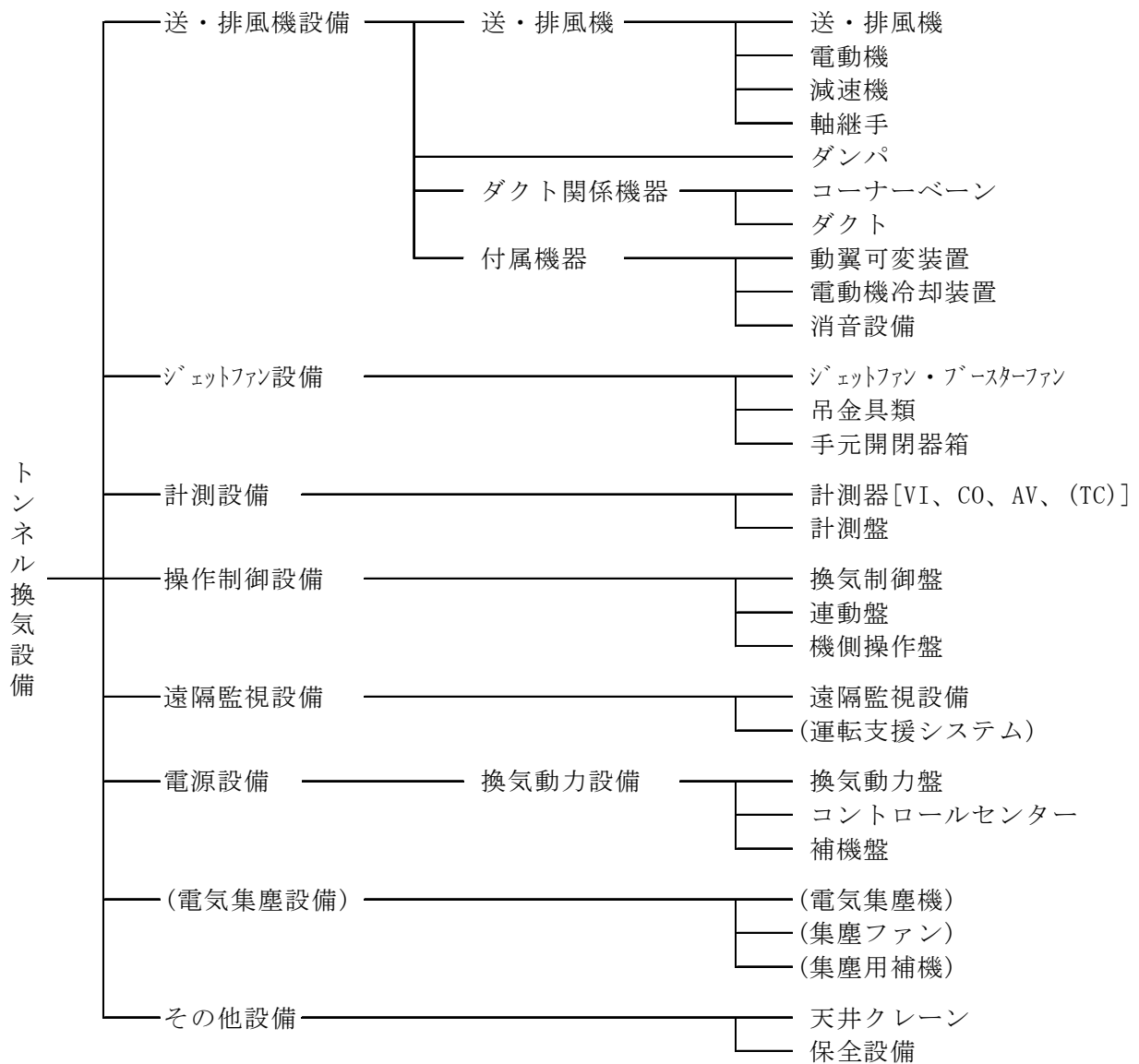
1. トンネル換気設備は常用稼働設備であり、トンネルの利用者に対して通行の安全や快適な環境を確保するもので、走行する車両の種類と交通量により連続的又は断続的に稼働することが要求される。  
トンネル非常用施設はトンネル内において火災及び事故等が発生した場合に、その被害を最小限度にするために使用される緊急用のものであることから、緊急時に設備が確実に機能を発揮できることが要求される。  
トンネル換気設備・非常用施設が道路管理施設として信頼性を確保し、不測の事故を未然に防止し、その機能を十分に発揮するためには、管理運転を含め日頃からの点検・整備を適切に実施することが重要である。
2. 本標準要領はトンネル換気設備・非常用施設で実施しなければならない点検・整備の標準的な要領を示し、設備を良好な状態に保持し、常に十分な機能を確保することを目的としている。  
なお、個別の設備において、特殊な条件下にあるものは、それらの環境に応じた内容を本標準要領に準じて追加・修正し運用しなければならない。
3. 設備が設置されている現場では、的確な点検・整備業務を経済的、効果的かつ安全に実施する必要がある。そのために、点検・整備に際して標準的な作業内容を統一し、不必要な作業が生じないようにするとともに、周期、対象、作業内容、管理体制を明確化する必要がある。  
また、作業を系統立てるとともに、項目とその作業の目的・必要性を点検作業者が認識した上で、作業内容を的確にとらえ、かつ効果的に実施できるようにしなければならない。

**( 適用範囲 )**

**第2条** 本標準要領は、道路管理施設としてのトンネル換気設備・非常用施設の点検・整備に適用する。

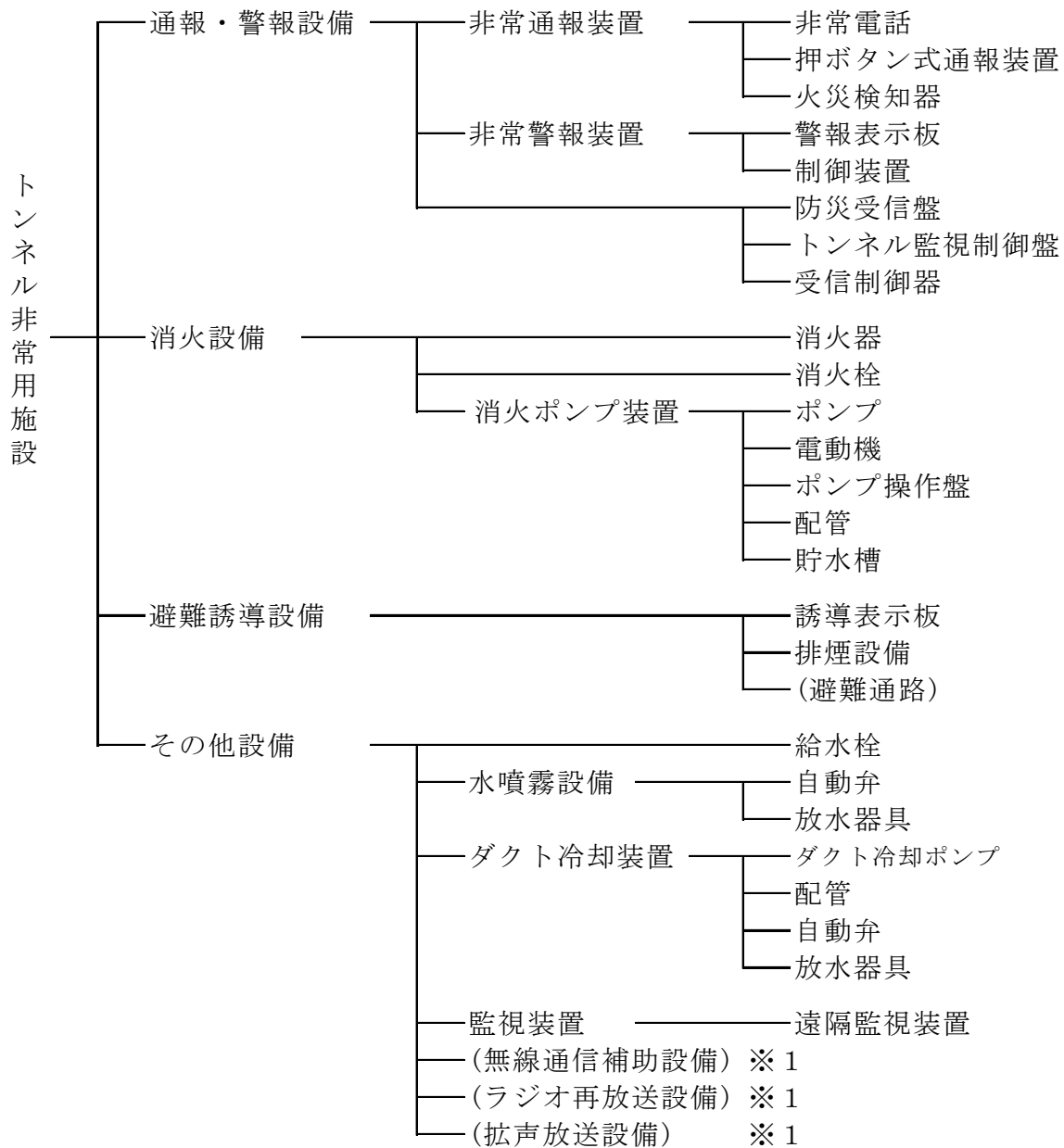
**【 解 説 】**

1. 本標準要領は、トンネルの利用者に対して通行の安全や快適な環境を確保するために設けられるトンネル換気設備（ジェットファン設備、送・排風機設備等）、トンネル内において火災及び事故が発生した場合に、その被害を最小限度にするためのトンネル非常用施設（通報・警報設備、消火設備、避難誘導設備、その他の設備）を対象とする。
2. 図1-1～図1-3にトンネル換気設備・非常用施設の設備区分と構成例を示す。
3. 点検・整備においては、設備の本質的な機能を正常に発揮させるのに不可欠な関連設備機器や土木建築構造物においても、それらの機能が維持されていることを確認する。
4. トンネル換気設備・非常用施設は、設備毎に管理体制や機能形態の相違があり、その設備の点検・整備については、それらの特徴にも配慮する必要がある。したがって、本標準要領を適宜その設備に合わせ、追加・修正し運用しなければならない。
5. 点検・整備に当たっては、「機械設備点検・整備共通仕様書（案）」に準拠するものとする。



(注) ( ) の設備は、一般の設備では設けられていることが少ないため、標準的な設備を対象としている点検整備チェックシートでは省略する。

図 1 - 1 トンネル換気設備の設備区分と構成例

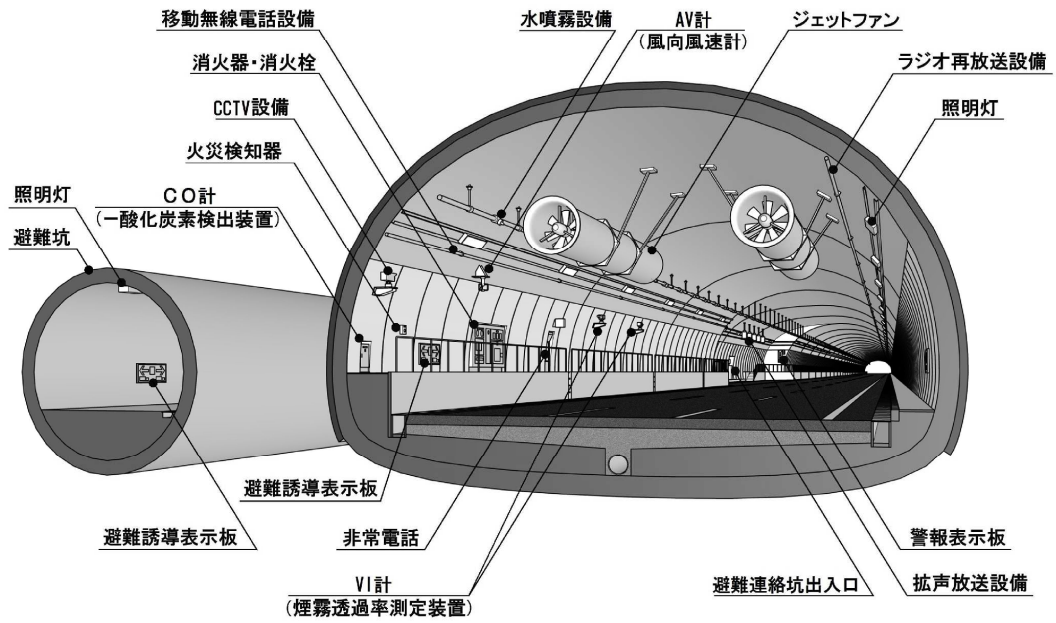


(注) ( ) の設備は、一般の設備では設けられていることが少ないため、標準的な設備を対象としている点検整備チェックシートでは省略する。

※1 無線通信補助設備、ラジオ再放送設備、拡声放送設備等は、電気通信施設点検基準（案）による。

図 1 - 2 トンネル非常用施設の設備区分と構成例

## トンネル換気設備・非常用施設



## トンネル換気設備(送風機)

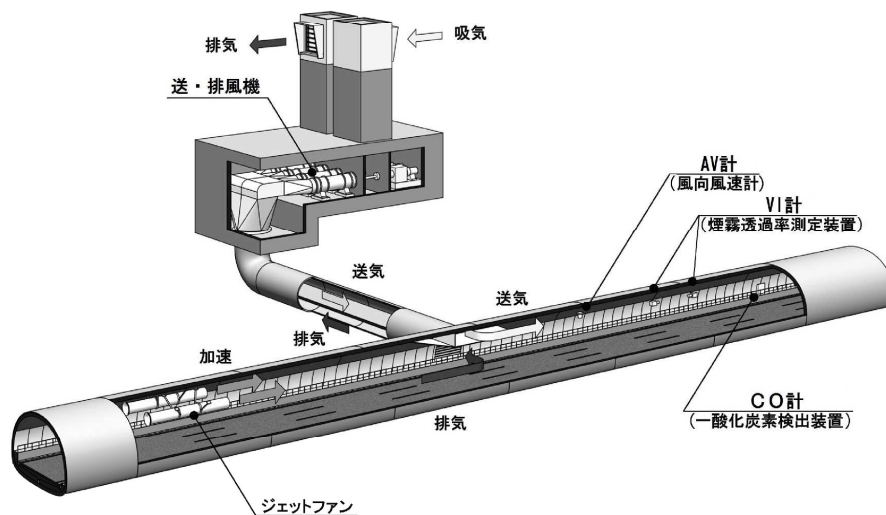


図 1 - 3 トンネル換気設備・非常用施設の設備区分と構成例

## (用語の定義)

**第3条** 本標準要領において、主な用語の定義は次による。

- 保 全 : 設備、装置、機器、部品が、必要な機能を発揮できるようにするための点検、整備、更新をいう。
- 予防保全 : 故障発生を未然に防止するために実施する保全をいう。
- 事後保全 : 故障した設備、装置、機器、部品の機能を復旧するための保全をいう。
- 点 検 : 設備の異常ないし損傷の発見、機能の良否の判定のために実施する目視、計測、作動テスト等の作業をいう。
- 整 備 : 設備の機能維持のために定期的に、又は点検結果に基づき適宜実施する清掃、給油脂、調整、修理、機器、部品の取替、塗装等の作業をいう。
- 定期整備 : 設備の機能維持や機能回復を目的に、設備の損傷、異常予防のためあらかじめ時期を定めて実施する整備作業をいう。
- 保全整備 : 点検等により、機能維持又は機能回復が必要と判断された部位について、適宜実施する整備をいう。
- 管理運転 : 設備の作動確認、装置・機器内部の防錆やなじみの確保等を目的に行う実負荷運転又はそれに近い総合試運転をいう。
- 機能維持 : 機能及び性能を、正常かつ良好な状態に維持することをいう。
- 信頼性確保 : 確実な始動と長時間の連続運転ができるように、設備の機能及び性能を確保することをいう。
- 機能回復 : 運転及び経年により低下した機能又は性能を、正常かつ良好な状態に回復させることをいう。

## 【 解 説 】

用語の定義については、基本的な点検と整備のほかに、設備の維持管理上から重要な意義を持つ管理運転、機能維持、信頼性確保、機能回復について、実務上の定義を定めている。

ここに定めのない用語については、各章、各条の解説を参照のこと。



**( 点検・整備 )**

**第4条** トンネル換気設備・非常用施設の機能維持、機能回復、信頼性確保等を図るため計画的な点検・整備を行わなければならない。

**【 解 説 】**

設備の機能を維持するためには、効果的な点検・整備が不可欠である。点検・整備を分類すると定期的に行うものと、臨時的に行うものがあり、定期的な点検・整備については、その周期を定めて、計画的に行うことが必要である。

点検・整備の区分概要を表1-1に示す。

表1-1 点検・整備の区分

|     | 点 検  | 整 備  |
|-----|--|--|
| 目 的 | 設備の故障、疲労劣化等、機能損失の有無、機器等の取付け状況等の確認  | 設備の故障、疲労劣化等の防止もしくは機能の回復                              |
| 方 法 | 主として分解を伴わない。<br>目視、聴覚、嗅覚、指触、打診、作動テスト（動作確認）及び簡単な器具（温度計、水位計、スケール等）を用いた計測により行う。 | 主として分解を伴う。<br>清掃、塗装、給油脂、調整、修理、機器・部品の取替等を工具、用具を用いて行う。 |

**( 記 録 )**

**第5条** 点検・整備、故障、運転等に関する事項については記録し整理しておくものとする。  
なお、整理した資料は以降の点検・整備、更新等に有効に利用する。

**【 解 説 】**

点検・整備記録表は、各点検・整備毎に記録し、以降の点検・整備に対し有効に利用しなければならない。また、計器の読み等のデータのうち、機器の経年劣化（変化）の把握、あるいは不具合事象の予測を行うために有効な項目（傾向管理項目）については、継続的に計測値をグラフ化し、管理基準値と比較する等データ変化の傾向を把握することが大切である。

これらについては、第4章及び第5章に記す。

## 第2章 点検

### (点検の種類)

**第6条** 点検は、定期点検と臨時点検に区分し行うものとする。  
また、定期点検は月点検と年点検とを区分して行うものとする。

#### 【解説】

1. 定期点検は、設備の劣化及び老朽化等による損傷箇所の発見を目的に周期を定めて行うもので、月点検と年点検に区分する。
2. 臨時点検は、地震、落雷、火災、暴風雨等により、設備に影響があると予想される場合に、必要に応じて実施するものである。

### (月点検)

**第7条** 月点検は、原則として月1回実施するものとする。

#### 【解説】

1. 月点検は、トンネル換気設備・非常用施設を常に運転可能な状態に維持することを目的とし、設備の信頼性確保、機能維持、落下防止の観点から機器の整備状況や取付け状況、作動確認、発錆の有無、給油状況、並びに偶発的な損傷などの発見に主眼をおき実施する。
2. 月点検では各部機能が損なわれていないかを主として分解を伴わず、目視、聴覚、嗅覚、指触、打診等の方法を主体として実施する。
3. 月点検の結果、設備に不具合が認められた場合は、必要に応じて速やかに保全整備を実施する。
4. 月点検は月1回が原則であるが、設備の機能・目的、構造等により必要に応じた点検周期に設定することができるものとする。なお、月点検の項目の周期を延長する検討を行うにあたっては、過去の点検整備の実績と不具合の内容と傾向から判断し、月点検周期を延ばしても設備の信頼性確保に問題ないと認められる場合に限り可能とする。なお、その場合は維持管理計画にその理由を明記すること。

### (年点検)

**第8条** 年点検は、適切な時期に年1回実施するものとする。  
なお、年点検を実施した月の月点検は省略できる。

#### 【解説】

1. 年点検は、設備の機能維持、信頼性確保、落下防止を目的として、運転時間の累積による劣化・損傷等の発見、取付け状況の確認及びトンネル換気設備・非常用施設全体の機能確認に主眼をおき実施する。
2. 年点検では、目視、聴覚、嗅覚、指触、打診、計測、動作確認等によるほか、総合的な設備全体の機能確認を行う。
3. 年点検の時期は、設備の特性及び不具合を発見したときの保全整備のための所要期間を考慮し、効果的な時期に行う。
4. 年点検の結果、設備に不具合が認められた場合は、必要に応じて速やかに保全整備を実施する。

**( 管理運転 )**

**第 9 条** 定期点検時には、設備の作動確認、装置・機器内部の防錆やなじみの確保を目的とし、原則として管理運転を実施する。

**【 解 説 】**

定期点検時には、原則として管理運転を実施する。

特に非常用施設は、通常の運用ではほとんど運転されることがないことから、信頼性を確保するため定期的に管理運転を行い、機器が正常に動作することを確認しておくことが重要である。

**( 臨時点検 )**

**第 10 条** 臨時点検は、地震、落雷、火災、暴風雨等により、設備に影響があると予想される場合に、必要に応じて実施する。

**【 解 説 】**

1. 臨時点検は主として、外的な要因による偶発的な損傷の有無の確認等に主眼をおいて行うものとし、その項目や内容は臨時点検を必要とした事由に応じて決定する。
2. 「気象庁の震度階級が4以上の地震」に見舞われた設備にあつては、設備機器のほか、関連する土木構造物や建屋構造物の被害状況にも注意を払う。

## 第3章 整備

### （整備の種類）

**第11条** 整備は、定期整備と保全整備に区分して行うものとする。

#### 【解説】

1. トンネル換気設備・非常用施設は、点検とともに整備を行う必要がある。本条では整備を計画的に行うものと、それ以外のものとの分離し、それぞれ定期整備と保全整備としている。
2. 定期整備は、経年及び運転時間の累積による劣化部の機能維持並びに機能回復を目的に、一定の周期（間隔）で実施する整備である。
3. 保全整備は、点検により、機能維持又は機能回復が必要と判断された部位について、適宜実施する整備である。  
保全整備のうち消耗品の取替等の軽微なものについては、各点検作業に合わせて実施するのが一般的である。

### （定期整備）

**第12条** 定期整備は、運転状況、設備の状況等で適切な時期に実施するものとする。

#### 【解説】

1. 定期整備は、運転時間の累積による劣化や経年による劣化を防ぎ、機能維持や機能回復を目的として一定の期間毎に行う整備であり、予防保全（時間計画保全）の考えに基づくものである。  
定期整備の周期は、構成設備機器の特性、点検・整備の結果や運転状況に応じて最適なものを設備毎に決定する。
2. 定期整備の時期・項目は、年点検の時期・項目と合わせて実施することが望ましい。
3. 整備は設備の種類、使用状況、環境条件等により異なるため実施の判定も含め、適切な手続き、手法により実施する。
4. 定期整備では、簡単な分解等により構成部品の摩耗、間隙の測定等を行い、月点検や年点検時に整備できない箇所の修理、一部構成部品の取替を行う。
5. 定期整備は分解を必要とするため、稼動不能期間が長くなることもあるので、その実施する時期の選定について配慮する必要がある。

### （保全整備）

**第13条** 保全整備は、点検等により、機能維持又は機能回復が必要と判断された部位について、適宜実施する。

#### 【解説】

1. 保全整備は、定期点検、臨時点検で発見された故障の修理及び日常的な整備としての給油脂と部品取替、燃料、冷却水等の補給、各部の清掃、作動調整等を行うものであり、事後保全に相当するものである。緊急を要しない場合は各点検に合わせて行ってもよい。
2. 保全整備は、修理が必要となった部位を、単に元と同じ部品に取替することで対応するのではなく、故障の原因を追求し、必要に応じて改良品の適用や設備全体としての改善をも視野に入れて取り組むことが重要である。

## 第4章 点検・整備内容

### （点検・整備内容）

**第14条** 点検・整備は、本標準要領に示すチェックシートをもとに行うものとする。

#### 【解説】

付表1点検・整備チェックシートは、点検・整備に際し、各機器の信頼性確保、機能維持、落下防止のための標準的な点検整備項目及び指示事項を示すものである。点検・整備は各トンネル換気設備・非常用施設の実態を十分に把握し、このチェックシートをもとに設備毎に点検・整備チェックシートを作成し、所定の手順で漏れのないように実施しなければならない。

### （点検・整備記録）

**第15条** 点検・整備記録は、設備の点検・整備の内容と結果を記録しておくものとする。

#### 【解説】

点検・整備は、機器毎に点検・整備項目、内容をチェックシート等により、所定の手順で漏れのないように実施するとともに、その結果を点検・整備記録に記入し保管する。点検・整備記録には、管理運転の有無、部品取替の有無についても記載し、次回以降の点検・整備計画に反映させる。

点検時に不適合が発見された場合は、その内容を詳細に記録すると同時に、以降の整備で速やかに対応する。整備においては、その前後の状態を記録する。

点検・整備記録表の例を付表2記録表の別表2「点検・整備総括表」、別表3「点検・整備記録表」、別表4「点検・整備詳細記録表」に示す。

点検・整備に係る費用についても、資料として整理し保管する。

## 第5章 維持管理

### 1. 保 管

#### （ 予 備 品 ）

**第 16 条** 設備の故障や、機器の破損に備えてあらかじめ必要な予備品を確保し、保管しておくものとする。また点検・整備実施の際には、その数量を確認し記録しておくものとする。

#### 【 解 説 】

予備品は、点検時に取替の必要のある消耗品及び過去の実績から予測できる故障で、その頻度が多く簡単に取替できるものについて、必要数を保有するものとする。また、予備品を使用した場合には、不足分は補給を行う必要がある。

#### （ 工 具 類 ）

**第 17 条** 工具類は、緊急時に直ちに使用できるよう配慮し保管しておくものとする。

#### 【 解 説 】

設備機器が故障した場合には、緊急かつ迅速に対応しなければならないため、特殊分解工具をはじめとする工具類は日常より整理・整頓して、必要時にすぐ使用できるように設備の近傍などに保管しておく必要がある。

#### （ 図 書 及 び 記 録 類 ）

**第 18 条** トンネル換気設備・非常用施設の点検・整備に有効な図書及び記録類は、整理の上、保管しておくものとする。

#### 【 解 説 】

1. 図書（設備台帳、完成図書等）及び記録類（設備履歴簿、点検・整備記録、故障記録等）は、損傷や散逸させることなく、目録を付けるなど整理の上、点検・整備に際し、いつでも利用できる状態で確実に保管する必要がある。  
設備の変更あるいは修理等を行った場合は、その都度図書及び記録類を補正し、その履歴、理由等を記録し、管理する必要がある。
2. これらの図書及び記録類は極力電子化を図り、情報の共有化を推進するとともに、電子媒体としても保管を行う。
3. 点検項目によっては、法令により点検記録の保管期間が定められているものもあるので注意すること。
4. 図書及び記録類は、事務所（出張所）のみではなく、可能であれば現地の施設に保管しておくことも有効である。

## 2. 記 録

### ( 設備履歴簿 )

**第 19 条** 点検・整備に関し、点検・整備記録、故障記録、設備の改良・更新の記録等からなる設備履歴簿を作成・整理し、日常の設備管理に役立てるものとする。

#### 【 解 説 】

設備履歴簿には、点検・整備記録、故障記録、設備の改良・更新記録等の履歴を記録し一元管理する。点検・整備種類毎に作成する記録表を表 5-1 に示す。

表 5-1 必要な記録表 (例)

| 記 録         | 点検・整備 |     | 定期点検 |     | 臨時点検 | 定期整備 | 保全整備 |
|-------------|-------|-----|------|-----|------|------|------|
|             | 月点検   | 年点検 | 月点検  | 年点検 |      |      |      |
| 点検・整備総括表    | ○     | ○   | ○    | ○   | ○    | ○    | ○    |
| 点検・整備記録表    | ○     | ○   | ○    | ○   | ○    | ○    | △    |
| 点検・整備詳細記録表  | △     | △   | △    | △   | △    | △    | △    |
| 故障記録表       | △     | △   | △    | △   | △    | △    | △    |
| 設備の改良・更新記録表 | —     | △   | △    | △   | △    | ○    | ○    |

○…必ず作成    △…必要に応じて作成

### ( 運転記録 )

**第 20 条** 運転記録は、トンネル換気設備・非常用施設の運転状況を記録しておくものとする。

#### 【 解 説 】

設備の運転に際しては、可能な限り運転の状況のデータを収集・記録し、以降の点検・整備の計画に資するものとする。詳細な運転の記録が不可能な場合には、少なくとも経年的な運転時間を記録し、点検・整備の計画の基礎資料とする。

運転記録表の一例を付表 2 記録表の別表 1 「運転記録表」に示す。

### ( 故障記録 )

**第 21 条** 故障記録は、設備に故障を生じた場合に、その状況、原因、対策等を記録しておくものとする。

#### 【 解 説 】

故障の箇所や状況は、可能な限り写真により記録することが望ましい。

また、故障記録には、故障状況、対策とともに、故障の原因も記載しておく。故障の原因により、設備に対する改善が必要な場合は、改良品を適用するなど適切に対応すること。

故障記録表の一例を付表 2 記録表の別表 5 「故障記録表」に示す。

### ( 設備の改良・更新の記録 )

**第 22 条** 設備の改良・更新を実施した場合は、その内容、取替部品等を記録しておくものとする。

#### 【 解 説 】

設備の改良・更新記録には、具体的な改良・更新対象設備・機器名、処置内容とともに、改良・更新理由も記載しておき、次回の改良・更新計画の立案に役立てるものとする。

設備の改良・更新記録表の一例を付表 2 記録表の別表 6 「設備の改良・更新記録表」に示す。

## 付表 1

### 点検・整備チェックシート

1. 一般事項
2. 用語の定義
3. 送・排風機設備
4. ジェットファン設備
5. 計測設備
6. 操作制御設備
7. 遠隔監視設備
8. 換気動力設備
9. 非常用施設



## 1. 一般事項

本点検・整備チェックシートは、「トンネル換気設備・非常用施設点検・整備標準要領（案）」の主旨に基づき標準的な要領として作成されている。各設備に適用する場合には、次の点に注意する。

- 1) 各チェックシートの項目は、各設備の当該設備機器の構成、特質、並びに運転操作や維持管理方式等を十分に勘案し、それぞれに適合したチェックシートを作成すること。
- 2) 定期整備の周期は設備の状況を十分考慮しつつ決定する必要がある。
- 3) 法令などに基づく点検の項目等はこのチェックシートには含んでいない。

## 2. 点検・整備チェックシートの用語の定義

点検・整備チェックシートに示されている点検指示事項の内容は以下のとおりであるが、いずれの場合にあっても、当該部品の状態から当該部品、その他に異常の兆候がみられた場合にあっては、詳細な点検を行うとともに必要な手続きに基づいた整備を実施するものとする。

- X [ 取 替 ] 主に経時的に劣化する部品について、定期整備時等に予防保全的に取替えるものである。
- C [ 清 掃 ] 点検時に必要に応じて当該箇所を分解して付着物の除去をするものである。換気設備のジェットファンや計測設備は、道路に凍結防止剤を散布するトンネルでは、塩害により錆の発生の原因になるので、塵埃が堆積しさらに水分を含み固化しないようにする。また、フィルタ、スイッチ類等についても塵埃が付着することによって機能障害を起こしやすいので清掃をする。
- W [ 分 解 ] 容易には内部の点検ができないが、経時的に塵埃などが堆積したり、腐食が進行する部分で、主に定期整備時に分解して内部を点検し、清掃の上、経時劣化部品を取替える（次回の分解サイクルまで、性能劣化が許容されるか否かの判断を要する）ものである。
- E [ 目 視 ] 目で見える範囲で異常の有無を確認（機付の計器の指示値の確認を含む）するものである。
- A [ 調 整 ] 計器の零点を調整したり、充電を実施する等、機能維持のために機器の一部を動かす作業を伴う点検である。
- M [ 測 定 ] 機器の状態を定量的に把握し、良否を判定するため、計器（機付の計器がある場合はそれ以外の計器）を用いて確認するものである。
- T [ 増 締 ] 締め付けボルトなど、一般的に定められている経時、仕様に基づきボルト・ナットを締め付けるものである。なお、端子の接続部などについて、緩みの確認を兼ねて所要のトルクで締めることも含む。
- H [ 指触・打診 ] 機器が動いている状態で、主に機器の異常振動や異常温度上昇の有無を確認するため、素手で機器に触れて確認したり、テストハンマ等で打撃を加えて割れやゆるみなどの異常を確認するものである。
- D [ 動作確認 ] 手動で当該部品を動かしたり、模擬的に信号を入力することによって、当該機器の反応から異常の有無を確認するものである。必要に応じて計器などを使用する。
- S [ 聴 覚 ] 機器が動いている状態で発生する音から、機器の異常の有無を判断するものである。

点検・整備チェックシート

設備名:

実施年月日

送・排風機設備(1/3)

| 点検・整備の種類 |    |
|----------|----|
| 点検       | 整備 |

| 点検指示事項 |      |   |    |   |        |   |            |
|--------|------|---|----|---|--------|---|------------|
| X      | 取替   | C | 清掃 | W | 分解     | E | 目視         |
| A      | 調整   | M | 測定 | T | 増縮     | H | 指触・打診      |
| D      | 動作確認 | S | 聴覚 | ○ | トレンド管理 | ○ | トレンド管理(推奨) |

| 点検結果 |             |
|------|-------------|
| ○    | 良好          |
| △    | 異常傾向有り      |
| ×    | 故障又は機能に支障有り |

| 区分      | 点検整備     |                                 | 点検の目的<br>点検箇所<br>点検方法             | 点検・整備周期と点検方法 |             |             |             | 点検条件                               | 良否の判定方法及び判定基準                | 不良時の処置の方針   | 点検結果        |         | 備考     |
|---------|----------|---------------------------------|-----------------------------------|--------------|-------------|-------------|-------------|------------------------------------|------------------------------|-------------|-------------|---------|--------|
|         | 点検項目     | 点検内容                            |                                   | トレンド管理       | 定期点検<br>月点検 | 臨時点検<br>年点検 | 定期整備<br>月点検 |                                    |                              |             | 定期点検<br>年点検 | 良否の判定   |        |
| 送・排風機設備 | 全般       | 運転確認                            | 運動・単独操作での運転ができ<br>るかを確認する。        |              | D           | D           | (D)         | 運                                  | 起動条件の確立、運動運転、<br>単独運転ができること。 | 原因を調査し対処する。 |             |         |        |
|         |          | 運転状況                            | 正常な運転がされているかを確認する。                | E,H,S        | E,H,S       | (E,H,S)     | 運           | 羽根車の回転、振動、騒音など<br>で、異常がないこと。       | 原因を調査し対処する。                  |             |             |         |        |
|         | ケーシング    | 据付状況                            | 据付基礎にひび等はないか。基礎ボルトに緩みなどはないかを確認する。 | E            | E,H,S       | (E)         | 運及び休        | 前回から変化のないこと、ハンマリング等によりボルトの緩みがないこと。 | 増締めする。運転に支障があれば対策を検討し対処する。   |             |             |         |        |
|         |          | 異物                              | 異物の侵入がないかを確認する。                   | E            | E,S         | -           | 運           | 異物の侵入、断続音、異音がないこと。                 | 停止し原因調査の上、異物の除去。             |             |             |         |        |
|         | 外観       | ケーシング外面、フランジ溶接面、脚部溶接部等の外観を確認する。 | -                                 | -            | -           | W           | 休           | 汚損、塗装の剥離、劣化、異常な腐食、亀裂がないこと。         | 清掃、塗装又は修理する。                 |             |             |         |        |
|         |          | 振動                              | 閉塞や回転体の異常がないことを確認する。              | ○            | E,H         | -           | 運           | 振動が基準値以下であること。増加傾向にないこと。           | 原因を調査し対処する。                  |             |             | 測定値(μm) |        |
|         | 騒音       | 閉塞や回転体の異常がないことを確認する。            | ○                                 | S            | S,M         | (S)         | 運           | 騒音が基準値以下であること。増加傾向にないこと。           | 原因を調査し対処する。                  |             |             | 測定値(dB) |        |
|         |          | 羽根車                             | 羽根車の表面の腐食状況。ダストの堆積、湿潤状況を確認する。     |              | -           | -           | 休           | 腐食、ダストの堆積がないこと。                    | 清掃又は除去する。                    |             |             |         |        |
|         | 中間軸      | 取付状況                            | 羽根取付状況、可変翼の動作状況を確認する。             |              | E           | -           | 運           | カタツキがないこと。動きがスムーズであること。            | 原因を調査し対処する。                  |             |             |         |        |
|         |          | 外観                              | 外観を確認する。                          |              | E           | -           | 休           | 腐食、亀裂・損傷、変形等がないこと。                 | 修理又は取替える。                    |             |             |         |        |
|         | 送排風機用電動機 | 絶縁抵抗                            | 絶縁抵抗値を測定する。                       | ○            | -           | -           | 休           | 基準値以下に低下していないこと。                   | 原因を調査し対処する。                  |             |             | 測定値(MΩ) |        |
|         |          | 接地                              | 接地線の状態を確認する。                      |              | E           | -           | 休           | 接地線が正常に結線されていること。                  | 修理する。                        |             |             |         |        |
|         | 電圧       | 正常であることを確認する。                   | ○                                 | E            | M           | (M)         | 運           | 電圧が基準値以内であること。                     | 原因を調査し対処する。                  |             |             | 測定値(V)  |        |
|         |          | 電流                              | 電流値により、送風機の運転が正常であることを確認する。       | ○            | E           | M           | (M)         | 運                                  | 定格電流値以下であること。増加傾向にないこと。      | 原因を調査し対処する。 |             |         | 測定値(A) |
|         | 温度       | 機器側の計器にて、固定子温度に異常はないかを確認する。     | ○                                 | E            | M           | -           | 運           | 温度が基準値以下であること。増加傾向にないこと。           | 原因を調査し対処する。                  |             |             | 測定値(°C) |        |

・臨時点検を行うときは「臨時点検」欄に点検方法を記入し用いる。(上表では、気象庁の震度階級が4以上の地震に見舞われた設備の例を示す。)

・点検条件の記号は、運:運転中 休:休止中

・詳細の記述が必要な項目については、別表-4に記入する。

設備名： 点検・整備チェックシート

設備名：

実施年月日

送・排風機設備(2/3)

| 点検・整備の種類 |  |
|----------|--|
|          |  |

| 点検指示事項 |      |   |    |   |        |      |       |
|--------|------|---|----|---|--------|------|-------|
| X      | 取替   | C | 清掃 | W | 分解     | E    | 目視    |
| A      | 調整   | M | 測定 | T | 増縮     | H    | 指触・打診 |
| D      | 動作確認 | S | 聴覚 | ○ | トレンド管理 | (推奨) |       |

| 点検結果 |             |
|------|-------------|
| ○    | 良好          |
| △    | 異常傾向有り      |
| ×    | 故障又は機能に支障有り |

| 区分      | 点検整備 |                           | 点検の目的<br>点検箇所<br>点検方法      | 点検・整備周期と点検方法 |             |      | 点検条件 | 良否の判定方法及び判定基準 | 不良時の処置の方針          | 点検結果                           |       | 備考              |         |         |
|---------|------|---------------------------|----------------------------|--------------|-------------|------|------|---------------|--------------------|--------------------------------|-------|-----------------|---------|---------|
|         | 点検項目 | 点検内容                      |                            | トレンド管理       | 定期点検<br>月点検 | 臨時点検 |      |               |                    | 定期整備                           | 良否の判定 | 点検結果の内容と提案事項の記述 | 基準値(μm) | 測定値(μm) |
| 送・排風機   | 軸受   | 振動                        | 軸受の振動により、機器の状態、潤滑状態等を確認する。 | ○            | E           | M    | -    | M             | 運                  | 振動が基準値以下であること。増加傾向にないこと。       |       |                 | 基準値(μm) | 測定値(μm) |
|         |      | 温度                        | 機器の計器にて軸受温度を確認する。          | ○            | E           | M    | -    | M             | 運                  | 温度が基準値以下であること。増加傾向にないこと。       |       |                 | 基準値(℃)  | 測定値(℃)  |
|         | 軸継手  | 取付状況                      | 軸継手の取付状態を確認する。             |              | -           | E    | -    | E             | 休                  | 接続部に緩みがないこと。                   |       |                 |         |         |
|         | 減速機  | 振動                        | 軸受の振動による機器の状況、潤滑状態等を確認する。  |              | H           | H    | -    |               | 運                  | 異常振動がないこと。                     |       |                 |         |         |
| 送・排風機設備 | ダンパ  | 音                         | 異音はないか確認する。                |              | S           | S    | -    | W             | 運                  | 異音がないこと。                       |       |                 |         |         |
|         |      | 潤滑装置の状況                   | 潤滑装置の各機器の動作状況、性能を確認する。     |              | D,E         | D,E  | -    |               | 運及び休               | 各機器が正常に動作すること。清掃、部品取替、又は油脂取替え。 |       |                 |         |         |
|         | ダンパ  | コンタロールモータの動作              | 正常に動作することを確認する。            |              | -           | D    | -    |               | 休                  | 全開、全閉に動作できること。                 |       |                 |         |         |
|         | ダンパ  | 軸受損傷                      | 動作時に軸受けから異音等がないかを確認する。     |              | -           | S,D  | -    |               | 休                  | 軸受、羽根の動作時に異音がないこと。             |       |                 |         |         |
|         | ダンパ  | ダンパ翼の変形                   | 翼の周囲状況、翼の変形がないかを確認する。      |              | E           | E,D  | -    | W             | 休                  | 翼の変形がないこと。                     |       |                 |         |         |
|         | ダンパ  | 外観                        | 外観を確認する。                   |              | E           | E    | -    |               | 休                  | 異常な腐食、損傷、ダンパ内に異物がないこと。         |       |                 |         |         |
| ダクト関係機器 | ダクト  | 音                         | 異常な気流音や空気漏れ音を確認する。         |              | -           | S    | -    |               | 運                  | うなり音等の異音がないこと。                 |       |                 |         |         |
|         |      | 外観                        | ダクト、継ぎ手等に腐食が発生していないかを確認する。 |              | -           | E    | -    | C,T           | 休                  | 異常な腐食、発錆がないこと。                 |       |                 |         |         |
|         | ダクト  | 風路内にダスト、異物が堆積していないかを確認する。 |                            | -            | E           | (E)  |      | 休             | 風路内のダスト異物の堆積がないこと。 |                                |       |                 |         |         |
|         | ダクト  | 異物                        | 車道や換気塔の吸排気口に異物はないかを確認する。   |              | -           | E    | (E)  | E             | 運及び休               | 鳥の糞やビニールシートなどの異物がないこと。         |       |                 |         |         |

・臨時点検を行うときは「臨時点検」欄に点検方法を記入し用いる。(上表では、気象庁の震度階級が4以上の地震に見舞われた設備の例を示す。)

・点検条件の記号は、運:運転中 休:休止中

・詳細の記述が必要な項目については、別表-4に記入する。

点検・整備チェックシート

設備名:

実施年月日

送・排風機設備(3/3)

| 点検・整備の種類 |  |
|----------|--|
|          |  |

| 点検指示事項 |      |   |    |   |        |      |       |
|--------|------|---|----|---|--------|------|-------|
| X      | 取替   | C | 清掃 | W | 分解     | E    | 目視    |
| A      | 調整   | M | 測定 | T | 増縮     | H    | 指触・打診 |
| D      | 動作確認 | S | 聴覚 | ○ | トレンド管理 | (推奨) |       |

| 点検結果 |             |
|------|-------------|
| ○    | 良好          |
| △    | 異常傾向有り      |
| ×    | 故障又は機能に支障有り |

| 区分              | 点検整備        |                    | 点検の目的<br>点検箇所<br>点検方法                                  | 点検・整備周期と点検方法 |             |      |      | 点検条件                  | 良否の判定方法及び判定基準                               | 不良時の処置の方針                           | 点検結果  |                 | 備考 |
|-----------------|-------------|--------------------|--|--------------|-------------|------|------|-----------------------|---|-------------------------------------|-------|-----------------|----|
|                 | 点検項目        | 点検内容               |  | トレンド管理       | 定期点検<br>月点検 | 臨時点検 | 定期整備 |                       |   |                                     | 良否の判定 | 点検結果の内容と提案事項の記述 |    |
| 送・排風機設備         | クーラー<br>ベーン | 取付状況<br>外観         | ボルトの緩みがないかを確認する。<br>外観を確認する。                           | —            | E,H,S       | —    | C,T  | 運<br>び<br>及<br>び<br>休 | 打音テストでボルトの緩みがないこと。<br>破損、腐食がないこと。           | 増し締めする。<br>塗装、修理又は取替える。             |       |                 |    |
|                 | 動翼可変装置      | 可変機構異常<br>油圧(空圧)装置 | 可変機構の動作、角度の動作状況を確認する。<br>ポンプ、フィルタ、弁、調圧装置、タンク類の動作を確認する。 | —            | E           | —    | W    | 運<br>び<br>及<br>び<br>休 | 翼が正常に動作すること。<br>各機器が正常に動作し、フィルタに目詰まり等がないこと。 | 可変機構、油圧又は空圧装置の調査。<br>清掃、部品取替え、又は調整。 |       |                 |    |
| 送・排風機設備<br>付属機器 | 電動機<br>冷却装置 | 運転状況<br>振動         | ファンが正常状態で運転されているかを確認する。<br>異常な振動が発生していないかを確認する。        | E,D          | E,D         | —    | —    | 運                     | 正常に運転されていること。<br>異常振動がないこと。                 | 原因を調査し対処する。<br>原因を調査し対処する。          |       |                 |    |
|                 | 外観<br>音     | 外観<br>音            | 外観を確認する。<br>異音がないかを確認する。                               | E            | E,C         | —    | W    | 運<br>び<br>及<br>び<br>休 | 異常、フィルタ部に目詰まりのないこと。<br>異音がないこと。             | 修理又は清掃する。<br>原因を調査し対処する。            |       |                 |    |
| 消音設備            | 外観          | 消音器本体、架台の外観を確認する。  |  | S            | S           | —    | —    | 運                     | 腐食、損傷がないこと。                                 | 塗装、修理又は取替える。                        |       |                 |    |
| その他             | 天井クレーン      | 動作確認               | 横行、走行状況を確認する。  | —            | D           | (D)  | —    | —                     | 異常なく動作すること。                                 | 調整、給油又は修理する。                        |       |                 |    |

・臨時点検を行うときは「臨時点検」欄に点検方法を記入し用いる。(上表では、気象庁の震度階級が4以上の地震に見舞われた設備の例を示す。)  
 ・点検条件の記号は、運:運転中 休:休止中  
 ・詳細の記述が必要な項目については、別表-4に記入する。

点検・整備チェックシート

設備名:

実施年月日

ジェットファン設備(1/2)

| 点検・整備の種類 |  |
|----------|--|
|          |  |

| 点検指示事項 |      |   |    |   |        |   |            |
|--------|------|---|----|---|--------|---|------------|
| X      | 取替   | C | 清掃 | W | 分解     | E | 目視         |
| A      | 調整   | M | 測定 | T | 増縮     | H | 指触・打診      |
| D      | 動作確認 | S | 聴覚 | ○ | トレンド管理 | ○ | トレンド管理(推奨) |

| 良否の判定 |             |
|-------|-------------|
| ○     | 良好          |
| △     | 異常傾向有り      |
| ×     | 故障又は機能に支障有り |

| 区分        | 点検整備    |          | 点検の目的<br>点検箇所<br>点検方法     | 点検・整備周期と点検方法          |       |         |      | 点検条件                    | 良否の判定方法及び判定基準            | 不良時の処置の方針            | 点検結果         |                 | 備考 |
|-----------|---------|----------|---------------------------|-----------------------|-------|---------|------|-------------------------|--------------------------|----------------------|--------------|-----------------|----|
|           | 点検項目    | 点検内容     |                           | トレンド管理                | 定期点検  | 臨時点検    | 定期整備 |                         |                          |                      | 良否の判定        | 点検結果の内容と提案事項の記述 |    |
| ジェットファン設備 | 全般      | 運転確認     | 運動・単独操作での運転ができているかを確認する。  |                       | D     | (D)     | —    | 運                       | 起動条件の確立、運動運転、単独運転ができること。 | 原因を調査し対処する。          |              |                 |    |
|           |         | 運転状況     | 正常な運転がされているかを確認する。        | E,H,S                 | E,H,S | (E,H,S) | —    | 運                       | 羽根車の回転、振動、騒音などで、異常がないこと。 | 原因を調査し対処する。          |              |                 |    |
|           |         | 据付状況     | 躯体のひびき、基礎ボルトの緩みがないかを確認する。 | E                     | E,H,S | (E)     | —    | 運及び休                    | 前点検と比較して、状況に変化がないこと。     | 増締め、又は修理する。          |              |                 |    |
|           |         | 外観       | 破損、部品の脱落がないかを確認する。        | E                     | E     | (E)     | —    | 運及び休                    | 破損、部品の脱落がないこと。           | 取り外し、又は修理する。         |              |                 |    |
|           |         | 音        | 異音がないかを確認する。              | S                     | S,M   | (S)     | —    | 運                       | 異音がないこと。                 | 原因を調査し対処する。          |              |                 |    |
|           | ジェットファン | ケーシング    | 外観                        | ケーシングの腐食、塗装の剥離等を確認する。 | E     | E,C     | —    | 休                       | 休                        | 異常な腐食、塗装の剥離、劣化がないこと。 | 塗装又は修理する。    |                 |    |
|           |         |          | 構成部品破損                    | 部品の破損、落下がないかを確認する。    | E     | E,H     | —    | 休                       | 休                        | 当てキズ、亀裂等の破損のないこと。    | 取り外し、又は修理する。 |                 |    |
|           |         | 振動       | ケーシングの外周から振動計により振動を確認する。  | ○                     | —     | M       | —    | 運                       | 振動が基準値以下であること。増加傾向にないこと。 | 原因を調査し対処する。          |              | 基準値(μm)         |    |
|           |         | 羽根車      | 異物                        | 羽根車のダスト等堆積状況を確認する。    | —     | —       | E,C  | —                       | 休                        | 異物の付着がないこと。          | 清掃又は除去する。    |                 |    |
|           |         |          | 外観                        | 羽根車が破損していないかを確認する。    | —     | —       | E    | —                       | 休                        | 破損、亀裂のないこと。          | 修理又は取替える。    |                 |    |
| 多孔鋼板吸音材   | 外観      | 外観を確認する。 | —                         | —                     | E     | —       | 休    | 腐食や破損、グラスウールの飛び出しがないこと。 | 修理又は取替える。                |                      |              |                 |    |

・臨時点検を行うときは「臨時点検」欄に点検方法を記入し用いる。(上表では、気象庁の震度階級が4以上の地震に見舞われた設備の例を示す。)

・点検条件の記号は、運:運転中 休:休止中

・詳細の記述が必要な項目については、別表-4に記入する。

設備名： 点検・整備チェックシート

設備名：

実施年月日

ジェットファン設備(2/2)

| 点検・整備の種類 |            |
|----------|------------|
| X        | 取替         |
| A        | 調整         |
| D        | 動作確認       |
| W        | 清掃         |
| M        | 測定         |
| S        | 聴覚         |
| C        | 分解         |
| T        | 増縮         |
| O        | トレンド管理(推奨) |
| E        | 目視         |
| H        | 指触・打診      |
| O        | トレンド管理(推奨) |

| 点検指示事項 |             |
|--------|-------------|
| ○      | 良好          |
| △      | 異常傾向有り      |
| ×      | 故障又は機能に支障有り |

| 点検結果 |             |
|------|-------------|
| ○    | 良好          |
| △    | 異常傾向有り      |
| ×    | 故障又は機能に支障有り |

| 区分        | 点検整備 |               | 点検の目的<br>点検箇所<br>点検方法       | 点検・整備周期と点検方法 |       |      | 点検条件 | 不良の判定方法及び判定基準                    | 不良時の処置の方針          | 点検結果 |         | 備考                |
|-----------|------|---------------|-----------------------------|--------------|-------|------|------|----------------------------------|--------------------|------|---------|-------------------|
|           | 点検項目 | 点検内容          |                             | トレンド管理       | 定期点検  | 臨時点検 |      |                                  |                    | 定期整備 | 不良の判定   |                   |
| ジェットファン   | 電動機  | 外観            | 外観を確認する。                    | —            | E     | —    | 休    | 腐食、破損がないこと。                      | 修理する。              |      |         |                   |
|           |      | 絶縁抵抗          | 絶縁抵抗値を測定する。                 | —            | M     | —    | 休    | 基準値以下にていかしていいこと。                 | 原因を調査し対処する。        |      | 基準値(MΩ) | 測定値(MΩ)           |
|           |      | 接地            | 手元開閉器において接地の状態を確認する。        | —            | E,T   | —    | 休    | 接地線が正常に結線されていること。                | 増し締め、又は修理する。       |      |         |                   |
|           |      | 電圧            | 正常であることを確認する。               | E            | M     | (M)  | 運    | 電圧が基準値以内であること。                   | 原因を調査する。           |      | 基準値(V)  | 測定値(V)            |
| ジェットファン設備 |      | 電流            | 電流値により、送風機の運転が正常であることを確認する。 | —            | E     | M    | 運    | 定格電流値以下であること。増し傾向にないこと。          | 原因を調査する。           |      | 基準値(A)  | 測定値(A)            |
|           |      | 外観            | 外観を確認する。                    | E            | E     | —    | 休    | 腐食や破損がないこと。                      | 修理又は取替える。          |      |         | 年点検ではリファター車使用     |
|           |      | 取付状況(ボルト、ナット) | ボルト等に緩みなどないかを確認する。          | —            | E,H,S | —    | 休    | ハンマリング等により、ボルト、ナットに緩み、ガタツキがないこと。 | 増し締め、又は調整する。       |      |         | リファター車使用          |
|           |      | 取付状況(ターンプックル) | 緩み、ガタツキがないかを確認する。           | —            | E,T   | —    | 休    | ターンプックルに緩み、ガタツキがないこと。            | 増し締め、又は調整する。       |      |         | 〃                 |
| その他設備     |      | トンネル本体状況      | 荷重の異常監視装置にて、常時監視を行う。        | O            | M     | —    | 運    | 荷重の異常な兆候がないこと。                   | 原因を調査し対処する。        |      |         | 荷重検出器が取り付けられている場合 |
|           |      | 配線            | 配線の状態を確認する。                 | —            | E     | —    | 休    | 据付箇所、漏水やクラックがないこと。               | 報告の上、関連各所と対策を検討する。 |      |         |                   |
|           |      | 外観            | 筐体の外観を確認する。                 | —            | E,T   | —    | 休    | 配線の接続にゆるみがないこと。                  | 増し締めする。            |      |         |                   |
|           |      |               |                             | —            | E     | —    | 休    | 腐食、破損がないこと。                      | 修理又は取替える。          |      |         |                   |

・臨時点検を行うときは「臨時点検」欄に点検方法を記入し用いる。(上表では、気象庁の震度階級が4以上の地震に見舞われた設備の例を示す。)  
 ・点検条件の記号は、運:運転中 休:休止中  
 ・詳細の記述が必要な項目については、別表-4に記入する。

点検・整備チェックシート

設備名：

実施年月日

計測設備(1/4)

| 点検・整備の種類 |  |
|----------|--|
|          |  |

| 点検指示事項 |      |   |    |   |        |      |       |
|--------|------|---|----|---|--------|------|-------|
| X      | 取替   | C | 清掃 | W | 分解     | E    | 目視    |
| A      | 調整   | M | 測定 | T | 増縮     | H    | 指触・打診 |
| D      | 動作確認 | S | 聴覚 | ○ | トレンド管理 | (推奨) |       |

| 良否の判定 |             |
|-------|-------------|
| ○     | 良好          |
| △     | 異常傾向有り      |
| ×     | 故障又は機能に支障有り |

| 区分   | 点検整備    |         | 点検の目的<br>点検箇所<br>点検方法 | 点検・整備周期と点検方法 |             |             | 点検条件 | 良否の判定方法及び判定基準             | 不良時の処置の方針            | 点検結果      |       | 備考     |
|------|---------|---------|-----------------------|--------------|-------------|-------------|------|---------------------------|----------------------|-----------|-------|--------|
|      | 点検項目    | 点検内容    |                       | トレンド管理       | 定期点検<br>月点検 | 臨時点検<br>年点検 |      |                           |                      | 定期整備<br>W | 良否の判定 |        |
| 計測設備 | 投受光源BOX | 外観、取付状態 | 外観を確認する。              | E            | E           | —           | 運    | 発錆、汚損、破損がないこと。            | 清掃、修理、又は取替える。        |           |       |        |
|      |         | BOX内    | 外観を確認する。              | —            | E           | —           | 運    | 汚損、異物、水の浸入がないこと。          | 清掃、異物の除去、又はパッキン取替え。  |           |       |        |
|      |         | 配線の状態   | 配線の接続状況を確認する。         | —            | E,H         | —           | 休    | 端子、端子台の緩み、配線の損傷がないこと。     | 増し締め又は修理する。          |           |       |        |
|      |         | 電圧      | 端子一次側電圧が正常であることを確認する。 | —            | M           | —           | 休    | 電圧が基準値以内であること。            | 原因を調査し対処する。          |           |       | 測定値(V) |
|      |         | 外観、取付状態 | 外観を確認する。              | E            | E           | (E)         | 運    | 発錆、汚損、破損がないこと。            | 修理、清掃、又は取替える。        |           |       |        |
|      |         | 筒内      | 外観を確認する。              | —            | E           | —           | 運    | 汚損、異物がないこと。<br>水の進入がないこと。 | 清掃、異物の除去。            |           |       |        |
|      |         | 音       | 異音がないかを確認する。          | —            | S           | —           | 休    | 内部からの異音がないこと。             | 原因を調査し対処する。          |           |       |        |
|      |         | 光源      | 投光源光源ランプに異常がないかを確認する。 | E            | E           | —           | 運    | 受光部側から見えて光が出ていないこと。       | 原因を調査する、又は光源ランプの取替え。 |           |       |        |
|      |         | レンズの清掃  | レンズ面を清掃する。            | —            | C           | —           | 休    | 自動校正ステップが40～50となっていないこと。  | レンズ面を柔らかい布で清掃する。     |           |       |        |
|      |         | 電圧      | 端子電圧が正常であることを確認する。    | —            | M           | —           | 休    | 電圧が基準値以内であること。            | 原因を調査し対処する。          |           |       | 測定値(V) |
|      | 予備品     | 予備品数量   | 予備品を確認する。             | —            | E           | —           | —    | 予備品に欠品のないこと。              | 補充する。                |           |       | 測定値(V) |

・臨時点検を行うときは「臨時点検」欄に点検方法を記入し用いる。(上表では、気象庁の震度階級が4以上の地震に見舞われた設備の例を示す。)

・点検条件の記号は、運：運転中 休：休止中

・詳細の記述が必要な項目については、別表-4に記入する。



点検・整備チェックシート

設備名：

実施年月日

計測設備(2/4)

| 点検・整備の種類 |  |  |  |  |  |  |  |  |  |
|----------|--|--|--|--|--|--|--|--|--|
|          |  |  |  |  |  |  |  |  |  |

| 点検指示事項 |      |   |    |   |            |   |       |  |  |
|--------|------|---|----|---|------------|---|-------|--|--|
| X      | 取替   | C | 清掃 | W | 分解         | E | 目視    |  |  |
| A      | 調整   | M | 測定 | T | 増縮         | H | 指触・打診 |  |  |
| D      | 動作確認 | S | 聴覚 | ○ | トレンド管理(推奨) |   |       |  |  |

| 良否の判定 |             |
|-------|-------------|
| ○     | 良好          |
| △     | 異常傾向有り      |
| ×     | 故障又は機能に支障有り |

| 区分               | 点検整備  |   | 点検の目的<br>点検箇所<br>点検方法  | 点検・整備周期と点検方法 |      |      |      | 点検条件 | 良否の判定方法及び判定基準  | 不良時の処置の方針  | 点検結果  |                 | 備考 |
|------------------|-------|---|--|--------------|------|------|------|------|--|--|-------|-----------------|----|
|                  | 点検項目  | 点検内容                                      |  | トレンド管理       | 定期点検 | 臨時点検 | 定期整備 |      |  |  | 良否の判定 | 点検結果の内容と提案事項の記述 |    |
| 計測設備<br>一般化炭素検出装 | CO計   | 外観、取付状態<br>内部機器<br>配管<br>ポンプ運転状態<br>スパン校正 | 外観を確認する。<br>外観を確認する。<br>配管のつまりはないかを確認する。<br>運転状態に異常がないかを確認する。<br>スパンガスにより校正する。 | E            | E    | —    | —    | 運    | 発錆、汚損、破損、吸引口に異物のないこと。<br>汚損、異物がなないこと。<br>水の進入がないこと。<br>配管の緩み、つまりがないこと。<br>動作音があること。異音のないこと。<br>校正する。 | 清掃、修理、取替え、異物を除去する。<br>清掃、異物の除去、又はパッキンを取替える。<br>清掃、調整。<br>モータを取替える。 |       |                 |    |
|                  |       |   |  | —            | —    | —    | W    | 運    |  |  |       |                 |    |
|                  |       |   |  | —            | —    | —    | —    | 休    |  |  |       |                 |    |
|                  |       |   |  | —            | —    | —    | —    | 運    |  |  |       |                 |    |
|                  |       |   |  | —            | —    | —    | —    | 休    |  |  |       |                 |    |
|                  |       |   |  | —            | —    | —    | —    | 休    |  |  |       |                 |    |
|                  |       |   |  | —            | —    | —    | —    | 休    |  |  |       |                 |    |
|                  |       |   |  | —            | —    | —    | —    | 休    |  |  |       |                 |    |
|                  |       |   |  | —            | —    | —    | —    | 休    |  |  |       |                 |    |
|                  |       |   |  | —            | —    | —    | —    | 運    |  |  |       |                 |    |
| 予備品              | 予備品数量 | 予備品を確認する。                                 | —  | —            | —    | —    | —    | —    | 予備品に欠品のないこと。<br>補充する。  |  |       |                 |    |

- ・臨時点検を行うときは「臨時点検」欄に点検方法を記入し用いる。(上表では、気象庁の震度階級が4以上の地震に見舞われた設備の例を示す。)
- ・点検条件の記号は、運:運転中 休:休止中
- ・詳細の記述が必要な項目については、別表-4に記入する。

点検・整備チェックシート

設備名:

実施年月日

計測設備(3/4)

| 点検・整備の種類 |  |
|----------|--|
|          |  |

| 点検指示事項 |      |   |    |   |            |   |       |
|--------|------|---|----|---|------------|---|-------|
| X      | 取替   | C | 清掃 | W | 分解         | E | 目視    |
| A      | 調整   | M | 測定 | T | 増縮         | H | 指触・打診 |
| D      | 動作確認 | S | 聴覚 | ○ | トレンド管理(推奨) |   |       |

| 良否の判定 |             |
|-------|-------------|
| ○     | 良好          |
| △     | 異常傾向有り      |
| ×     | 故障又は機能に支障有り |

| 区分   | 点検整備      |               | 点検の目的<br>点検箇所<br>点検方法   | 点検・整備周期と点検方法 |             |             |             | 点検条件 | 良否の判定方法及び判定基準            | 不良時の処置の方針                  | 点検結果                  |       | 備考      |
|------|-----------|---------------|-------------------------|--------------|-------------|-------------|-------------|------|--------------------------|----------------------------|-----------------------|-------|---------|
|      | 点検項目      | 点検内容          |                         | トレンド管理       | 定期点検<br>月点検 | 臨時点検<br>年点検 | 定期整備<br>月点検 |      |                          |                            | 定期整備<br>年点検           | 良否の判定 |         |
| 計測設備 | 変換器BOX    | 外観、取付状態       | 外観を確認する。                |              | E, H        | —           | 運           | 運    | 発錆、汚損、破損がないこと。           | 修理、清掃又は取替える。               |                       |       |         |
|      |           | BOX内          | 外観を確認する。                |              | E           | —           | 運           | 運    | 汚損、異物の除去、又はパッキン取替え。      | 清掃、異物の除去、又はパッキン取替え。        |                       |       |         |
|      |           | 故障表示          | 故障表示灯が点灯していないかを確認する。    |              | —           | E           | —           | W    | 運                        | 原因を調査し対処する。                |                       |       |         |
|      |           | 電圧            | 端子一次側で電圧が、正常であることを確認する。 |              | —           | M           | —           | 休    | 休                        | 電圧が基準値以内であることを。            | 原因を調査し対処する。           |       | 測定値(V)  |
|      | フローブ      | 外観、取付状態       | 外観を確認する。                |              | E           | E, H        | —           | 運    | 運                        | 発錆、汚損、破損、異物の付着がないこと。       | 修理、清掃、取替、又は異物を除去する。   |       |         |
|      |           | 外観            | 外観を確認する。                |              | E           | E           | —           | 運    | 運                        | 発錆、汚損がないこと。                | 修理又は清掃する。             |       |         |
|      |           | 扉の開閉、施錠       | 扉開閉と機能面を確認する。           |              | H           | H           | E           | 運    | 運                        | 高品に緩みがないこと。開閉、施錠、開錠が容易なこと。 | 調整し増し締めする。必要により鍵の取替え。 |       |         |
|      | 盤内        | フィルタ          | 盤吸気、排気フィルタに異常がないかを確認する。 |              | E           | C           | —           | 運    | 運                        | 盤吸気、排気フィルタの目詰まりがないこと。      | 清掃又は取替える。             |       |         |
|      |           | 外観            | 外観を確認する。                |              | —           | E           | —           | 運    | 運                        | 汚損、異物がいないこと。               | 清掃、異物の除去。             |       |         |
|      |           | 絶縁抵抗          | 絶縁抵抗値を測定する。             |              | —           | M           | —           | 休    | 休                        | 規定値以下に低下していないこと。           | 原因を調査し対処する。           |       | 基準値(MQ) |
| 計測盤  | 接地        | 接地線の状態を確認する。  |                         | —            | E, T        | —           | 休           | 休    | 接地線が正常に結線されていること。        | 増し締め、又は修理する。               |                       |       |         |
|      | 取付状態      | 取付状態を確認する。    |                         | E            | E, H        | (E)         | 運           | 運    | 盤内機器の取付、筐体に緩みがないこと。      | 増し締めする。                    |                       |       |         |
|      | 配線の状態     | 配線の接続状況を確認する。 |                         | —            | E, H        | —           | 休           | 休    | 端子、端子台に緩みはないか。配線に破損はないか。 | 増し締め。破損の場合は修理する。           |                       |       |         |
|      | 端子、端子台の状態 | 外観を確認する。      |                         | —            | E, H        | —           | 休           | 休    | 異物・埃の付着、緩み、加熱による変色がないこと。 | 清掃、増し締め、又は原因を調査し対処する。      |                       |       |         |
|      | 端子符号の脱落   | 外観を確認する。      |                         | —            | E           | —           | 運           | 運    | 脱落、読みとり不良がないこと。          | 取替える。                      |                       |       |         |

・臨時点検を行うときは「臨時点検」欄に点検方法を記入し用いる。(上表では、気象庁の震度階級が4以上の地震に見舞われた設備の例を示す。)

・点検条件の記号は、運:運転中 休:休止中

・詳細の記述が必要な項目については、別表-4に記入する。

点検・整備チェックシート

設備名:

実施年月日

計測設備(4/4)

| 点検・整備の種類 |      |
|----------|------|
| X        | 取替   |
| A        | 調整   |
| D        | 動作確認 |

| 点検指示事項 |    |   |        |   |            |
|--------|----|---|--------|---|------------|
| W      | 清掃 | C | 分解     | E | 目視         |
| T      | 測定 | M | 増縮     | H | 指触・打診      |
| ○      | 聴覚 | S | トレンド管理 | ○ | トレンド管理(推奨) |

| 点検結果 |             |
|------|-------------|
| ○    | 良好          |
| △    | 異常傾向有り      |
| ×    | 故障又は機能に支障有り |

| 区分           | 点検整備         |                      | 点検の目的<br>点検箇所<br>点検方法 | 点検・整備周期と点検方法         |      |      |      | 点検条件              | 良否の判定方法及び判定基準                      | 不良時の処置の方針             | 点検結果  |                 | 備考 |
|--------------|--------------|----------------------|-----------------------|----------------------|------|------|------|-------------------|------------------------------------|-----------------------|-------|-----------------|----|
|              | 点検項目         | 点検内容                 |                       | トレンド管理               | 定期点検 | 臨時点検 | 定期整備 |                   |                                    |                       | 良否の判定 | 点検結果の内容と提案事項の記述 |    |
| 計測設備         | 操作スイッチ       | 動作確認                 | 動作状況に問題ないかを確認する。      | —                    | D    | —    | D    | 運                 | 誤動作はないか。                           | 調整又は取替える。             |       |                 |    |
|              | 表示器<br>表示灯   | 取付状態、汚損              | 外観を確認する。              | E                    | E,H  | —    | E,H  | 運                 | 汚損、ガタがないこと。                        | 清掃又は修理する。             |       |                 |    |
|              |              | 点灯確認                 | 点灯、消灯の状態と取付け状況を確認する。  | E                    | E,H  | (E)  | E,H  | 運                 | 点灯状態、取付け状態に異常はないか。                 | 取替える。                 |       |                 |    |
|              | 電源ユニット       | 取付状態<br>汚損           | 外観を確認する。              | E                    | E    | —    | E    | 運                 | 汚損、ガタがないこと。                        | 清掃又は修理する。             |       |                 |    |
|              |              | 電圧                   | 電圧が正常であることを確認する。      | E                    | M    | (E)  | W    | 運                 | 電圧が基準値以内であること。                     | 電源、電源ユニットを調査し対処する。    |       | 測定値(V)          |    |
|              | VI処理<br>ユニット | 電源ランプ                | 電源ランプを確認する。           | 電源ランプを確認する。          | E    | E    | (E)  | 運                 | 電源ランプが点灯していること。                    | 原因を調査し対処する。           |       |                 |    |
|              |              | 指示値                  | 指示値に異常ないかを確認する。       | 指示値に異常ないかを確認する。      | E    | E    | (E)  | 運                 | 異常な指示値を表示していないこと。                  | 原因を調査し対処する。           |       |                 |    |
|              |              | 故障表示                 | 故障表示灯が点灯していないかを確認する。  | 故障表示灯が点灯していないかを確認する。 | E    | E    | (E)  | 運                 | 故障表示が出力されていないこと。                   | VI計本体を調査し対処する。        |       |                 |    |
|              |              | 校正ステップ               | 自動校正ステップの表示を確認する。     | 自動校正ステップの表示を確認する。    | E    | E    | —    | W                 | 自動校正ステップが規定値以下であること。               | レンズ面を清掃する、又はランプを取替える。 |       |                 |    |
|              | CO処理<br>ユニット | 校正動作                 | 自動校正が動作しているかを確認する。    | 自動校正が動作しているかを確認する。   | E    | E    | —    | 運                 | 自動校正が正常に行われていること。手動にて指示値上げ下げの動作確認。 | 原因を調査し対処する。           |       |                 |    |
| 指示値          |              | 指示値に異常ないかを確認する。      | 指示値に異常ないかを確認する。       | E                    | E    | (E)  | 運    | 異常な指示値を表示していないこと。 | 原因を調査し対処する。                        |                       |       |                 |    |
| AV処理<br>ユニット | 故障表示         | 故障表示灯が点灯していないかを確認する。 | 故障表示灯が点灯していないかを確認する。  | E                    | E    | (E)  | W    | 故障表示が出力されていないこと。  | CO計本体を調査し対処する。                     |                       |       |                 |    |
|              | 指示値          | 指示値に異常ないかを確認する。      | 指示値に異常ないかを確認する。       | E                    | E    | (E)  | 運    | 異常な指示値を表示していないこと。 | 原因を調査し対処する。                        |                       |       |                 |    |
|              | 故障表示         | 故障表示灯が点灯していないかを確認する。 | 故障表示灯が点灯していないかを確認する。  | E                    | E    | (E)  | W    | 故障表示が出力されていないこと。  | AV計本体を調査し対処する。                     |                       |       |                 |    |

・臨時点検を行うときは「臨時点検」欄に点検方法を記入し用いる。(上表では、気象庁の震度階級が4以上の地震に見舞われた設備の例を示す。)

・点検条件の記号は、運:運転中 休:休止中

・詳細の記述が必要な項目については、別表-4に記入する。

点検・整備チェックシート

設備名:

実施年月日

操作制御設備 (1/3)

| 点検・整備の種類 |  |
|----------|--|
|          |  |

| 点検指示事項 |      |   |    |   |        |      |       |
|--------|------|---|----|---|--------|------|-------|
| X      | 取替   | C | 清掃 | W | 分解     | E    | 目視    |
| A      | 調整   | M | 測定 | T | 増縮     | H    | 指触・打診 |
| D      | 動作確認 | S | 聴覚 | ○ | トレンド管理 | (推奨) |       |

| 点検結果 |             |
|------|-------------|
| ○    | 良好          |
| △    | 異常傾向有り      |
| ×    | 故障又は機能に支障有り |

| 区分           | 点検整備      |                  | 点検の目的<br>点検箇所<br>点検方法            | 点検・整備周期と点検方法     |             |             |            | 点検条件 | 不良の判定方法及び判定基準            | 不良時の処置の方針                 | 点検結果                       |                        | 備考              |  |
|--------------|-----------|------------------|----------------------------------|------------------|-------------|-------------|------------|------|--------------------------|---------------------------|----------------------------|------------------------|-----------------|--|
|              | 点検項目      | 点検内容             |                                  | トレンド管理           | 定期点検<br>月点検 | 臨時点検<br>年点検 | 定期整備<br>点検 |      |                          |                           | 不良の判定                      | 点検結果の内容と提案事項の記述        |                 |  |
| 全般<br>操作制御設備 | 盤面        | 外観               | 外観を確認する。                         |                  | E           | E           | —          | E    | 運                        | 発錆、汚損がないこと。               | 修理、又は清掃する。                 |                        |                 |  |
|              |           | 扉の開閉、施錠          | 扉の開閉、施錠                          | 扉開閉と機能面を確認する。    |             | H           | H          | —    | H                        | 運                         | 部品の緩みがないこと、開閉、施錠、開錠が容易なこと。 | 調整し増し締めする。必要により鍵を取替える。 |                 |  |
|              |           |                  | フィルタ                             | 濾吸気、排気フィルタを確認する。 |             | E           | C          | —    | X                        | 運                         | 濾吸気、排気フィルタの目詰まりがないこと。      | 清掃、又は取替える。             |                 |  |
|              | 盤内        | 外観               | 外観を確認する。                         |                  | —           | E           | —          | E    | 運                        | 汚損、異物が無いこと。               | 清掃、又は異物を除去する。              |                        |                 |  |
|              |           | 絶縁抵抗             | 絶縁抵抗値を測定する。                      |                  | —           | M           | —          | M    | 休                        | 規定値以下に低下していないこと。          | 原因を調査し対処する。                |                        | 基準値(MΩ) 測定値(MΩ) |  |
|              |           | 接地               | 接地線の状態を確認する。                     |                  | —           | E,T         | —          | E,T  | 休                        | 接地線が正常に結線されていること。         | 増し締め、又は修理する。               |                        |                 |  |
|              | 盤内器具      | シーケンス動作確認        | 実信号で運転制御が確実に実行されることを確認する。(運転を伴う) |                  | —           | D           | (D)        | D    | 運                        | 管理運転を行い、運転動作に渋滞、誤動作のないこと。 | 原因を調査し対処する。                |                        |                 |  |
|              |           | 取付状態             | 外観を確認する。                         |                  | E           | E,H         | (E)        | E,H  | 運                        | 盤内機器の取付、管体に緩みがないこと。       | 増し締めする。                    |                        |                 |  |
|              |           | 配線の状態            | 配線の接続状況を確認する。                    |                  | —           | E,H         | —          | E,H  | 休                        | 端子、端子台に緩みはないか。配線に破損はないか。  | 増し締めする。破損の場合は修理する。         |                        |                 |  |
|              |           | 端子符号の脱落          | 外観を確認する。                         |                  | —           | E           | —          | E    | 運                        | 脱落、読みとり不良のないこと。           | 取替える。                      |                        |                 |  |
| 操作スイッチ       | 端子、端子台の状態 | 外観を確認する。         |                                  | —                | E,H         | —           | E,H        | 休    | 異物、埃の付着、緩み、加熱による変色のないこと。 | 清掃、増し締め、又は取替える。           |                            |                        |                 |  |
|              | 動作状態      | 動作状況に問題ないかを確認する。 |                                  | —                | D           | —           | D          | 運    | 誤動作のないこと。                | 調整又は取替える。                 |                            |                        |                 |  |
|              | 取付状態、汚損   | 外観を確認する。         |                                  | E                | E,H         | —           | E,H        | 運    | 汚損、ガタがないこと。              | 清掃又は修理する。                 |                            |                        |                 |  |

・臨時点検を行うときは「臨時点検」欄に点検方法を記入し用いる。(上表では、気象庁の震度階級が4以上の地震に見舞われた設備の例を示す。)  
 ・点検条件の記号は、運:運転中 休:休止中  
 ・詳細の記述が必要な項目については、別表-4に記入する。

点検・整備チェックシート

設備名：

実施年月日

操作制御設備(2/3)

| 点検・整備の種類 |  |
|----------|--|
|          |  |

| 点検指示事項 |      |   |    |   |        |      |       |
|--------|------|---|----|---|--------|------|-------|
| X      | 取替   | C | 清掃 | W | 分解     | E    | 目視    |
| A      | 調整   | M | 測定 | T | 増縮     | H    | 指触・打診 |
| D      | 動作確認 | S | 聴覚 | ○ | トレンド管理 | (推奨) |       |

| 点検結果 |             |
|------|-------------|
| ○    | 良好          |
| △    | 異常傾向有り      |
| ×    | 故障又は機能に支障有り |

| 区分        | 点検整備       |              | 点検の目的<br>点検箇所<br>点検方法 | 点検・整備周期と点検方法 |             |             |      | 点検条件 | 不良の判定方法及び判定基準                  | 不良時の処置の方針                | 点検結果 |       | 備考 |
|-----------|------------|--------------|-----------------------|--------------|-------------|-------------|------|------|--------------------------------|--------------------------|------|-------|----|
|           | 点検項目       | 点検内容         |                       | トレンド管理       | 定期点検<br>月点検 | 定期点検<br>年点検 | 臨時点検 |      |                                |                          | 定期整備 | 不良の判定 |    |
| 全般        | 指示計        | 動作確認(零点、指示)  | 動作することを確認する。          | —            | E           | —           | E    | 運    | 零点及び指示計値が正常なこと。                | 調整又は取替える。                |      |       |    |
|           |            | 取付状態汚損       | 外観を確認する。              | —            | E           | —           | E    | 休    | 汚損、ガタ、破損がないこと。                 | 清掃、修理、又は部品を取替える。         |      |       |    |
|           | 表示器<br>表示灯 | 点灯確認         | 点灯、消灯の状態と取付け状況を確認する。  | E            | E,H         | (E)         | E,H  | 運    | 点灯状態、取付け状態に異常がないこと。            | 部品を取替える。                 |      |       |    |
| 機側<br>操作盤 |            | 取付状態汚損       | 外観を確認する。              | E            | E           | —           | E    | 運    | 汚損、ガタ、破損がないこと。                 | 清掃、修理、又は部品を取替える。         |      |       |    |
|           | 変換器        | 動作状態         | 故障表示が出ていないかを確認する。     | —            | E           | —           | E    | 運    | 故障表示が出ていないこと。                  | 原因を調査し対処する。              |      |       |    |
|           |            | 入出力信号        | 入出力信号を確認する。           | —            | D           | —           | D    | 運    | 信号が正常に入出力されていること。              | 原因を調査し対処する。              |      |       |    |
| 換気<br>制御盤 | タイマ        | 動作確認         | 正常動作することを確認する。        | —            | D           | —           | D    | 運    | 設定時間で動作すること。                   | 取替える。                    |      |       |    |
|           |            | 設定値の確認       | 設定値が正常であることを確認する。     | —            | E           | —           | E    | 休    | 所定の設定値に設定されていないこと。             | 調整する。                    |      |       |    |
|           | PLC        | 動作確認<br>内蔵電池 | 故障表示が出ていないかを確認する。     | —            | E,X         | (E)         | E,X  | 運及び休 | 故障表示が出ていないこと。<br>取替時期がきていないこと。 | 原因を調査し対処する。<br>電池を取替える。  |      |       |    |
| 換気<br>制御盤 |            | 入出力信号        | 入出力信号を確認する。           | —            | D           | —           | D    | 運    | 信号が正常に入出力されていること。              | 原因を調査し対処する。              |      |       |    |
|           | タッチパネル     | 動作確認         | 操作入力に異常はないかを確認する。     | —            | D           | —           | D    | 運    | 動作状態に問題ないこと。                   | 故障であれば取替える。<br>原因を調査し対処。 |      |       |    |
|           |            | ケーブルの接続状態    | ケーブル接続状況を確認する。        | —            | E,H         | —           | E    | 運    | コネクタの緩み、配線の破損がないこと。            | 増し締め、破損の場合は取替える。         |      |       |    |
|           |            | 操作入力画面の清掃    | ほこりを除去する。             | —            | C           | —           | C    | 休    | 汚損、異物はないか。                     | 清掃。故障であれば取替える。           |      |       |    |
| 換気<br>制御盤 | 無停電電源      | 無停電電源の確認     | 無停電電源の状態を確認する。        | —            | E           | —           | E,X  | 運    | 故障表示が出ていないこと。<br>取替時期が来ていないこと。 | バッテリーを取替える。              |      |       |    |
|           | 設定値        | 設定値の確認       | 設定値を確認する。             | —            | E           | —           | E    | 運    | 設定値の内容が最新の状態であること。             | 調整(再入力)する。               |      |       |    |

・臨時点検を行うときは「臨時点検」欄に点検方法を記入し用いる。(上表では、気象庁の震度階級が4以上の地震に見舞われた設備の例を示す。)

・点検条件の記号は、運：運転中 休：休止中

・詳細の記述が必要な項目については、別表-4に記入する。

設備名： 点検・整備チェックシート

設備名：

実施年月日

操作制御設備(3/3)

| 点検・整備の種類 |  |
|----------|--|
|          |  |

| 点検指示事項 |      |   |    |   |        |      |       |
|--------|------|---|----|---|--------|------|-------|
| X      | 取替   | C | 清掃 | W | 分解     | E    | 目視    |
| A      | 調整   | M | 測定 | T | 増縮     | H    | 指触・打診 |
| D      | 動作確認 | S | 聴覚 | ○ | トレンド管理 | (推奨) |       |

| 点検結果 |             |
|------|-------------|
| ○    | 良好          |
| △    | 異常傾向有り      |
| ×    | 故障又は機能に支障有り |

| 区分    | 点検整備  |             | 点検の目的<br>点検箇所<br>点検方法       | 点検・整備周期と点検方法 |      |      |      | 点検条件 | 不良の判定方法及び判定基準              | 不良時の処置の方針           | 点検結果  |                 | 備考 |
|-------|-------|-------------|-----------------------------|--------------|------|------|------|------|----------------------------|---------------------|-------|-----------------|----|
|       | 点検項目  | 点検内容        |                             | トレンド管理       | 定期点検 | 臨時点検 | 定期整備 |      |                            |                     | 不良の判定 | 点検結果の内容と提案事項の記述 |    |
| ポンプ   | 変換器   | 動作状態        | 故障表示が出ていないかを確認する。           | —            | E    | —    | E    | 運    | 故障表示が出ていないこと。              | 原因を調査し対処する。         |       |                 |    |
|       |       | 入出力信号       | 入出力信号を確認する。                 | —            | D    | —    | D    | 運    | 信号が正常に入出力されていないこと。         | 原因を調査し対処する。         |       |                 |    |
| 操作盤   | タイマ   | 動作確認        | 正常動作することを確認する。              | —            | D    | —    | D    | 運    | 設定時間で動作すること。               | 取替える。               |       |                 |    |
|       |       | 設定値の確認      | 設定値が正常であることを確認する。           | —            | E    | —    | E    | 休    | 所定の設定値に設定されていないこと。         | 調整する。               |       |                 |    |
| PLC   | 動作確認  | 動作確認        | 故障表示が出ていないかを確認する。           | —            | E,X  | (E)  | E,X  | 運及び休 | 故障表示が出ていないこと。取替時期がきていないこと。 | 原因を調査し対処する。電池を取替える。 |       |                 |    |
|       |       | 入出力信号       | 入出力信号を確認する。                 | —            | D    | —    | D    | 運    | 信号が正常に入出力されていないこと。         | 原因を調査し対処する。         |       |                 |    |
| リレー回路 | 動作確認  | 動作確認        | リレーの動作状態を確認する。故障表示の有無を確認する。 | —            | E    | (E)  | E,X  | 運    | 故障表示が出ていないこと。チャタリングがないこと。  | 原因を調査する。又はリレーを取替える。 |       |                 |    |
|       |       | 入出力信号       | 入出力信号を確認する。                 | —            | D    | —    | D    | 運    | 信号が正常に入出力されていないこと。         | 原因を調査し対処する。         |       |                 |    |
| 連動盤   | タイマ   | 動作確認        | 正常動作することを確認する。              | —            | D    | —    | D    | 運    | 設定時間で動作すること。               | 取替える。               |       |                 |    |
|       |       | 設定値の確認      | 設定値が正常であることを確認する。           | —            | E    | —    | E    | 休    | 所定の設定値に設定されていないこと。         | 調整する。               |       |                 |    |
| 変換器   | 動作状態  | 動作状態        | 故障表示が出ていないかを確認する。           | —            | E    | —    | E    | 運    | 故障表示が出ていないこと。              | 原因を調査する。            |       |                 |    |
|       |       | 入出力信号       | 入出力信号を確認する。                 | —            | D    | —    | D    | 運    | 信号が正常に入出力されていないこと。         | 原因を調査する。            |       |                 |    |
| 無停電電源 | 無停電電源 | 無停電電源の状態を確認 | 無停電電源の状態を確認する。              | —            | E    | —    | E,X  | 運    | 故障表示が出ていないこと。取替時期が来ていないこと。 | バッテリーを取替える。         |       |                 |    |

・臨時点検を行うときは「臨時点検」欄に点検方法を記入し用いる。(上表では、気象庁の震度階級が4以上の地震に見舞われた設備の例を示す。)  
 ・点検条件の記号は、運:運転中 休:休止中  
 ・詳細の記述が必要な項目については、別表-4に記入する。

点検・整備チェックシート

設備名:

実施年月日

遠隔監視設備(1/3)

| 点検・整備の種類 |  |
|----------|--|
|          |  |

| 点検指示事項 |      |   |    |   |        |      |       |
|--------|------|---|----|---|--------|------|-------|
| X      | 取替   | C | 清掃 | W | 分解     | E    | 目視    |
| A      | 調整   | M | 測定 | T | 増縮     | H    | 指触・打診 |
| D      | 動作確認 | S | 聴覚 | ○ | トレンド管理 | (推奨) |       |

| 点検結果 |             |
|------|-------------|
| ○    | 良好          |
| △    | 異常傾向有り      |
| ×    | 故障又は機能に支障有り |

| 区分     | 点検整備        |              | 点検の目的<br>点検箇所<br>点検方法            | 点検・整備周期と点検方法 |      |      |      | 点検条件            | 不良の判定方法及び判定基準              | 不良時の処置の方針              | 点検結果  |                 | 備考 |
|--------|-------------|--------------|----------------------------------|--------------|------|------|------|-----------------|----------------------------|------------------------|-------|-----------------|----|
|        | 点検項目        | 点検内容         |                                  | トレンド管理       | 定期点検 | 臨時点検 | 定期整備 |                 |                            |                        | 不良の判定 | 点検結果の内容と提案事項の記述 |    |
| 遠隔監視設備 | 盤面          | 外観           | 外観を確認する。                         | —            | E    | —    | E    | 運               | 発錆、汚損がないこと。                | 修理又は清掃する。              |       |                 |    |
|        |             | 扉の開閉、施錠      | 扉の開閉と機能面を確認する。                   | —            | H    | —    | H    | 運               | 部品の緩みがないこと、開閉、施錠、開錠が容易なこと。 | 調整し増し締めする。必要により鍵を取替える。 |       |                 |    |
|        | 盤内          | フィルタ         | 濾吸気、排気フィルタを確認する。                 | —            | C    | —    | X    | 運               | 濾吸気、排気フィルタの目詰まりがないこと。      | 清掃又は取替える。              |       |                 |    |
|        |             | 外観           | 外観を確認する。                         | —            | E    | —    | E    | 運               | 汚損、異物が無いこと。                | 清掃又は異物を除去する。           |       |                 |    |
|        | 全般          | 絶縁抵抗         | 絶縁抵抗値を測定する。                      | —            | E    | —    | E    | 運               | 規定値以下に低下していないこと。           | 原因を調査し対処する。            |       |                 |    |
|        |             | 接地           | 接地線の状態を確認する。                     | —            | E,T  | —    | E,T  | 休               | 接地線が正常に結線されていること。          | 増し締め、又は修理する。           |       |                 |    |
|        | 盤内器具        | シーケンス確認      | 実番号で運転制御が確実に実行されることを確認する。(運転を伴う) | —            | D    | (D)  | D    | 運               | 管理運転を行い、運転動作に渋滞、誤動作のないこと。  | 原因を調査し対処する。            |       |                 |    |
|        |             | 取付状態         | 外観を確認する。                         | —            | E,H  | (E)  | E,H  | 運               | 盤内機器の取付、筐体に緩みがないこと。        | 増し締めする。                |       |                 |    |
|        | 操作スイッチ      | 配線の状態        | 配線の接続状況を確認する。                    | —            | E,H  | —    | E,H  | 休               | 端子、端子台に緩みはないこと。配線に破損はないこと。 | 増し締め。破損の場合は修理する。       |       |                 |    |
|        |             | 端子、端子台の状態    | 外観を確認する。                         | —            | E,H  | —    | E,H  | 休               | 異物、埃の付着、緩み、加熱による変色のないこと。   | 清掃、増し締め、又は取替える。        |       |                 |    |
| 指示計    | 端子符号の脱落     | 外観を確認する。     | —                                | E            | —    | E    | 運    | 脱落、読みとり不良のないこと。 | 取替える。                      |                        |       |                 |    |
|        | 動作確認        | 動作状況に問題ないか。  | —                                | D            | —    | D    | 運    | 誤動作のないこと。       | 調整又は取替える。                  |                        |       |                 |    |
| 指時計    | 取付状態、汚損     | 外観を確認する。     | —                                | E,H          | —    | E,H  | 運    | 汚損、ガタがないこと。     | 清掃、又は修理する。                 |                        |       |                 |    |
|        | 動作確認(零点、指示) | 動作することを確認する。 | —                                | E            | —    | E    | 運    | 零点及び指示計値が正常なこと。 | 調整又は取替える。                  |                        |       |                 |    |
|        | 取付状態汚損      | 外観を確認する。     | —                                | E            | —    | E    | 休    | 汚損、ガタ、破損がないこと。  | 清掃、修理、又は部品を取替える。           |                        |       |                 |    |

・臨時点検を行うときは「臨時点検」欄に点検方法を記入し用いる。(上表では、気象庁の震度階級が4以上の地震に見舞われた設備の例を示す。)

・点検条件の記号は、運:運転中 休:休止中

・詳細の記述が必要な項目については、別表-4に記入する。

点検・整備チェックシート

設備名:

実施年月日

遠隔監視設備(2/3)

| 点検・整備の種類 |  |
|----------|--|
|          |  |

| 点検指示事項 |      |   |    |   |        |      |       |
|--------|------|---|----|---|--------|------|-------|
| X      | 取替   | C | 清掃 | W | 分解     | E    | 目視    |
| A      | 調整   | M | 測定 | T | 増縮     | H    | 指触・打診 |
| D      | 動作確認 | S | 聴覚 | ○ | トレンド管理 | (推奨) |       |

| 点検結果 |             |
|------|-------------|
| ○    | 良好          |
| △    | 異常傾向有り      |
| ×    | 故障又は機能に支障有り |

| 区分         | 点検整備      |                 | 点検の目的<br>点検箇所<br>点検方法           | 点検・整備周期と点検方法 |             |             |             | 点検条件 | 良否の判定方法及び判定基準                  | 不良時の処置の方針                | 点検結果        |       | 備考 |
|------------|-----------|-----------------|---------------------------------|--------------|-------------|-------------|-------------|------|--------------------------------|--------------------------|-------------|-------|----|
|            | 点検項目      | 点検内容            |                                 | トレンド管理       | 定期点検<br>月点検 | 臨時点検<br>年点検 | 定期整備<br>月点検 |      |                                |                          | 定期整備<br>年点検 | 良否の判定 |    |
| 全般         | 表示器       | 点灯確認            | 点灯、消灯の状態と取付け状況を確認する。            | —            | E,H         | (E)         | E,H         | 運    | 点灯状態、取付け状態に異常がないこと。            | 部品を取替える。                 |             |       |    |
|            | 表示灯       | 取付状態<br>汚損      | 外観を確認する。                        | —            | E           | —           | E           | 運    | 汚損、ガタ、破損がないこと。                 | 清掃、修理又は部品を取替える。          |             |       |    |
| 遠方・中央監視操作盤 | グラフィックパネル | 動作状態<br>(点灯・指示) | ランプテスト、指示が正しいかを確認する。            | —            | D           | —           | D           | 運    | 表示、指示値が正しいこと。                  | 修理又は部品を取替える。             |             |       |    |
|            | タイマ       | 取付状態<br>汚損、損耗   | 外観を確認する。                        | —            | E           | —           | E           | 休    | 汚損、ガタがないこと。<br>損耗、破損がないこと。     | 清掃、修理又は部品を取替える。          |             |       |    |
| 監視操作盤      | 動作確認      | 動作確認            | 正常動作することを確認する。                  | —            | D           | —           | D           | 運    | 設定時間で動作すること。                   | 取替える。                    |             |       |    |
|            | 設定値の確認    | 設定値の確認          | 設定値が正常であることを確認する。               | —            | E           | —           | E           | 休    | 所定の設定値に設定されていること。              | 調整する。                    |             |       |    |
| 遠隔監視設備     | PLC       | 動作確認<br>内蔵電池    | 故障表示が出ていないかを確認する。               | —            | E,X         | (E)         | E,X         | 運及び休 | 故障表示が出ていないこと。<br>取替時期がきていないこと。 | 原因を調査し対処する。<br>電池を取替える。  |             |       |    |
|            | 入出力信号     | 入出力信号           | 入出力信号を確認する。                     | —            | D           | —           | D           | 運    | 信号が正常に入出力されていること。              | 原因を調査し対処する。              |             |       |    |
| 監視操作卓      | ディスプレイ    | 表示状態            | 画面表示状態を確認する。                    | —            | E           | (E)         | E           | 運    | 色むら、画面やけ、見にくい文字がないこと。          | 取替える。                    |             |       |    |
|            | ケーブルの接続状態 | ケーブルの接続状態       | ケーブル接続状況を確認する。                  | —            | E,H         | —           | X           | 運    | コネクタの緩み、配線の破損がないこと。            | 増し締め。破損の場合は取替える。         |             |       |    |
| 監視操作卓      | 表示面の清掃    | 表示面の清掃          | ほこりを除去する。                       | —            | C           | —           | C           | 運    | 専用のクリーナを使用し柔らかい布でほこりを除去する。     | 清掃する。汚れが除去できない場合は取替える。   |             |       |    |
|            | 操作入力装置    | 動作確認            | マウス、キーボードなどの操作入力装置に異常はないかを確認する。 | —            | D           | —           | D           | 運    | 動作状態に問題がないこと。                  | 故障で有れば取替える、又は原因を調査し対処する。 |             |       |    |
| 監視操作卓      | ケーブルの接続状態 | ケーブルの接続状態       | ケーブル接続状況を確認する。                  | —            | E,H         | —           | E           | 運    | コネクタの緩み、配線の破損がないこと。            | 増し締め。破損の場合は取替える。         |             |       |    |
|            | 操作入力部の清掃  | 操作入力部の清掃        | マウス、キーボード可動部隙間に入った汚れや異物を除去する。   | —            | E,C         | —           | E,C         | 休    | 汚損、異物がないこと。                    | 清掃。故障で有れば取替える。           |             |       |    |

・臨時点検を行うときは「臨時点検」欄に点検方法を記入し用いる。(上表では、気象庁の震度階級が4以上の地震に見舞われた設備の例を示す。)

・点検条件の記号は、運:運転中 休:休止中

・詳細の記述が必要な項目については、別表-4に記入する。



点検・整備チェックシート

設備名:

実施年月日

遠隔監視設備(3/3)

| 点検・整備の種類 |  |
|----------|--|
|          |  |

| 点検指示事項 |      |   |    |   |        |      |       |
|--------|------|---|----|---|--------|------|-------|
| X      | 取替   | C | 清掃 | W | 分解     | E    | 目視    |
| A      | 調整   | M | 測定 | T | 増縮     | H    | 指触・打診 |
| D      | 動作確認 | S | 聴覚 | ○ | トレンド管理 | (推奨) |       |

| 点検結果 |             |
|------|-------------|
| ○    | 良好          |
| △    | 異常傾向有り      |
| ×    | 故障又は機能に支障有り |

| 区分     | 点検整備 |              | 点検の目的<br>点検箇所<br>点検方法 | 点検・整備周期と点検方法 |             |             |      | 点検条件 | 不良の判定方法及び判定基準            | 不良時の処置の方針              | 点検結果 |       | 備考 |
|--------|------|--------------|-----------------------|--------------|-------------|-------------|------|------|--------------------------|------------------------|------|-------|----|
|        | 点検項目 | 点検内容         |                       | トレンド管理       | 定期点検<br>月点検 | 定期点検<br>年点検 | 臨時点検 |      |                          |                        | 定期整備 | 不良の判定 |    |
| 監視・操作卓 | プリンタ | 動作確認         | 紙詰まり、給紙に異常はないかを確認する。  | —            | D,C         | —           | D,C  | 運    | 紙詰まり、給紙に異常がないこと。         | 清掃。故障で有れば部品を取替える。      |      |       |    |
|        |      | 印字状態         | 印刷用紙のテスト印字状態を確認する。    | —            | E           | —           | E    | 休    | 印字にムラ、カスレがないこと。          | インク、トナーを取替える。          |      |       |    |
|        | 処理装置 | ケーブルの接続状態    | ケーブル接続状況を確認する。        | —            | E,H         | —           | E,H  | 休    | コネクタの緩み、配線の破損がないこと。      | 増し締め。破損の場合は取替える。       |      |       |    |
|        |      | 電源ランプの確認     | 電源ランプを確認する。           | —            | E           | (E)         | E    | 休    | 電源ランプが点灯していること。          | 原因を調査し対処する。又はランプを取替える。 |      |       |    |
| 遠隔監視設備 | 変換器  | ハードディスクの動作確認 | 動作状況に問題ないかを確認する。      | —            | D           | —           |      | 休    | 使用時に異音、故障がないこと。          | 取替える。                  |      |       |    |
|        |      | 外部記憶装置の動作確認  | 動作状況に問題ないかを確認する。      | —            | D           | —           | X    | 休    | 使用時に異音、故障がないこと。          | 取替える。                  |      |       |    |
|        | 伝送装置 | ケーブルの接続状態    | ケーブル接続状況を確認する。        | —            | E,H         | —           | E,H  | 休    | コネクタの緩み、配線の破損がないこと。      | 増し締め。破損の場合は取替える。       |      |       |    |
|        |      | 動作状態         | 故障表示が出ていないかを確認する。     | —            | E           | —           | E    | 運    | 故障表示が出ていないこと。            | 原因を調査し対処する。            |      |       |    |
| 伝送装置   | 伝送装置 | 入出力信号        | 入出力信号を確認する。           | —            | D           | —           | D    | 運    | 信号が正常に入出力されていないこと。       | 原因を調査し対処する。            |      |       |    |
|        |      | 動作状態         | 動作状況に問題ないかを確認する。      | —            | E,X         | (E)         | E,X  | 運及び休 | 故障表示がないこと。取替時期が来ないこと。    | 原因を調査する。又は電池を取替える。     |      |       |    |
|        | 伝送装置 | 入出力信号        | 入出力信号を確認する。           | —            | D           | —           | D    | 運    | 信号が正常に入出力されていないこと。       | 原因を調査し対処する。            |      |       |    |
|        |      | ケーブルの接続状態    | ケーブル接続状況を確認する。        | —            | E,H         | —           | E,H  | 休    | コネクタの緩み、配線の破損がないこと。      | 増し締め。破損の場合は取替える。       |      |       |    |
| 伝送装置   | 伝送装置 | 無停電電源の確認     | 無停電電源の状態を確認する。        | —            | E           | —           | E,X  | 運    | 故障表示が出ていないこと。取替時期が来ないこと。 | バッテリーを取替える。            |      |       |    |

・臨時点検を行うときは「臨時点検」欄に点検方法を記入し用いる。(上表では、気象庁の震度階級が4以上の地震に見舞われた設備の例を示す。)  
 ・点検条件の記号は、運:運転中 休:休止中  
 ・詳細の記述が必要な項目については、別表-4に記入する。

点検・整備チェックシート

設備名:

実施年月日

換気動力設備(1/3)

| 点検・整備の種類 |  |
|----------|--|
|          |  |

| 点検指示事項 |      |   |    |   |            |   |       |
|--------|------|---|----|---|------------|---|-------|
| X      | 取替   | C | 清掃 | W | 分解         | E | 目視    |
| A      | 調整   | M | 測定 | T | 増縮         | H | 指触・打診 |
| D      | 動作確認 | S | 聴覚 | ○ | トレンド管理(推奨) |   |       |

| 良否の判定 |             |
|-------|-------------|
| ○     | 良好          |
| △     | 異常傾向有り      |
| ×     | 故障又は機能に支障有り |

| 区分                    | 点検整備        |                  | 点検の目的<br>点検箇所<br>点検方法            | 点検・整備周期と点検方法 |      |      |      | 点検条件 | 良否の判定方法及び判定基準              | 不良時の処置の方針                 | 点検結果             |                 | 備考              |
|-----------------------|-------------|------------------|----------------------------------|--------------|------|------|------|------|----------------------------|---------------------------|------------------|-----------------|-----------------|
|                       | 点検項目        | 点検内容             |                                  | トレンド管理       | 定期点検 | 臨時点検 | 定期整備 |      |                            |                           | 良否の判定            | 点検結果の内容と提案事項の記述 |                 |
| 換気動力設備・補機盤・コントロールセンター | 盤面          | 外観               | 外観を確認する。                         |              | E    | -    | E    | 運    | 発錆、汚損がないこと。                | 修理、又は清掃する。                |                  |                 |                 |
|                       |             | 扉の開閉、施錠          | 扉の閉鎖と機能面を確認する。                   |              | H    | -    | H    | 運    | 部品の緩みがないこと、開閉、施錠、開錠が容易なこと。 | 調整し増し締めする。必要により鍵を取替える。    |                  |                 |                 |
|                       | 盤内          | フィルタ             | 濾吸気、排気フィルタを確認する。                 |              | E    | C    | -    | X    | 運                          | 濾吸気、排気フィルタの目詰まりがないこと。     | 清掃、又は取替える。       |                 |                 |
|                       |             | 外観               | 外観を確認する。                         |              | -    | E    | -    | E    | 運                          | 汚損、異物が無いこと。               | 清掃、又は異物を除去する。    |                 |                 |
|                       | 換気動力盤       | 絶縁抵抗             | 絶縁抵抗値を測定する。                      |              | -    | M    | -    | M    | 休                          | 規定値以下に低下していないこと。          | 原因を調査する。         |                 | 基準値(MΩ) 測定値(MΩ) |
|                       |             | 接地               | 接地線の状態を確認する。                     |              | -    | E,T  | -    | E,T  | 休                          | 接地線が正常に結線されていること。         | 増し締め、又は修理する。     |                 |                 |
|                       | 盤内器具        | シーケンス確認          | 実信号で運転制御が確実に実行されることを確認する。(運転を伴う) |              | -    | D    | (D)  | D    | 運                          | 管理運転を行い、運転動作に渋滞、誤動作のないこと。 | 原因を調査する。         |                 |                 |
|                       |             | 取付状態             | 外観を確認する。                         |              | E    | E,H  | (E)  | E,H  | 運                          | 盤内機器の取付、筐体に緩みがないこと。       | 増し締めする。          |                 |                 |
|                       | 換気動力設備      | 配線の状態            | 配線の接続状況を確認する。                    |              | -    | E,H  | -    | E,H  | 休                          | 端子、端子台に緩みはないか。配線に破損はないか。  | 増し締め。破損の場合は修理する。 |                 |                 |
|                       |             | 端子、端子台の状態        | 外観を確認する。                         |              | -    | E,H  | -    | E,H  | 休                          | 異物、埃の付着、緩み、加熱による変色のないこと。  | 清掃、増し締め、又は取替える。  |                 |                 |
| 操作スイッチ                | 端子符号の脱落     | 外観を確認する。         |                                  | -            | E    | -    | E    | 運    | 脱落、読みとり不良のないこと。            | 取替える。                     |                  |                 |                 |
|                       | 動作状態        | 動作状況に問題ないかを確認する。 |                                  | -            | D    | -    | D    | 運    | 誤動作のないこと。                  | 調整又は取替える。                 |                  |                 |                 |
| 指示計                   | 取付状態、汚損     | 外観を確認する。         |                                  | E            | E,H  | -    | E,H  | 運    | 汚損、ガタがないこと。                | 清掃、又は修理する。                |                  |                 |                 |
|                       | 動作確認(零点、指示) | 動作することを確認する。     |                                  | -            | E    | -    | E    | 運    | 零点及び指示計値が正常なこと。            | 調整又は取替える。                 |                  |                 |                 |
|                       | 取付状態        | 外観を確認する。         |                                  | -            | E    | -    | E    | 休    | 汚損、ガタ、破損がないこと。             | 清掃、修理、又は部品を取替える。          |                  |                 |                 |

・臨時点検を行うときは「臨時点検」欄に点検方法を記入し用いる。(上表では、気象庁の震度階級が4以上の地震に見舞われた設備の例を示す。)  
 ・点検条件の記号は、運:運転中 休:休止中  
 ・詳細の記述が必要な項目については、別表-4に記入する。

設備名： 点検・整備チェックシート

設備名：

実施年月日

換気動力設備(2/3)

| 点検・整備の種類 |  |
|----------|--|
|          |  |

| 点検指示事項 |      |   |    |   |        |   |            |
|--------|------|---|----|---|--------|---|------------|
| X      | 取替   | C | 清掃 | W | 分解     | E | 目視         |
| A      | 調整   | M | 測定 | T | 増縮     | H | 指触・打診      |
| D      | 動作確認 | S | 聴覚 | ○ | トレンド管理 | ○ | トレンド管理(推奨) |

| 点検結果 |             |
|------|-------------|
| ○    | 良好          |
| △    | 異常傾向有り      |
| ×    | 故障又は機能に支障有り |

| 区分     | 点検整備   |                   | 点検の目的<br>点検箇所<br>点検方法 | 点検・整備周期と点検方法 |      |      | 点検条件            | 良否の判定方法及び判定基準             | 不良時の処置の方針        | 点検結果 |       | 備考 |
|--------|--------|-------------------|-----------------------|--------------|------|------|-----------------|---------------------------|------------------|------|-------|----|
|        | 点検項目   | 点検内容              |                       | トレンド管理       | 定期点検 | 臨時点検 |                 |                           |                  | 定期整備 | 良否の判定 |    |
| 換気動力設備 | 表示器    | 点灯確認              | 点灯、消灯の状態と取付け状況を確認する。  | E            | E,H  | E,H  | 運               | 点灯状態、取付け状態に異常がないこと。       | 部品を取替える。         |      |       |    |
|        |        | 取付状態<br>汚損        | 外観を確認する。              | E            | E    | E    | 運               | 汚損、ガタ、破損がないこと。            | 清掃、修理、又は部品を取替える。 |      |       |    |
|        |        | 運転時間計             | 運転時間を確認する。            | E            | E    | E    | 運               | 運転時間の確認。<br>時間計が動作していること。 | 調整又は取替える。        |      |       |    |
|        |        | 取付状態<br>汚損        | 外観を確認する。              | -            | E    | E    | 休               | 取付部の緩み、汚損、破損がないこと。        | 増し締め、清掃、又は取替える。  |      |       |    |
|        |        | 取付状態、汚損           | 外観を確認する。              | -            | E    | E    | 休               | 取付部の緩み、汚損、変色、破損がないこと。     | 増し締め、清掃、又は取替える。  |      |       |    |
|        |        | 変色                | 外観を確認する。              | -            | E    | E,X  | 休               | 変色のないこと。                  | 取替える。            |      |       |    |
|        |        | 開閉動作確認            | 動作することを確認する。          | -            | D    | D    | 休               | 手動及びテストボタンで遮断すること。        | 取替える。            |      |       |    |
|        |        | 接続部               | 外観を確認する。              | -            | E    | T    | 休               | 端子、端子台に緩みがないこと。           | 増し締めする。          |      |       |    |
|        |        | 取付状態、汚損           | 外観を確認する。              | -            | E    | E    | 休               | 取付部の緩み、汚損、変色、破損がないこと。     | 増し締め、清掃、又は取替える。  |      |       |    |
|        |        | 変色                | 外観を確認する。              | -            | E    | E,X  | 休               | 変色のないこと。                  | 取替える。            |      |       |    |
|        | 音      | 音の発生状況により異常を確認する。 | -                     | S            | S    | 運    | 動作音に異常がないこと。    | 取替える。                     |                  |      |       |    |
|        | 動作確認   | 動作状態を確認する。        | -                     | D            | D    | 運    | 動作不良、誤動作がないこと。  | 取替える。                     |                  |      |       |    |
|        | 接触面の状態 | 外観を確認する。          | -                     | E            | E    | 休    | 接触面に油汚れがないこと。   | 荒れが著しければ取替える。             |                  |      |       |    |
|        | 接続部    | 外観を確認する。          | -                     | E            | T    | 休    | 端子、端子台に緩みがないこと。 | 増し締めする。                   |                  |      |       |    |

・臨時点検を行うときは「臨時点検」欄に点検方法を記入し用いる。(上表では、気象庁の震度階級が4以上の地震に見舞われた設備の例を示す。)

・点検条件の記号は、運：運転中 休：休止中

・詳細の記述が必要な項目については、別表-4に記入する。

点検・整備チェックシート

設備名：

実施年月日

換気動力設備(3/3)

| 点検・整備の種類 |  |
|----------|--|
|          |  |

| 点検指示事項 |      |   |    |   |            |   |       |
|--------|------|---|----|---|------------|---|-------|
| X      | 取替   | C | 清掃 | W | 分解         | E | 目視    |
| A      | 調整   | M | 測定 | T | 増縮         | H | 指触・打診 |
| D      | 動作確認 | S | 聴覚 | ○ | トレンド管理(推奨) |   |       |

| 点検結果 |             |
|------|-------------|
| ○    | 良好          |
| △    | 異常傾向有り      |
| ×    | 故障又は機能に支障有り |

| 区分                   | 点検整備              |                   | 点検の目的<br>点検箇所<br>点検方法 | 点検・整備周期と点検方法 |      |      |      | 点検条件              | 良否の判定方法及び判定基準           | 不良時の処置の方針       | 点検結果  |                 | 備考 |
|----------------------|-------------------|-------------------|-----------------------|--------------|------|------|------|-------------------|-------------------------|-----------------|-------|-----------------|----|
|                      | 点検項目              | 点検内容              |                       | トレンド管理       | 定期点検 | 臨時点検 | 定期整備 |                   |                         |                 | 良否の判定 | 点検結果の内容と提案事項の記述 |    |
| 換気動力盤・補機盤・コントロールセンター | 配線用漏電遮断器          | 取付状態、汚損           | 外観を確認する。              | —            | E    | —    | E    | 休                 | 取付部の緩み、汚損、変色、破損がないこと。   | 増し締め、清掃、又は取替える。 |       |                 |    |
|                      |                   | 変色                | 外観を確認する。              | —            | E    | —    | E,X  | 休                 | 変色のないこと。                | 取替える。           |       |                 |    |
|                      | 計器用変成器            | 開閉動作確認            | 動作することを確認する。          | —            | D    | —    | D    | 休                 | 手動及びびテストボタンで遮断すること。     | 取替える。           |       |                 |    |
|                      |                   | 接続部               | 外観を確認する。              | —            | E    | —    | T    | 休                 | 端子、端子台に緩みがないこと。         | 増し締めする。         |       |                 |    |
|                      | ヒューズの異常音          | 取付状態、汚損           | 外観を確認する。              | —            | E    | —    | E    | 休                 | 取付部の緩み、汚損、変色、破損がないこと。   | 増し締め、清掃、又は取替える。 |       |                 |    |
|                      |                   | ヒューズの異常音          | 外観を確認する。              | —            | —    | —    | E,X  | 休                 | ヒューズホルダの緩み、ヒューズ切れがないこと。 | 増し締め、調整、又は取替える。 |       |                 |    |
|                      | 接続部               | 音の発生状況により異常を確認する。 | 音の発生状況により異常を確認する。     | —            | S    | —    | S    | 運                 | 動作音に異常がないこと。            | 取替える。           |       |                 |    |
|                      |                   | 外観を確認する。          | 外観を確認する。              | —            | E    | —    | T    | 休                 | 端子、端子台に緩みがないこと。         | 増し締めする。         |       |                 |    |
|                      | 接地                | 接地線の状態を確認する。      | 接地線の状態を確認する。          | —            | E,T  | —    | E,T  | 休                 | 接地線が正常に結線されていること。       | 増し締め、又は修理する。    |       |                 |    |
|                      |                   | 外観、取付状態           | 外観を確認する。              | —            | E    | —    | E    | 休                 | 取付部の緩み、汚損、変色、破損がないこと。   | 増し締め、清掃、又は取替える。 |       |                 |    |
| 音                    | 音の発生状況により異常を確認する。 | 音の発生状況により異常を確認する。 | —                     | S            | —    | S    | 運    | 動作音に異常がないこと。      | 取替える。                   |                 |       |                 |    |
|                      | 接地                | 接地線の状態を確認する。      | —                     | E,T          | —    | E,T  | 休    | 接地線が正常に結線されていること。 | 増し締め、又は修理する。            |                 |       |                 |    |
| 接続部                  | 外観を確認する。          | 外観を確認する。          | —                     | E            | —    | T    | 休    | 緩みがないこと。          | 増し締めする。                 |                 |       |                 |    |

・臨時点検を行うときは「臨時点検」欄に点検方法を記入し用いる。(上表では、気象庁の震度階級が4以上の地震に見舞われた設備の例を示す。)  
 ・点検条件の記号は、運:運転中 休:休止中  
 ・詳細の記述が必要な項目については、別表-4に記入する。

点検・整備チェックシート

設備名:

実施年月日

非常用施設(1/7)

| 点検・整備の種類 |  |
|----------|--|
|          |  |

| 点検指示事項 |      |   |    |   |            |   |       |
|--------|------|---|----|---|------------|---|-------|
| X      | 取替   | C | 清掃 | W | 分解         | E | 目視    |
| A      | 調整   | M | 測定 | T | 増縮         | H | 指触・打診 |
| D      | 動作確認 | S | 聴覚 | ○ | トレンド管理(推奨) |   |       |

| 点検結果 |             |
|------|-------------|
| ○    | 良好          |
| △    | 異常傾向有り      |
| ×    | 故障又は機能に支障有り |

| 区分      | 点検整備   |                  | 点検の目的<br>点検箇所<br>点検方法       | 点検・整備周期と点検方法 |      |      |      | 点検条件        | 不良の判定方法及び判定基準                 | 不良時の処置の方針               | 点検結果    |                 | 備考 |
|---------|--------|------------------|-----------------------------|--------------|------|------|------|-------------|-------------------------------|-------------------------|---------|-----------------|----|
|         | 点検項目   | 点検内容             |                             | トレンド管理       | 定期点検 | 臨時点検 | 定期整備 |             |                               |                         | 不良の判定   | 点検結果の内容と提案事項の記述 |    |
| 非常用施設   | 全般     | 連携動作確認           | 関連設備との連携動作が、確実に行われることを確認する。 | D            | D    | D    | D    | 運           | 各設備の連動動作が正常動作するか確認する。         | 原因を調査する。不良箇所は修理する。      |         |                 |    |
|         |        | 運転確認             | 各設備が確実に単独運転できることを確認する。      | D            | D    | D    | D    | 運           | 各設備が単独で動作すること。                | 原因を調査する。修理又は部品を取替える。    |         |                 |    |
|         | 避難誘導   | 灯具               | 灯具の汚れ、球切れ、バッテリー容量を確認する。     | E,C          | E,C  | -    | X,A  | 運           | 汚れ、球切れがないこと。バッテリー容量があること。     | 清掃、ランプ、バッテリーを取替える。      |         |                 |    |
|         |        | 配線の状態            | 配線の接続状況を確認する。               | -            | E,H  | -    | E,H  | 休           | 端子、端子台の緩み、配線の破損がないこと。         | 増し締め。破損の場合は修理する。        |         |                 |    |
|         |        | 押しボタン通報装置        | 防災受信盤、管理所等への通報状態を確認する。      | -            | D    | -    | -    | 運           | 押しボタンスイッチの操作で通報が良好であること。      | 動作不良の場合は原因を調査する。又は修理する。 |         |                 |    |
|         |        | 腐食               | 腐食が機器の機能に支障を来す程度かを確認する。     | E            | E    | -    | -    | 休           | 腐食により、機能に問題がないこと。             | 問題ありの場合取替える。            |         |                 |    |
|         |        | 配線の状態            | 配線の接続状況を確認する。               | -            | E,H  | -    | E,H  | 休           | 端子、端子台の緩み、配線の破損がないこと。         | 増し締め。破損の場合は修理する。        |         |                 |    |
|         |        | 絶縁抵抗             | 絶縁抵抗値を測定する。                 | -            | M    | -    | M    | 休           | 規定値以下に低下していないこと。              | 原因を調査する。                | 基準値(ΔΩ) | 測定値(ΔΩ)         |    |
|         |        | 接地               | 接地線の状態を確認する。                | -            | E,T  | -    | E,T  | 休           | 接地線が正常に結線されていること。             | 増し締め、又は修理する。            |         |                 |    |
|         |        | フレキシガラス          | 破損の状況を確認する。                 | E            | E    | -    | E    | 休           | ガラスの破損、変形、脱落がないこと。            | 取替える。                   |         |                 |    |
| 通報・警報装置 | 火災検知器  | 連携動作確認           | 防災受信盤、管理所等への通報状態を確認する。      | D            | D    | -    | -    | 運           | 動作及び防災受信盤、管理所等への通報状態が良好であること。 | 動作不良の場合は原因調査し、修理。       |         |                 |    |
|         |        | 絶縁抵抗             | 絶縁抵抗値を測定する。                 | -            | M    | -    | M    | 休           | 規定値以下に低下していないこと。              | 原因を調査する。                | 基準値(ΔΩ) | 測定値(ΔΩ)         |    |
|         |        | 接地               | 接地線の状態を確認する。                | -            | E,T  | -    | X    | 休           | 接地線が正常に結線されていること。             | 増し締め、又は修理する。            |         |                 |    |
|         |        | 配線の状態            | 配線の接続状況を確認する。               | -            | E,H  | -    | -    | 休           | 端子、端子台の緩み、配線の破損がないこと。         | 増し締め。破損の場合は修理する。        |         |                 |    |
|         | ガラスの破損 | 受光窓の汚れ破損状況を確認する。 | E                           | E,C          | -    | -    | 休    | 汚損、破損がないこと。 | 清掃又は部品を取替える。                  |                         |         |                 |    |

・臨時点検を行うときは「臨時点検」欄に点検方法を記入し用いる。(上表では、気象庁の震度階級が4以上の地震に見舞われた設備の例を示す。)  
 ・点検条件の記号は、運:運転中 休:休止中  
 ・詳細の記述が必要な項目については、別表-4に記入する。

点検・整備チェックシート

設備名:

実施年月日

非常用施設(2/7)

| 点検・整備の種類 |  |
|----------|--|
|          |  |

| 点検指示事項 |      |   |    |   |            |   |       |
|--------|------|---|----|---|------------|---|-------|
| X      | 取替   | C | 清掃 | W | 分解         | E | 目視    |
| A      | 調整   | M | 測定 | T | 増縮         | H | 指触・打診 |
| D      | 動作確認 | S | 聴覚 | ○ | トレンド管理(推奨) |   |       |

| 良否の判定 |             |
|-------|-------------|
| ○     | 良好          |
| △     | 異常傾向有り      |
| ×     | 故障又は機能に支障有り |

| 区分    | 点検整備    |           | 点検の目的<br>点検箇所<br>点検方法 | 点検・整備周期と点検方法                     |             |      |      | 点検条件            | 良否の判定方法及び判定基準              | 不良時の処置の方針                 | 点検結果          |                 | 備考     |        |
|-------|---------|-----------|-----------------------|----------------------------------|-------------|------|------|-----------------|----------------------------|---------------------------|---------------|-----------------|--------|--------|
|       | 点検項目    | 点検内容      |                       | トレンド管理                           | 定期点検        | 臨時点検 | 定期整備 |                 |                            |                           | 良否の判定         | 点検結果の内容と提案事項の記述 |        |        |
| 非常用施設 | 通報・警報装置 | 非常用電話     | 通話状況                  |                                  | D           | —    |      | 運               | 管理所等との通話が可能、良好であること。       | 配線状況を調査し対処する。             |               |                 |        |        |
|       |         |           | 腐食                    | 腐食が機器の機能に支障を来す程度かを確認する。          | E           | —    | X    | 休               | 異常な腐食がないこと。正常に機能していること。    | 取替える。                     |               |                 |        |        |
|       |         |           | 照明状況                  | ボックス内照明の状況を確認する。                 | E           | E    | —    | 運               | ボックスの存在が確認ができる程度に明るいこと。    | ボックス内の照明を取替える。            |               |                 |        |        |
|       | 盤面      |           | 外観                    | 外観を確認する。                         | E           | E    | —    | 運               | 発錆、汚損がないこと。                | 修理又は清掃する。                 |               |                 |        |        |
|       |         |           | 扉の開閉、施錠               | 保安面と機能面を確認する。                    | H           | H    | —    | 運               | 部品の緩みがないこと。開閉、施錠、開錠が容易なこと。 | 調整し増し締めする。必要により鍵を取替える。    |               |                 |        |        |
|       |         |           | フィルタ                  | 塵吸気、排気フィルタを確認する。                 | E           | C    | —    | 運               | 塵吸気、排気フィルタの目詰まりがないこと。      | 清掃、又は取替える。                |               |                 |        |        |
|       | 防災受信盤   | 盤内        |                       | 外観                               | 外観を確認する。    | —    | E    | —               | 運                          | 汚損、異物がないこと。               | 清掃、又は異物を除去する。 |                 |        |        |
|       |         |           |                       | 絶縁抵抗                             | 絶縁抵抗値を測定する。 | —    | M    | —               | 休                          | 規定値以下に低下していないこと。          | 原因を調査し対処する。   |                 |        | 基準値(Ω) |
|       |         |           | 接地                    | 接地線の状態を確認する。                     | —           | E,T  | —    | 休               | 接地線が正常に結線されていること。          | 増し締め、又は修理する。              |               |                 | 測定値(Ω) |        |
|       |         |           | シーケンス動作確認             | 実番号で運転制御が確実に実行されることを確認する。(運転を伴う) | —           | D    | (D)  | D               | 運                          | 管理運転を行い、運転動作に渋滞、誤動作のないこと。 | 原因を調査し対処する。   |                 |        |        |
| 盤内器具  |         | 取付状態      | 外観を確認する。              | E                                | E,H         | (E)  | E,H  | 運               | 盤内機器の取付、筐体に緩みがないこと。        | 増し締めする。                   |               |                 |        |        |
|       |         | 配線の状態     | 配線の接続状況を確認する。         | —                                | E,H         | —    | E,H  | 休               | 端子、端子台の緩み、配線の破損がないこと。      | 増し締め。破損の場合は修理する。          |               |                 |        |        |
|       |         | 端子、端子台の状態 | 外観を確認する。              | —                                | E,H         | —    | E,H  | 休               | 異物、埃の付着、緩み、加熱による変色のないこと。   | 清掃、増し締め、又は取替える。           |               |                 |        |        |
|       | 端子符号の脱落 | 外観を確認する。  | —                     | E                                | —           | E    | 運    | 脱落、読みとり不良のないこと。 | 取替える。                      |                           |               |                 |        |        |

・臨時点検を行うときは「臨時点検」欄に点検方法を記入し用いる。(上表では、気象庁の震度階級が4以上の地震に見舞われた設備の例を示す。)

・点検条件の記号は、運:運転中 休:休止中

・詳細の記述が必要な項目については、別表-4に記入する。

点検・整備チェックシート

設備名:

実施年月日

非常用施設(3/7)

| 点検・整備の種類 |  |
|----------|--|
|          |  |

| 点検指示事項 |      |   |    |   |        |      |       |
|--------|------|---|----|---|--------|------|-------|
| X      | 取替   | C | 清掃 | W | 分解     | E    | 目視    |
| A      | 調整   | M | 測定 | T | 増縮     | H    | 指触・打診 |
| D      | 動作確認 | S | 聴覚 | ○ | トレンド管理 | (推奨) |       |

| 良否の判定 |             |
|-------|-------------|
| ○     | 良好          |
| △     | 異常傾向有り      |
| ×     | 故障又は機能に支障有り |

| 区分    | 点検整備   |                 | 点検の目的<br>点検箇所<br>点検方法       | 点検・整備周期と点検方法 |             |             |            | 点検条件 | 良否の判定方法及び判定基準       | 不良時の処置の方針         | 点検結果  |                 | 備考 |
|-------|--------|-----------------|-----------------------------|--------------|-------------|-------------|------------|------|---------------------|-------------------|-------|-----------------|----|
|       | 点検項目   | 点検内容            |                             | トレンド管理       | 定期点検<br>月点検 | 臨時点検<br>年点検 | 定期整備<br>点検 |      |                     |                   | 良否の判定 | 点検結果の内容と提案事項の記述 |    |
| 非常用施設 | 操作スイッチ | 動作状態            | 動作状況に問題ないか。                 | —            | D           | —           | D          | 運    | 誤動作のないこと。           | 調整又は取替える。         |       |                 |    |
|       | 指示計    | 取付状態<br>(零点、指示) | 外観を確認する。                    | E            | E,H         | —           | E,H        | 運    | 汚損、ガタがないこと。         | 清掃、又は修理する。        |       |                 |    |
|       | 表示器    | 取付状態            | 外観を確認する。                    | —            | E           | —           | E          | 運    | 零点及び指示計値が正常なこと。     | 調整又は取替える。         |       |                 |    |
|       | 表示灯    | 汚損              | 外観を確認する。                    | —            | E           | —           | E          | 休    | 汚損、ガタ、破損がないこと。      | 清掃、修理、又は部品を取替える。  |       |                 |    |
|       | 点検確認   | 点灯確認            | 点灯、消灯の状態と取付け状態を確認する。        | E            | E,H         | (E)         | E,H        | 運    | 点灯状態、取付け状態に異常がないこと。 | 部品を取替える。          |       |                 |    |
|       | 点検確認   | 取付状態            | 外観を確認する。                    | E            | E           | —           | E          | 運    | 汚損、ガタ、破損がないこと。      | 清掃、修理、又は部品を取替える。  |       |                 |    |
|       | 点検確認   | 試験              | 火災検知器試験回路にて検知器からの通報動作を確認する。 |              |             | (D)         | D          | 運    | 動作に問題ないこと。          | 原因を調査し対処する。       |       |                 |    |
|       | 点検確認   | 試験回路            | 試験が問題なく行えるかを確認する。           |              |             | (D)         | D          | 運    | 試験動作に問題ないこと。        | 防災受信盤の原因を調査し対処する。 |       |                 |    |
|       | 点検確認   | 試験回路            | 試験が問題なく行えるかを確認する。           |              |             | (D)         | D          | 運    | 試験動作に問題ないこと。        | 防災受信盤の原因を調査し対処する。 |       |                 |    |

・臨時点検を行うときは「臨時点検」欄に点検方法を記入し用いる。(上表では、気象庁の震度階級が4以上の地震に見舞われた設備の例を示す。)

・点検条件の記号は、運:運転中 休:休止中

・詳細の記述が必要な項目については、別表-4に記入する。

点検・整備チェックシート

設備名:

実施年月日

非常用施設(4/7)

| 点検・整備の種類 |  |
|----------|--|
|          |  |

| 点検指示事項 |      |   |    |   |        |      |       |
|--------|------|---|----|---|--------|------|-------|
| X      | 取替   | C | 清掃 | W | 分解     | E    | 目視    |
| A      | 調整   | M | 測定 | T | 増縮     | H    | 指触・打診 |
| D      | 動作確認 | S | 聴覚 | ○ | トレンド管理 | (推奨) |       |

| 良否の判定 |             |
|-------|-------------|
| ○     | 良好          |
| △     | 異常傾向有り      |
| ×     | 故障又は機能に支障有り |

| 区分    | 点検整備 |      | 点検の目的<br>点検箇所<br>点検方法 | 点検・整備周期と点検方法     |                         |             |            | 点検条件                 | 良否の判定方法及び判定基準            | 不良時の処置の方針              | 点検結果             |                 | 備考 |  |
|-------|------|------|-----------------------|------------------|-------------------------|-------------|------------|----------------------|--------------------------|------------------------|------------------|-----------------|----|--|
|       | 点検項目 | 点検内容 |                       | トレンド管理           | 定期点検<br>月点検             | 臨時点検<br>年点検 | 定期整備<br>点検 |                      |                          |                        | 良否の判定            | 点検結果の内容と提案事項の記述 |    |  |
| 非常用施設 | 消火設備 | 消火器  | 数量                    | 取納状態、数量を確認する。    | E                       | E           | —          | —                    | 規定数量が納められていること。          | 不足の場合補充する。             |                  |                 |    |  |
|       |      |      | 薬剤                    | 薬剤に劣化状況を確認する。    | E                       | E           | —          | —                    | 消火器の対応期限がすぎていること。        | 期限切れになる前に消火器を取替える。     |                  |                 |    |  |
|       |      |      | 外観                    | 外観を確認する。         | E                       | E           | —          | X                    | 使用に支障の出る変形などがないこと。       | 消火器を取替える。              |                  |                 |    |  |
|       |      |      | 製造年                   | 製造年を確認する。        | —                       | E           | —          | —                    | 取替時期を過ぎていないこと。           | 取替える。                  |                  |                 |    |  |
|       |      |      | 表示・標識                 | 表示板に損傷はないかを確認する。 | —                       | E           | —          | —                    | 損傷・変形がないこと。              | 取替える。                  |                  |                 |    |  |
|       |      |      | 消火栓                   | ホースの取納           | —                       | E           | —          | E                    | 内部収納品が規定どおり収納され、損傷がないこと。 | 修理又は取替える。              |                  |                 |    |  |
|       |      |      |                       | 配線の状態            | 配線の接続状況を確認する。           | —           | E,H        | —                    | E,H                      | 端子、端子台の緩み、配線の破損がないこと。  | 増し締め、破損の場合は修理する。 |                 |    |  |
|       |      |      |                       | 操作試験             | 操作する上で問題がないかを確認する。      | —           | D          | —                    | D                        | 扉の開放やホースの引出しが容易であること。  | 原因を調査し対処する。      |                 |    |  |
|       |      |      |                       | ポンプ連動運転確認        | ポンプ起動スイッチによりポンプ運転を確認する。 | —           | D          | —                    | D                        | ポンプ起動スイッチでポンプが運転されること。 | 原因を調査し対処する。      |                 |    |  |
|       |      |      |                       | 放水試験             | 消火栓弁開放による放水試験。          | —           | D          | —                    | D                        | 正常に放水されること。(規定圧以上)     | 原因を調査し対処する。      |                 |    |  |
|       |      | 表示   | 表示板に損傷はないかを確認する。      | —                | E                       | —           | E          | 損傷・変形がないこと。          | 取替える。                    |                        |                  |                 |    |  |
|       |      | 外観   | 外観を確認する。              | E                | E                       | —           | E          | 腐食、変形、損傷がないこと。       | 修理、又は取替える。               |                        |                  |                 |    |  |
|       |      | 送水管  | 外観・取付状態               | —                | E                       | (E)         | E          | 損傷がないこと、連結部に緩みがないこと。 | 修理、又は取替える。               |                        |                  |                 |    |  |
|       |      |      | 水漏れ                   | 外観を確認する。         | —                       | E           | —          | E                    | 水漏れがないこと                 | 修理、又は取替える。             |                  |                 |    |  |

・臨時点検を行うときは「臨時点検」欄に点検方法を記入し用いる。(上表では、気象庁の震度階級が4以上の地震に見舞われた設備の例を示す。)

・点検条件の記号は、連:運転中 休:休止中

・詳細の記述が必要な項目については、別表-4に記入する。



点検・整備チェックシート

設備名：

実施年月日

非常用施設(5/7)

| 点検・整備の種類 |  |
|----------|--|
|          |  |

| 点検指示事項 |      |   |    |   |        |      |       |
|--------|------|---|----|---|--------|------|-------|
| X      | 取替   | C | 清掃 | W | 分解     | E    | 目視    |
| A      | 調整   | M | 測定 | T | 増縮     | H    | 指触・打診 |
| D      | 動作確認 | S | 聴覚 | ○ | トレンド管理 | (推奨) |       |

| 点検結果 |             |
|------|-------------|
| ○    | 良好          |
| △    | 異常傾向有り      |
| ×    | 故障又は機能に支障有り |

| 区分    | 点検整備     |                     | 点検の目的<br>点検箇所<br>点検方法       | 点検・整備周期と点検方法 |             |             | 点検条件                       | 良否の判定方法及び判定基準             | 不良時の処置の方針           | 点検結果       |       | 備考       |
|-------|----------|---------------------|-----------------------------|--------------|-------------|-------------|----------------------------|---------------------------|---------------------|------------|-------|----------|
|       | 点検項目     | 点検内容                |                             | トレンド管理       | 定期点検<br>月点検 | 臨時点検<br>年点検 |                            |                           |                     | 定期整備<br>点検 | 良否の判定 |          |
| 非常用施設 | 消火ポンプ設備  | 貯水槽の状況              | 貯水槽の水位と堆積土砂の確認。             | —            | E, C        | —           | W                          | 水位が規定値であること。土砂の堆積がないこと。   | 原因を調査し対処する。土砂を排出する。 |            |       |          |
|       |          | 運動運転の確認             | 防災受信機からの信号によるポンプ動作試験の実施。    | D            | D           | —           |                            | 防災受信機からの信号によりポンプが動作すること。  | 原因を調査し対処する。         |            |       |          |
|       |          | 外観                  | 外観を確認する。                    | E            | E           | (E)         |                            | 汚損、塗装の剥離、劣化、損傷がないこと。      | 清掃又は修理する。           |            |       |          |
|       |          | 揚程                  | ポンプの性能低下がないことを確認する。         | —            | M           | —           |                            | 揚程(圧力)が定格値から低下していないこと。    | 原因を調査し対処する。         |            |       | 測定値(MPa) |
|       |          | 振動                  | 閉塞や回転体の異常がないことを確認する。        | ○            | E           | M           | W                          | 異常な振動がないこと。振動が基準値以下であること。 | 原因を調査し対処する。         |            |       | 測定値(μm)  |
|       |          | 電動機外観               | 外観を確認する。                    | E            | E           | (E)         |                            | 汚損、塗装の剥離、劣化、損傷がないこと。      | 清掃又は修理する。           |            |       |          |
|       |          | 電圧                  | 正常であることを確認する。               | E            | M           | (M)         |                            | 電圧が基準値以内であること。            | 原因を調査し対処する。         |            |       | 基準値(V)   |
|       |          | 電流                  | 電流値により、送風機の運転が正常であることを確認する。 | ○            | E           | M           | (M)                        | 定格電流値以下であること。増加傾向にないこと。   | 原因を調査し対処する。         |            |       | 基準値(A)   |
|       |          | 絶縁抵抗                | 絶縁抵抗値を測定する。                 | ○            | —           | M           | —                          | 基準値以下に低下していないこと。          | 原因を調査し対処する。         |            |       | 基準値(MΩ)  |
|       |          | 配管、弁類               | 配管、弁類の詰まり、漏れ、腐食がないかを確認する。   | —            | E, C, X     | —           | W                          | 配管、弁類の詰まり、漏れ、腐食がないこと。     | 清掃又は取替える。           |            |       |          |
|       | 圧力タンクの状況 | 圧力タンクの圧力と保持状態を確認する。 | —                           | D, A         | —           | W           | 圧力タンクの圧力低下時に、ポンプが自動運転すること。 | 原因を調査し対処する。               |                     |            |       |          |

・臨時点検を行うときは「臨時点検」欄に点検方法を記入し用いる。(上表では、気象庁の震度階級が4以上の地震に見舞われた設備の例を示す。)

・点検条件の記号は、運：運転中 休：休止中

・詳細の記述が必要な項目については、別表-4に記入する。

点検・整備チェックシート

設備名：

実施年月日

非常用施設(6/7)

| 点検・整備の種類 |  |
|----------|--|
|          |  |

| 点検指示事項 |      |   |    |   |        |   |            |
|--------|------|---|----|---|--------|---|------------|
| X      | 取替   | C | 清掃 | W | 分解     | E | 目視         |
| A      | 調整   | M | 測定 | T | 増縮     | H | 指触・打診      |
| D      | 動作確認 | S | 聴覚 | ○ | トレンド管理 |   | トレンド管理(推奨) |

| 良否の判定 |             |
|-------|-------------|
| ○     | 良好          |
| △     | 異常傾向有り      |
| ×     | 故障又は機能に支障有り |

| 区分                | 点検整備    |             | 点検の目的<br>点検箇所<br>点検方法            | 点検・整備周期と点検方法 |      |      |      | 点検条件        | 良否の判定方法及び判定基準              | 不良時の処置の方針              | 点検結果          |                 | 備考 |
|-------------------|---------|-------------|----------------------------------|--------------|------|------|------|-------------|----------------------------|------------------------|---------------|-----------------|----|
|                   | 点検項目    | 点検内容        |                                  | トレンド管理       | 定期点検 | 臨時点検 | 定期整備 |             |                            |                        | 良否の判定         | 点検結果の内容と提案事項の記述 |    |
| 消火ポンプ制御盤<br>非常用施設 | 盤面      | 外観          | 外観を確認する。                         | E            | E    | —    | E    | 運           | 発錆、汚損がないこと。                | 修理、又は清掃する。             |               |                 |    |
|                   | 盤内      | 扉の開閉、施錠     | 扉の開閉、施錠<br>保安面と機能面を確認する。         | H            | H    | —    | H    | 運           | 部品の緩みがないこと、開閉、施錠、開錠が容易なこと。 | 調整し増し締めする。必要により鍵を取替える。 |               |                 |    |
|                   |         | 外観          | 外観                               | 外観を確認する。     | —    | E    | —    | E           | 運                          | 汚損、異物が無いこと。            | 清掃、又は異物を除去する。 |                 |    |
|                   | 接地      | 絶縁抵抗        | 絶縁抵抗値を測定する。                      | —            | M    | —    | M    | 休           | 規定値以下に低下していないこと。           | 原因を調査し対処する。            |               | 基準値(MΩ)         |    |
|                   |         | 接地          | 接地線の状態を確認する。                     | —            | E,T  | —    | E,T  | 休           | 接地線が正常に結線されていること。          | 増し締め、又は修理する。           |               | 測定値(MΩ)         |    |
|                   | 盤内器具    | シークラス動作確認   | 実信号で運転制御が確実に実行されることを確認する。(運転を伴う) | —            | D    | (D)  | D    | 運           | 管理運転を行い、運転動作に渋滞、誤動作のないこと。  | 原因を調査し対処する。            |               |                 |    |
|                   |         | 取付状態        | 外観を確認する。                         | E            | E,H  | (E)  | E,H  | 運           | 盤内機器の取付、筐体に緩みがないこと。        | 増し締めする。                |               |                 |    |
|                   | 端子符号の脱落 | 配線の状態       | 配線の接続状況調査。                       | —            | E,T  | —    | E,T  | 休           | 端子、端子台に緩みはないか。配線に破損はないか。   | 増し締め。破損の場合は修理する。       |               |                 |    |
|                   |         | 端子符号の脱落     | 外観を確認する。                         | —            | E    | —    | E    | 運           | 脱落、読みとり不良のないこと。            | 取替える。                  |               |                 |    |
|                   | 操作スイッチ  | 端子、端子台の状態   | 外観を確認する。                         | —            | E,H  | —    | E,H  | 休           | 異物、埃の付着、緩み、加熱による変色のないこと。   | 清掃、増し締め、又は取替える。        |               |                 |    |
| 動作確認              |         | 動作状況に問題ないか。 | —                                | D            | —    | D    | 運    | 誤動作のないこと。   | 調整又は取替える。                  |                        |               |                 |    |
| 取付状態、汚損           | 取付状態    | 外観を確認する。    | —                                | E,H          | —    | E,H  | 運    | 汚損、ガタがないこと。 | 清掃、又は修理する。                 |                        |               |                 |    |
|                   | 汚損      | 外観を確認する。    | —                                | E            | —    | E    | 運    | 汚損、ガタがないこと。 | 清掃、又は修理する。                 |                        |               |                 |    |

・臨時点検を行うときは「臨時点検」欄に点検方法を記入し用いる。(上表では、気象庁の震度階級が4以上の地震に見舞われた設備の例を示す。)

・点検条件の記号は、運：運転中 休：休止中

・詳細の記述が必要な項目については、別表-4に記入する。

設備名： 点検・整備チェックシート

設備名：

実施年月日

非常用施設(7/7)

| 点検・整備の種類 |  |
|----------|--|
|          |  |

| 点検指示事項 |      |   |    |   |            |   |       |
|--------|------|---|----|---|------------|---|-------|
| X      | 取替   | C | 清掃 | W | 分解         | E | 目視    |
| A      | 調整   | M | 測定 | T | 増縮         | H | 指触・打診 |
| D      | 動作確認 | S | 聴覚 | ○ | トレンド管理(推奨) |   |       |

| 点検結果 |             |
|------|-------------|
| ○    | 良好          |
| △    | 異常傾向有り      |
| ×    | 故障又は機能に支障有り |

| 区分       | 点検整備          |             | 点検の目的<br>点検箇所<br>点検方法      | 点検・整備周期と点検方法 |       |      | 点検条件 | 良否の判定方法及び判定基準                | 不良時の処置の方針        | 点検結果 |       | 備考 |
|----------|---------------|-------------|----------------------------|--------------|-------|------|------|------------------------------|------------------|------|-------|----|
|          | 点検項目          | 点検内容        |                            | トレンド管理       | 定期点検  | 臨時点検 |      |                              |                  | 定期整備 | 良否の判定 |    |
| 消火ポンプ制御盤 | 指示計           | 動作確認(警点、指示) |                            | —            | E     | E    | 運    | 零点及び指示計値が正常なこと。              | 調整又は取替える。        |      |       |    |
|          |               | 取付状態汚損      | 外観を確認する。                   | —            | E     | E    | 休    | 汚損、ガタ、破損がないこと。               | 清掃、修理、又は部品を取替える。 |      |       |    |
|          | 表示器表示灯        | 点灯確認        | 点灯、消灯の状態と取付け状況を確認する。       | E            | E,H   | E,H  | 運    | 点灯状態、取付け状態に異常がないこと。          | 部品を取替える。         |      |       |    |
|          |               | 取付状態汚損      | 外観を確認する。                   | E            | E     | E    | 運    | 汚損、ガタ、破損がないこと。               | 清掃、修理、又は部品を取替える。 |      |       |    |
| 非常用施設    | 給水栓           | 配線          | 配線の接続状況を確認する。              | E            | E,T   | E,T  | 休    | 端子、端子台の緩み、配線の破損がないこと。        | 増し締め。破損の場合は修理する。 |      |       |    |
|          |               | 放水試験        | 給水栓を開放して標準ノズルからの放水状況を確認する。 | —            | D     | D    | 運    | 給水栓を開放したとき正常に放水されること。        | 原因を調査し対処する。      |      |       |    |
|          |               | 機能連動動作確認    | ポンプ起動スイッチによるポンプ運転を確認する。    | —            | D     | D    | 運    | ポンプ起動スイッチを操作したときポンプが運転されること。 | 原因を調査し対処する。      |      |       |    |
|          |               | 標識          | 損傷、汚損、取付状態を確認する。           | —            | E     | E    | —    | 損傷、汚損、緩みがないこと。               | 修理、清掃、又は増締めをする。  |      |       |    |
| その他設備    | 水噴霧装置、ダクト吊钩装置 | 配線          | 配線の接続状況を確認する。              | E            | E,T   | E,T  | 休    | 端子、端子台の緩み、配線の破損がないこと。        | 増し締め。破損の場合は修理する。 |      |       |    |
|          |               | 自動弁動作確認     | 遠隔及び手動操作による自動弁の開放テスト、時間測定。 | —            | D     | W    | 運    | 遠隔、現場手動で弁が時間内に開放できること。       | 原因を調査し対処する。      |      |       |    |
|          |               | 放水ヘッド       | 放水ヘッドの方向及び角度を確認する。         | —            | E,M   | —    | 休    | 放水ヘッドの取付方向、角度が正常であること。       | 調整する。            |      |       |    |
|          |               | 配管、ストレーナ    | 配管内のストレーナ等を目詰まりはないかを確認する。  | —            | E,C,X | —    | 休    | 目詰まりがないこと。                   | 清掃、又はストレーナを取替える。 |      |       |    |

・臨時点検を行うときは「臨時点検」欄に点検方法を記入し用いる。(上表では、気象庁の震度階級が4以上の地震に見舞われた設備の例を示す。)

・点検条件の記号は、運：運転中 休：休止中

・詳細の記述が必要な項目については、別表-4に記入する。

## 付表 2

### 記 録 表

- 別表 1. 運 転 記 録 表
- 別表 2. 点 検 ・ 整 備 総 括 表
- 別表 3. 点 検 ・ 整 備 記 録 表
- 別表 4. 点 検 ・ 整 備 詳 細 記 録 表
- 別表 5. 故 障 記 録 表
- 別表 6. 設 備 の 改 良 ・ 更 新 記 録 表

<別表1>

### 運転記録表

整理番号

|     |     |
|-----|-----|
| 責任者 | 記録者 |
|     |     |

トネル名:記入例

| 点検箇所<br>構成区分 | 点検項目<br>点検内容 | 管理値 | 平成 年 |   |   |   |   |   |   |   |   |   |   |   | 備考 |   |   |
|--------------|--------------|-----|------|---|---|---|---|---|---|---|---|---|---|---|----|---|---|
|              |              |     | 月    | 日 | 月 | 日 | 月 | 日 | 月 | 日 | 月 | 日 | 月 | 日 |    | 月 | 日 |
| 全般           | 外觀           | —   | 良    |   |   |   |   |   |   |   |   |   |   |   |    |   |   |
|              | 異音           | —   | 良    |   |   |   |   |   |   |   |   |   |   |   |    |   |   |
|              | 運転状態         | —   | 良    |   |   |   |   |   |   |   |   |   |   |   |    |   |   |
| 1号機          | 運転電圧(V)      | 415 | 417  |   |   |   |   |   |   |   |   |   |   |   |    |   |   |
|              | 運転電流(A)      | 100 | 90   |   |   |   |   |   |   |   |   |   |   |   |    |   |   |
|              | 累計運転時間(h)    | —   | 150  |   |   |   |   |   |   |   |   |   |   |   |    |   |   |
|              | 運転時間(h)      | —   | 20   |   |   |   |   |   |   |   |   |   |   |   |    |   |   |
|              | 軸受温度(負)      | 100 | 52   |   |   |   |   |   |   |   |   |   |   |   |    |   |   |
|              | 軸受温度(反負)     | 100 | 52   |   |   |   |   |   |   |   |   |   |   |   |    |   |   |
|              | 巻線温度(R)      | 120 | 65   |   |   |   |   |   |   |   |   |   |   |   |    |   |   |
|              | 巻線温度(S)      | 120 | 67   |   |   |   |   |   |   |   |   |   |   |   |    |   |   |
|              | 巻線温度(T)      | 120 | 67   |   |   |   |   |   |   |   |   |   |   |   |    |   |   |
|              | 振動(V)        | 40  | 8    |   |   |   |   |   |   |   |   |   |   |   |    |   |   |
| 2号機          | 振動(H)        | 40  | 8    |   |   |   |   |   |   |   |   |   |   |   |    |   |   |
|              | 振動(A)        | 40  | 5    |   |   |   |   |   |   |   |   |   |   |   |    |   |   |
|              | 運転電圧(V)      | 415 | 417  |   |   |   |   |   |   |   |   |   |   |   |    |   |   |
|              | 運転電流(A)      | 100 | 90   |   |   |   |   |   |   |   |   |   |   |   |    |   |   |
|              | 累計運転時間(h)    | —   | 155  |   |   |   |   |   |   |   |   |   |   |   |    |   |   |
|              | 運転時間(h)      | —   | 25   |   |   |   |   |   |   |   |   |   |   |   |    |   |   |
|              | 軸受温度(負)      | 100 | 52   |   |   |   |   |   |   |   |   |   |   |   |    |   |   |
|              | 軸受温度(反負)     | 100 | 51   |   |   |   |   |   |   |   |   |   |   |   |    |   |   |
|              | 巻線温度(R)      | 120 | 65   |   |   |   |   |   |   |   |   |   |   |   |    |   |   |
|              | 巻線温度(S)      | 120 | 67   |   |   |   |   |   |   |   |   |   |   |   |    |   |   |
| 巻線温度(T)      | 120          | 67  |      |   |   |   |   |   |   |   |   |   |   |   |    |   |   |
| 振動(V)        | 40           | 8   |      |   |   |   |   |   |   |   |   |   |   |   |    |   |   |
| 振動(H)        | 40           | 5   |      |   |   |   |   |   |   |   |   |   |   |   |    |   |   |
| 振動(A)        | 40           | 5   |      |   |   |   |   |   |   |   |   |   |   |   |    |   |   |

送・排風機

<別表2>

点検・整備総括表

整理番号

|     |     |
|-----|-----|
| 責任者 | 記録者 |
|     |     |

トンネル名:記入例

平成 年 月 日

| 分類   | 月点検  | 年点検 | 臨時点検 | 定期整備(年) | 保全整備 | 名称 | 仕様、規格等 | 設置年月日 |
|------|--|-----|------|---------|------|----|--------|-------|
|      |  |     |      |         |      |    |        |       |
| 作業期間 |  |     |      |         |      |    |        |       |
| 作業内容 | 設備名<br>管理運転 実施(連動運転、単独運転)、未実施<br>部品交換 実施(部品名: )、未実施<br>関連設備、土建構造物等の点検所見(必要に応じ写真を添付)<br>(記入例)<br>・排気立坑より漏水あり、排気機に水が吸い込まれ、機器の錆び発生。<br>・ジェットファン吊り金具のアンカーボルト打込み部に亀裂あり。移設が必要。 |     |      |         |      |    |        |       |
| 考察   | 立会者<br>作業責任者<br>作業者<br>受注者   |     |      |         |      |    |        |       |

<別表3>

# 点検・整備記録表

トネル名: 記入例

整理番号

| 点検指示事項 |      |   |    |   |            |   |       |
|--------|------|---|----|---|------------|---|-------|
| X      | 取替   | C | 清掃 | W | 分解         | E | 目視    |
| A      | 調整   | M | 測定 | T | 増結         | H | 指触・打診 |
| D      | 動作確認 | S | 聴覚 | ○ | トレンド管理(推奨) |   |       |

| 良否の判定 |             |
|-------|-------------|
| ○     | 良好          |
| △     | 異常傾向有り      |
| ×     | 故障又は機能に支障有り |

| 責任者 | 記録者 |
|-----|-----|
|     |     |

| 機器区分  | 点検項目   | 点検指示 | 平成 年 |   |   |   |   |   |   |   |   |   |   |   | 備考 |                   |
|-------|--------|------|------|---|---|---|---|---|---|---|---|---|---|---|----|-------------------|
|       |        |      | 月    | 日 | 月 | 日 | 月 | 日 | 月 | 日 | 月 | 日 | 月 | 日 |    |                   |
| 送・排風機 | 全般     | E    | 月    | 日 | 月 | 日 | 月 | 日 | 月 | 日 | 月 | 日 | 月 | 日 |    |                   |
|       | 動翼可変装置 | E    | 月    | 日 | 月 | 日 | 月 | 日 | 月 | 日 | 月 | 日 | 月 | 日 |    |                   |
|       | 外観     | E    | 月    | 日 | 月 | 日 | 月 | 日 | 月 | 日 | 月 | 日 | 月 | 日 |    |                   |
| 非常用施設 | 油量     | E    | 月    | 日 | 月 | 日 | 月 | 日 | 月 | 日 | 月 | 日 | 月 | 日 |    | 補修塗装必要箇所<br>油量の低下 |
|       | 外観     | E    | 月    | 日 | 月 | 日 | 月 | 日 | 月 | 日 | 月 | 日 | 月 | 日 |    |                   |
|       | 消火栓    | E    | 月    | 日 | 月 | 日 | 月 | 日 | 月 | 日 | 月 | 日 | 月 | 日 |    | 車両事故による変形         |
|       |        |      | 月    | 日 | 月 | 日 | 月 | 日 | 月 | 日 | 月 | 日 | 月 | 日 |    |                   |
|       |        |      | 月    | 日 | 月 | 日 | 月 | 日 | 月 | 日 | 月 | 日 | 月 | 日 |    |                   |
|       |        |      | 月    | 日 | 月 | 日 | 月 | 日 | 月 | 日 | 月 | 日 | 月 | 日 |    |                   |
|       |        |      | 月    | 日 | 月 | 日 | 月 | 日 | 月 | 日 | 月 | 日 | 月 | 日 |    |                   |
|       |        |      | 月    | 日 | 月 | 日 | 月 | 日 | 月 | 日 | 月 | 日 | 月 | 日 |    |                   |
|       |        |      | 月    | 日 | 月 | 日 | 月 | 日 | 月 | 日 | 月 | 日 | 月 | 日 |    |                   |
|       |        |      | 月    | 日 | 月 | 日 | 月 | 日 | 月 | 日 | 月 | 日 | 月 | 日 |    |                   |
|       |        |      | 月    | 日 | 月 | 日 | 月 | 日 | 月 | 日 | 月 | 日 | 月 | 日 |    |                   |
|       |        |      | 月    | 日 | 月 | 日 | 月 | 日 | 月 | 日 | 月 | 日 | 月 | 日 |    |                   |
|       |        |      | 月    | 日 | 月 | 日 | 月 | 日 | 月 | 日 | 月 | 日 | 月 | 日 |    |                   |
|       |        |      | 月    | 日 | 月 | 日 | 月 | 日 | 月 | 日 | 月 | 日 | 月 | 日 |    |                   |

点検・整備チェックシートにおいて「要調査△」「異常×」となった項目について本表にまとめ記載し、対策が完了するまで管理する。  
本表に記載できない詳細の記録については、別表4「点検・整備詳細記録表」を用いる。

<別表4>

点検・整備詳細記録表

整理番号

|     |     |
|-----|-----|
| 責任者 | 記録者 |
|     |     |

トンネル名:記入例 平成 年 月 日

| No. | 区分      | 機器   | 内容状況                                     | 処置(整備)内容・考察・対策案等                      |
|-----|---------|------|--|---------------------------------------|
| 1   | ジェットファン | JF-1 | 消音胴外板の発錆が激しく、ハンマリングの結果穴があく箇所が2箇所発生しています。 | 除錆の上、さび止めタッチアップを塗装しましたが、早期の外板取替が必要です。 |
|     |         |      | 写真等の資料添付 有・無                             | 写真等の資料添付 有・無                          |



<別表5>

故障記録表

整理番号

|     |     |
|-----|-----|
| 責任者 | 記録者 |
|     |     |

トンネル名: \_\_\_\_\_ 平成 \_\_\_\_\_ 年 \_\_\_\_\_ 月 \_\_\_\_\_ 日

| 故障発生年月日   | 故障発生までの運転時間  | 修理完了年月日      |
|-----------|--------------|--------------|
| 設備故障・発生箇所 |              |              |
|           |              |              |
| 故障状況      | 写真等の資料添付 有・無 | 写真等の資料添付 有・無 |
|           |              |              |
| 原因・推定要因   | 改良要望事項等      |              |
|           |              |              |
|           |              | 受注者          |

<別表6>

設備の改良・更新記録表

整理番号

|     |     |
|-----|-----|
| 責任者 | 記録者 |
|     |     |

トシネル名: \_\_\_\_\_ 平成 \_\_\_\_\_ 年 \_\_\_\_\_ 月 \_\_\_\_\_ 日

| 工事名                    | 工期 | 受注者                    | 作業完了<br>年月日 |
|------------------------|----|------------------------|-------------|
| 改良・更新対象設備・機器名          |    | 処 理 内 容                |             |
|                        |    |                        |             |
|                        |    |                        |             |
|                        |    |                        |             |
|                        |    |                        |             |
|                        |    |                        |             |
|                        |    |                        |             |
|                        |    |                        |             |
|                        |    |                        |             |
|                        |    |                        |             |
|                        |    |                        |             |
|                        |    |                        |             |
|                        |    |                        |             |
|                        |    |                        |             |
| 改良・更新理由                |    |                        |             |
| 改良・更新前の写真等の資料添付<br>有・無 |    | 改良・更新前の写真等の資料添付<br>有・無 |             |