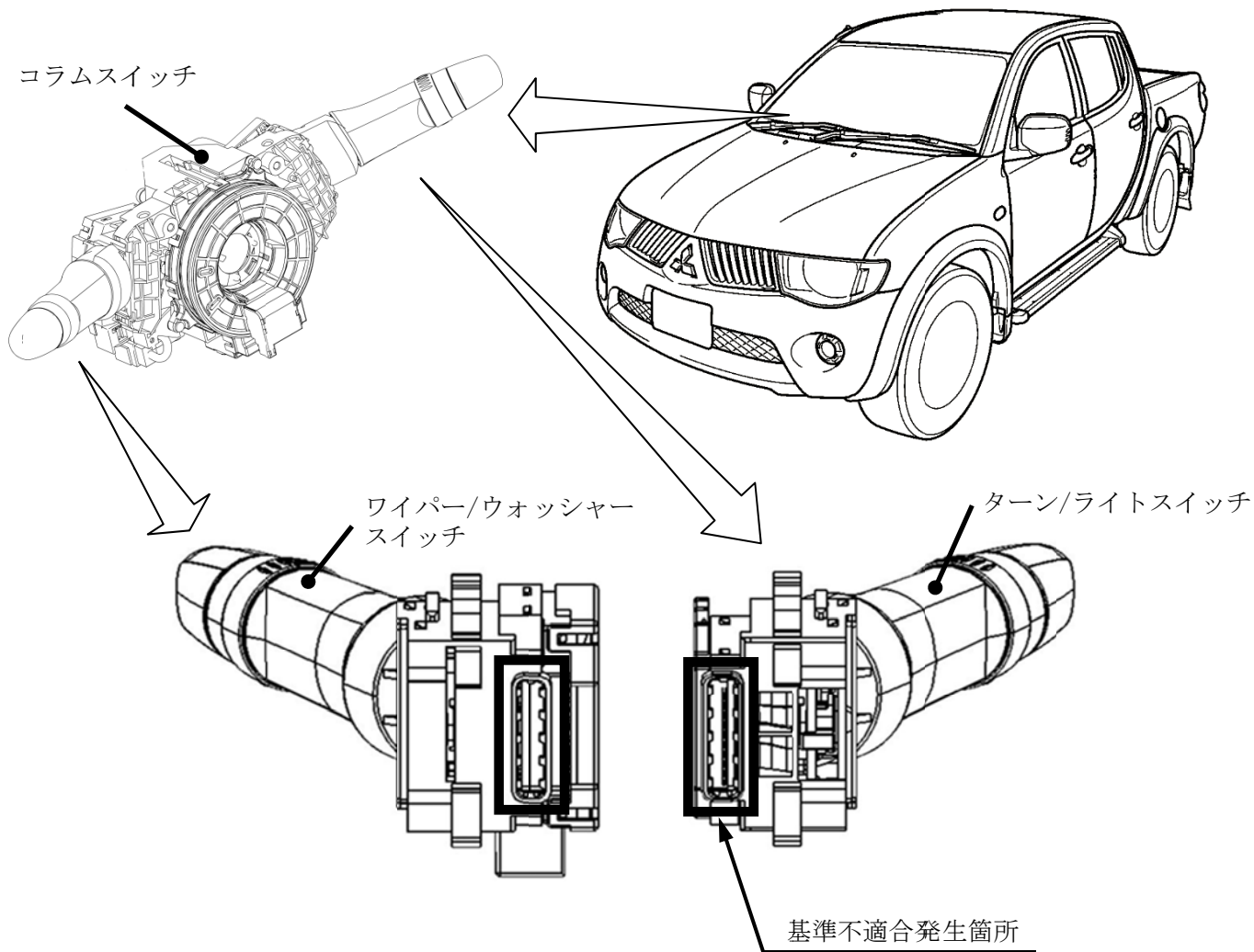


改善箇所説明図



ターン/ライトスイッチにおいて、取付剛性不足のため、スイッチ操作によりコネクターの端子が摩耗し、その摩耗層が酸化して絶縁物が生成されるものがある。そのため、そのまま使用を続けると、絶縁物が端子の間にかみ込み、導通不良となり、前照灯、車幅灯、前部霧灯、尾灯、番号灯および当該スイッチ連動の車室内照明が不灯、あるいは点滅、または、方向指示器が不灯となるおそれがある。

改善の内容

全車両、コネクタ端子部(二箇所)にグリースを塗布する。

注：図中の 内は、グリースを塗布する位置を示す。

識別：運転者席側ドアチェッカーのヒンジにあるピン頭部(車両下側)に、白または黄色のペイントを塗布する。