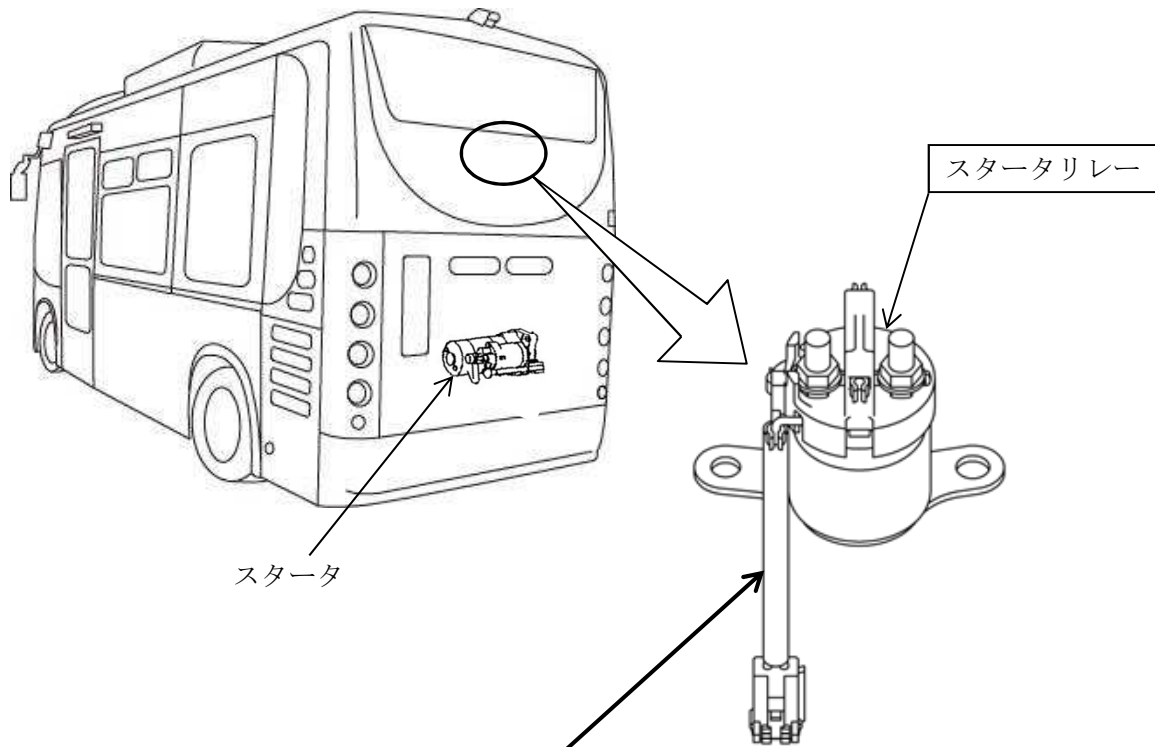


改善箇所説明図 1



基準不適合発生箇所

注: 内は交換部品を示す。

小型ノンステップバスのスタータリレーにおいて、接点の構造が不適切なため、始動時にスタータが噛み合わなかった場合に流れる電流により、当該接点が荒れるものがある。そのため、そのまま使用を続けると、当該接点が溶着し、最悪の場合、スタータが焼損するおそれがある。

改善の内容

全車両、当該スタータリレーを対策品に交換する。

識別:改善済車両にはシリアルナンバープレートの右下に白色ペイントを塗布する。