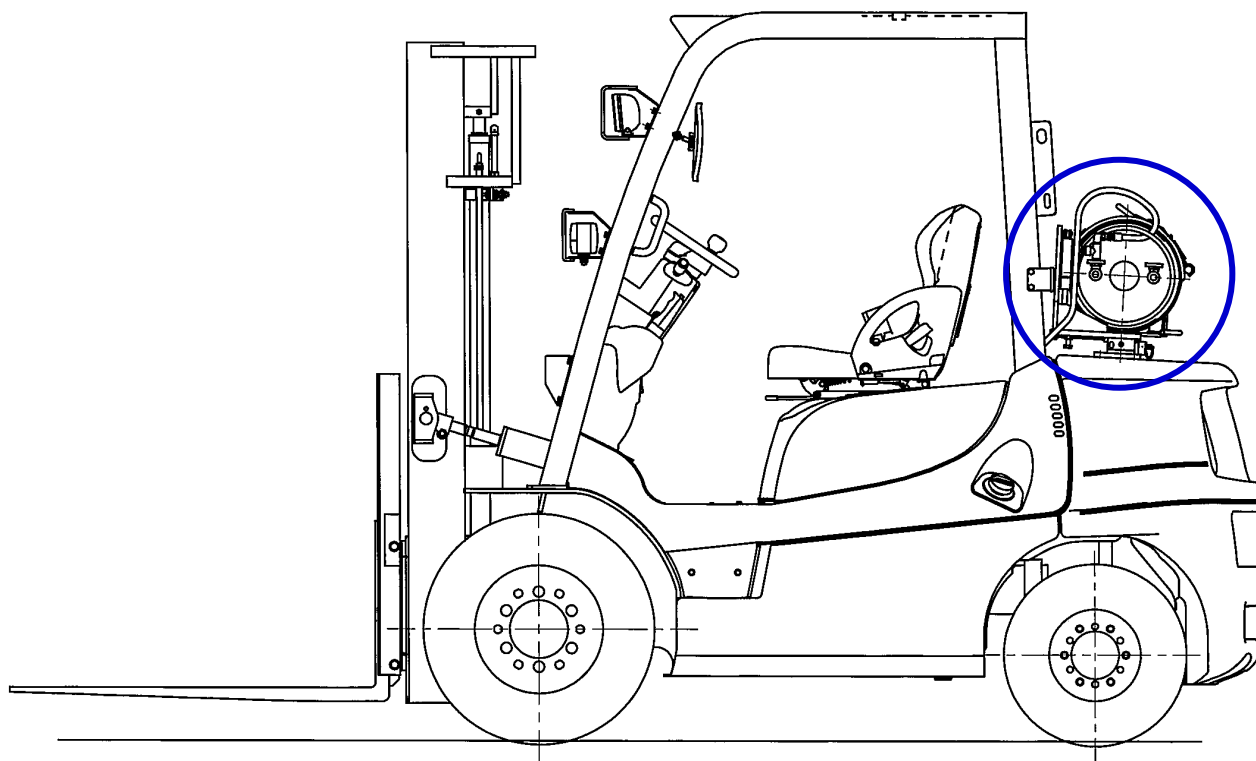
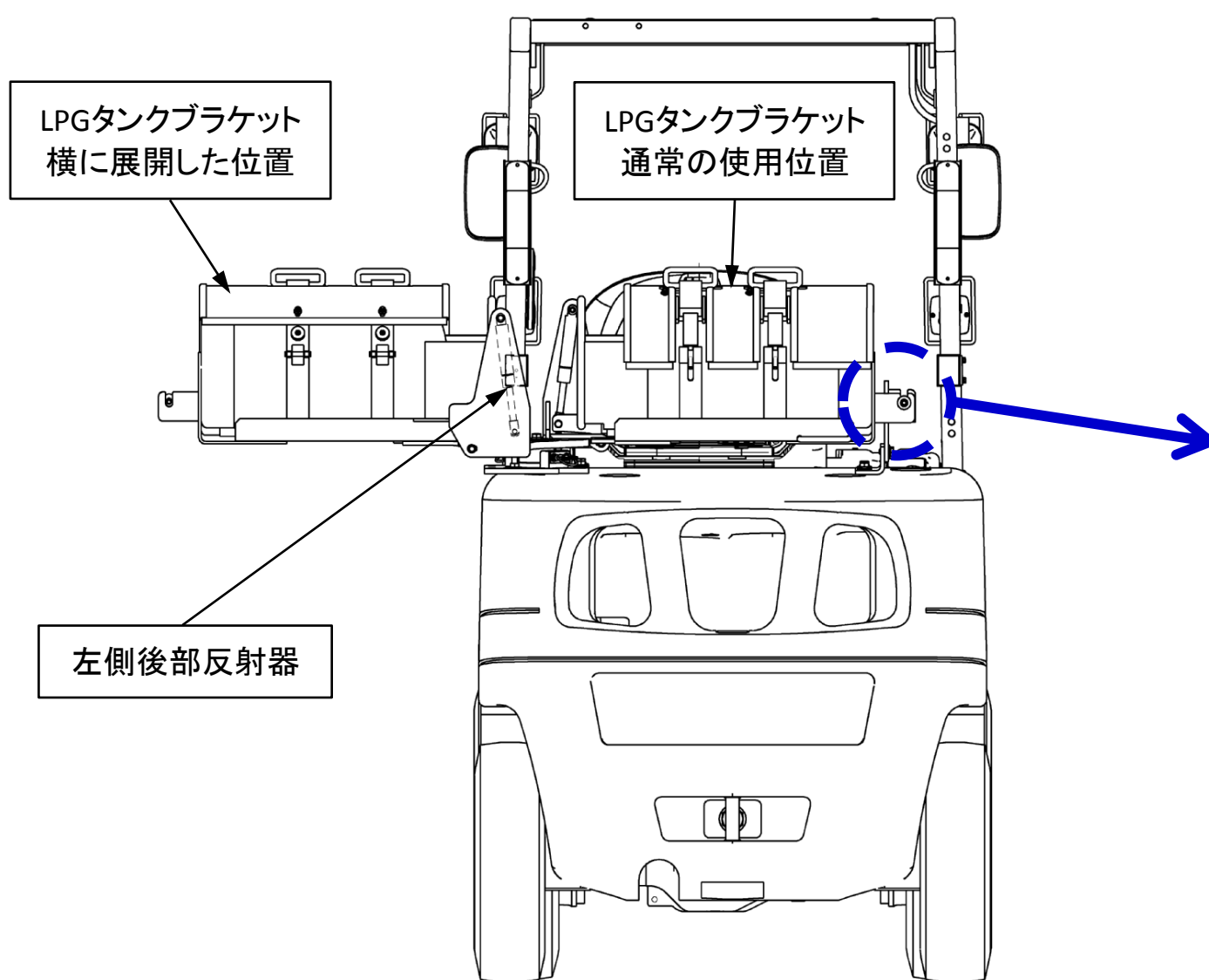


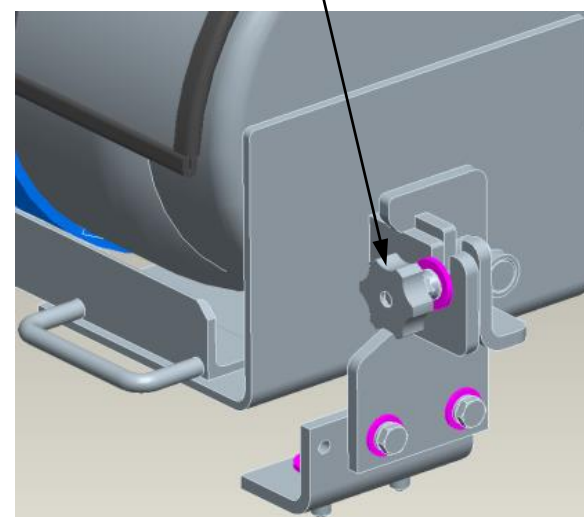
改善箇所説明図



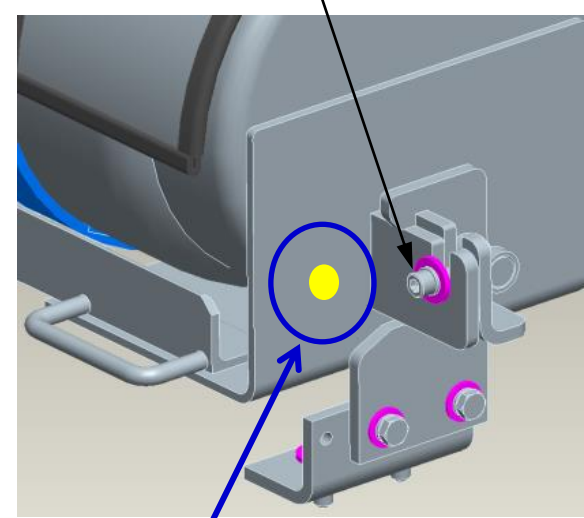
基準不適合箇所



改善前
ノブ付ボルト



改善後
六角穴付ボルト



基準不適合内容:

フォークリフトにおいて、LPGタンクブラケットの設計が不適切なため、LPGタンクの点検等行う際、ノブ付ボルトを回し当該ブラケットを横に展開すると、片側の後部反射器が隠れることがある。そのため、保安基準に適合しない。

改善内容:

全車両、LPGタンクブラケットの固定ボルトを対策品に交換する。

識別
LPGタンクブラケットに黄色ペンキでマーキングする