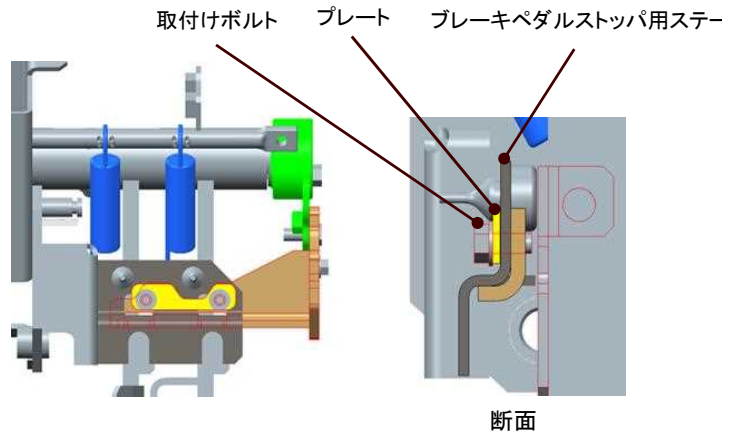
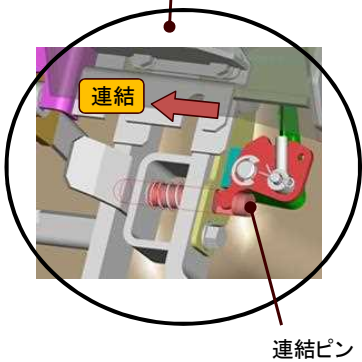
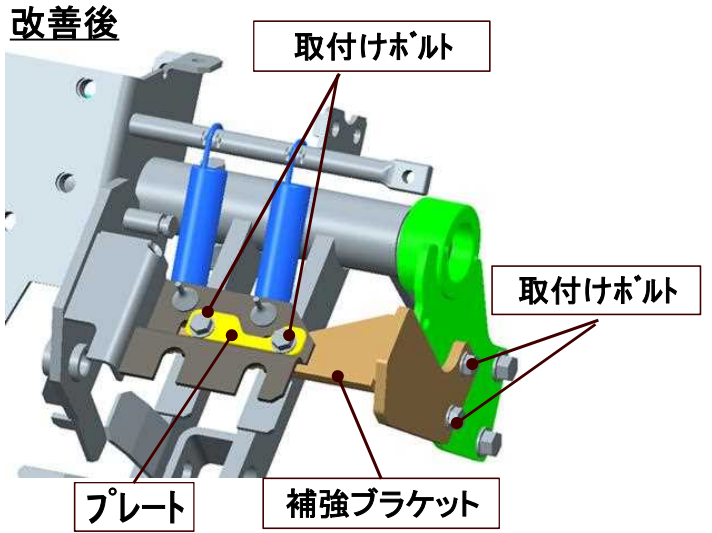
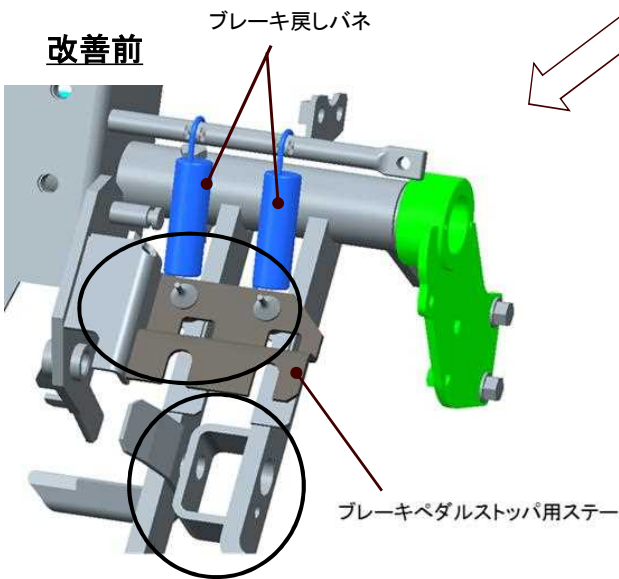
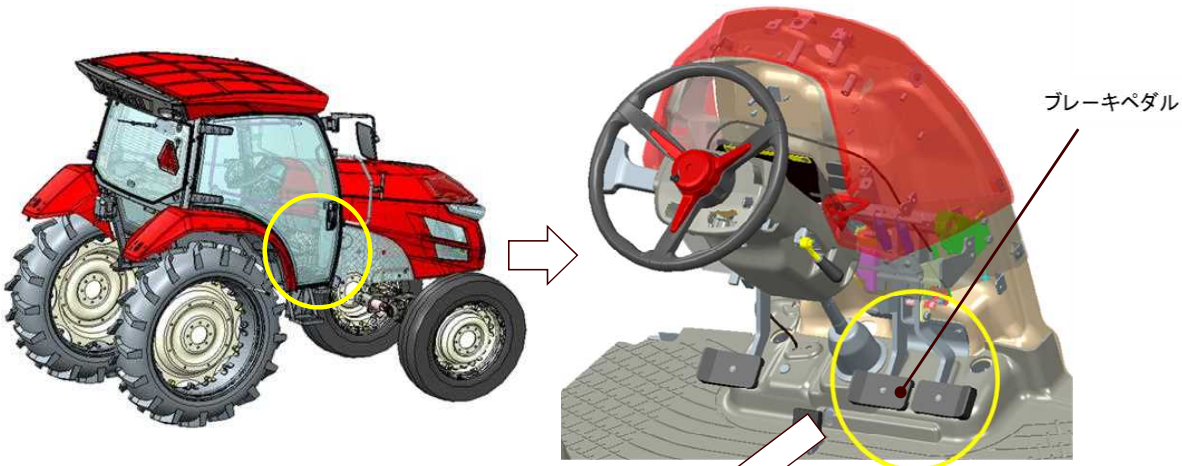


# 改善箇所説明図①



## 不具合発生箇所

農耕トラクタの制動装置において、ブレーキペダル用ストップパステーの強度が不足しているため、ブレーキペダルがブレーキ戻しバネの力で解除位置に戻る際、ブレーキペダル用ストップパステーが変形することがある。そのため、左右のブレーキペダルを連結するためのピンを通す穴がずれ、左右のブレーキペダルが連結出来なくなり、走行中、運転者が片側のブレーキペダルを踏み込み、急旋回するおそれがある。

## 改善内容

全車両、ブレーキペダル用ストップパステーに補強用ブラケットを取り付ける。なお、ブレーキペダル用ストップパステーに変形がある場合は、当該ステーを修正した上でブレーキペダル用ストップパステーに補強用ブラケットを取り付ける。

□ は、追加部品を示す。

## 識別

部品装着有無にて判断が可能。