

## 改善箇所説明図①



### 不具合発生箇所

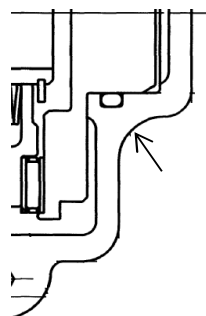
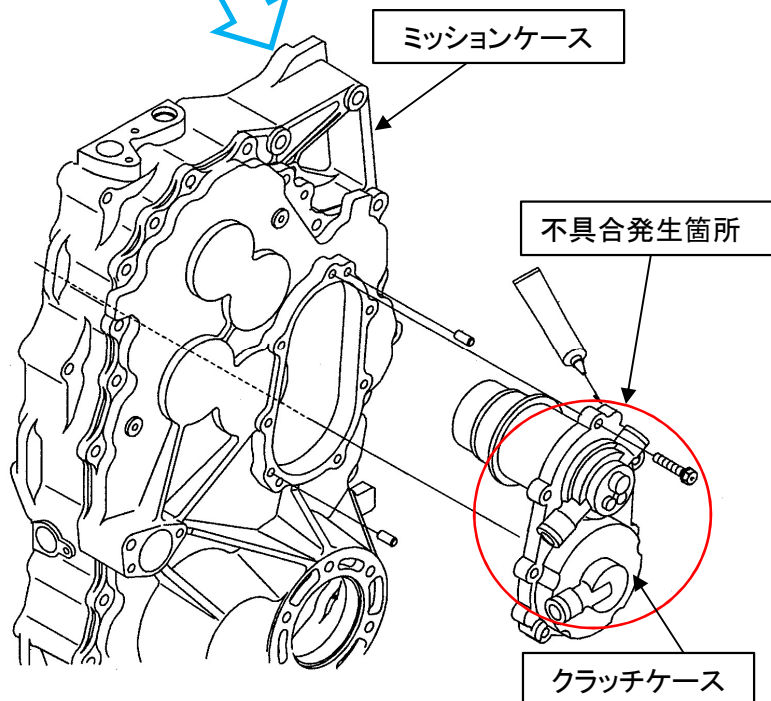
刈取脱穀作業車の動力伝達装置において、左旋回クラッチケースの製造が不適切なため、クラッチケースの強度が不足しているものがある。そのため、左旋回時にかかる油圧によりクラッチケースに亀裂が生じてオイルが漏れ、最悪の場合、クラッチケースが破損して旋回できなくなるおそれがある。

### 改善措置の内容

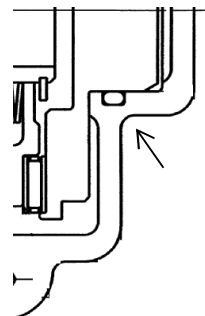
全車両、クラッチケースを対策品と交換する。

### 識別方法

ケースボス部の形状によって識別する。



【改善後形状】



【改善前形状】