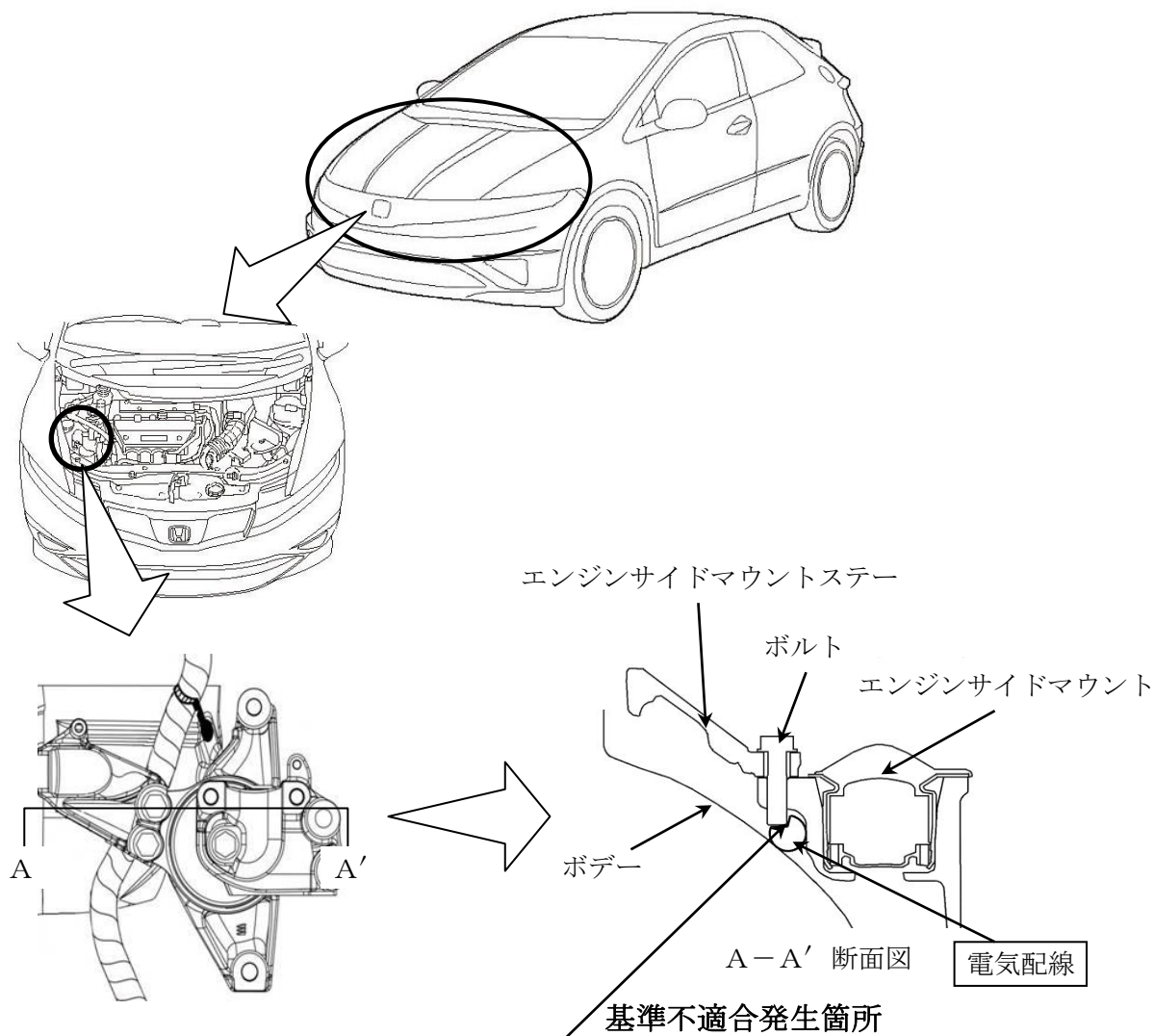


改善箇所説明図



エンジンサイドマウント取付け作業時に、締め付けボルトで電気配線（エンジンルームワイヤーハーネス）の被覆を損傷させたものがある。そのため、走行中の振動で配線の被覆が破れて短絡すると、右側前照灯、前部霧灯、車幅灯、制動灯の不灯及び警音器が不鳴となるおそれがある。

改善の内容

電気配線を点検し、芯線に損傷があるものは電気配線一式を新品と交換し、配線の被覆、または保護カバーに損傷があるものは当該部を補修し、正規の位置に配索する。

注： は交換部品を示す。

識別：運転者席側ドア下側ヒンジ部下側ボルト頭部に黄色ペイントを塗布する。