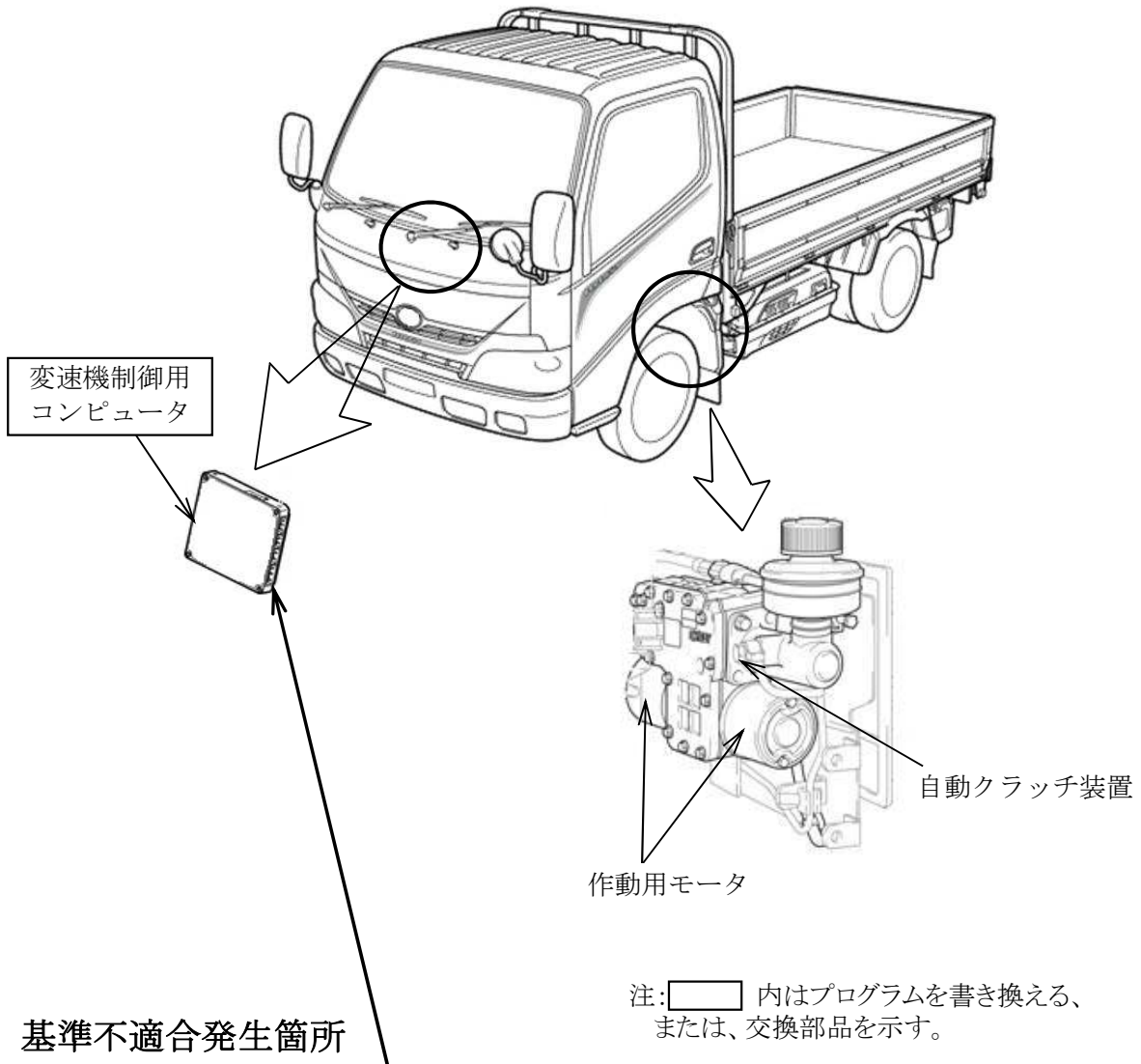


改善箇所説明図 2. ③



2. 機械式自動変速機の自動クラッチ装置において、
③制御プログラムが不適切なため、車両の発進、停止を頻繁に行うと、作動用モータのブラシが早期に摩耗することがある。

改善の内容

2. ③ 全車両、変速機制御用コンピュータのプログラムを対策したプログラムに書き換える、または、変速機制御用コンピュータを対策品に交換する。

識別:改善済車両には車両型式打刻位置の上側に黄色ペイントを塗布する。