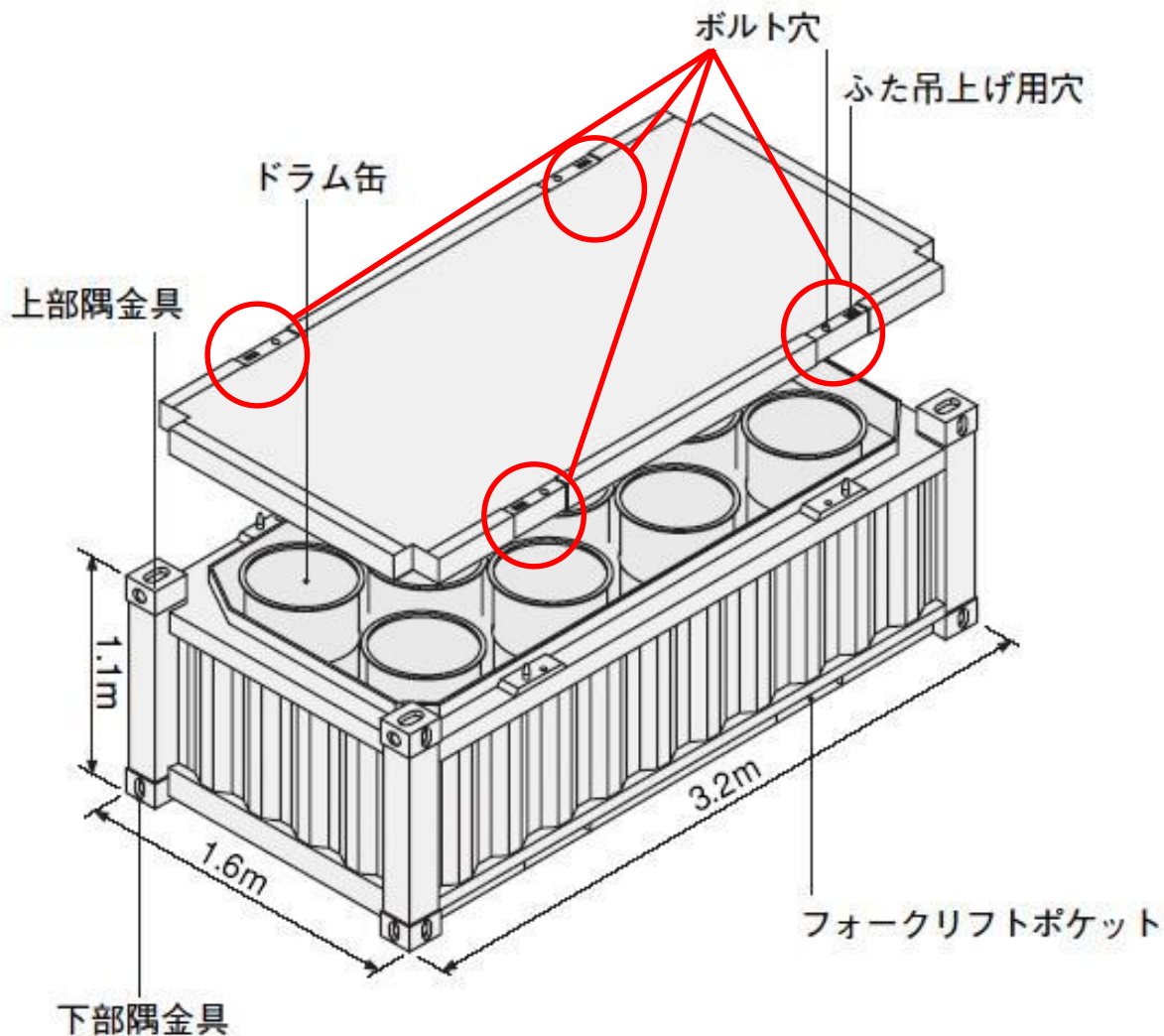


低レベル放射性廃棄物とその輸送容器



低レベル放射性廃棄物(LLW) Low-Level Waste

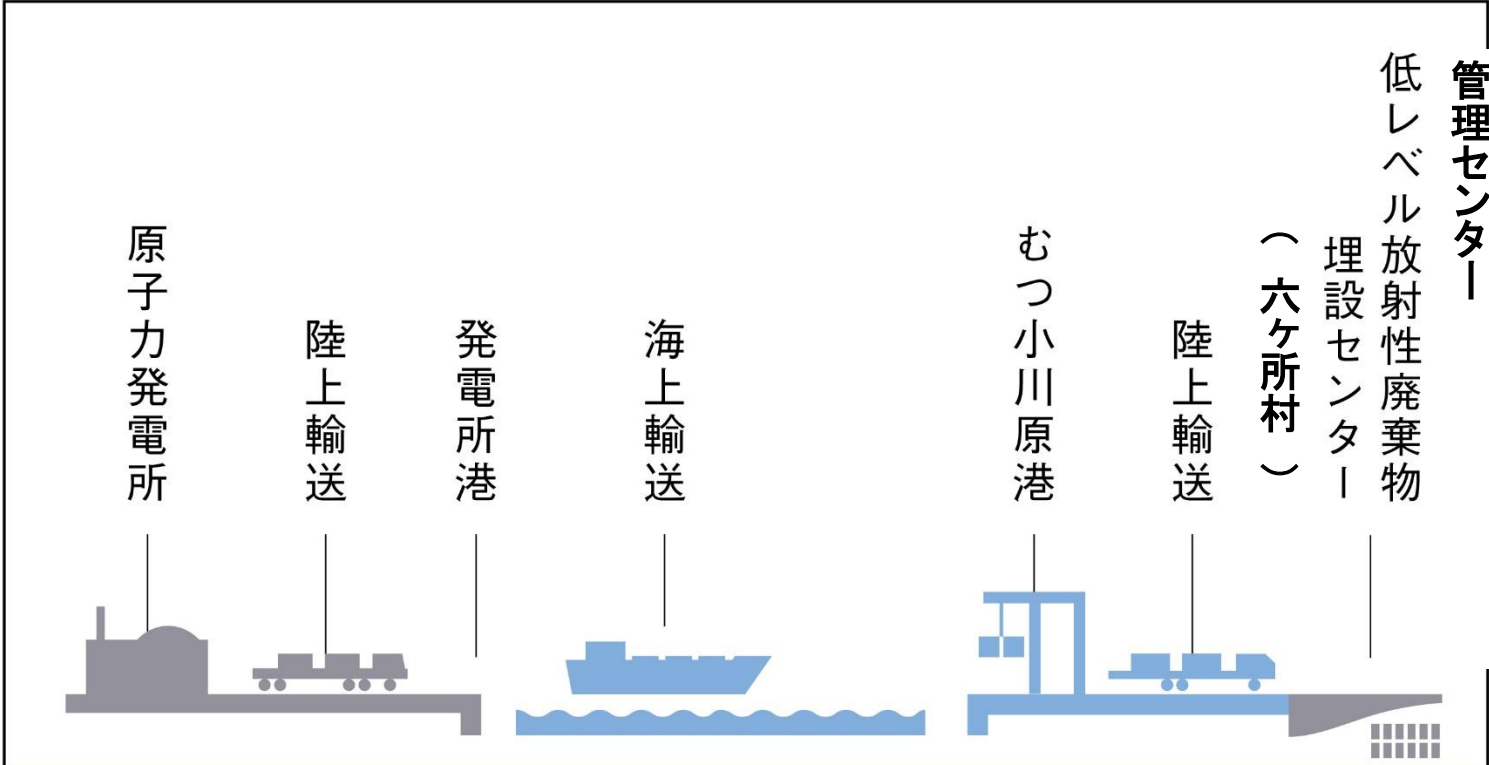
原子力発電所で使用した作業着や機器など、放射性濃度が低い廃棄物。容積を減らすなどの処理をした後、セメントなどで固めドラム缶の中に密閉し、専用のコンテナ（輸送容器）で低レベル放射性廃棄物埋設センターへ輸送する。



輸送容器

重量(空状態): 約1, 200kg

低レベル放射性廃棄物の輸送の概要



低レベル放射性廃棄物の輸送

固定ボルトの折損状況

