

事故の概要

社会資本整備審議会 昇降機等事故調査部会

【事故の概要】

- 発生日時 : 平成26年3月19日 12時42分ごろ
- 発生場所 : 神奈川県川崎市 よみうりランド「ツイストコースターロビン」
- 事故概要 : 3名乗車の車両がプラットホームより出発後、巻上げ部において約2m程度の高さまで上昇したところで車両が逆走し、プラットホームに停車中の他車両(乗客なし)と衝突した。負傷者なし。

【遊戯施設の概要】

- (1) 機種名: 一般名称 コースター
- (2) 管理者: よみうりランド
- (3) 製造者: 三精テクノロジーズ株式会社
- (4) 施工者: 三精テクノロジーズ株式会社
- (5) 走路全長: 313m
- (6) 最大勾配: 93度
- (7) 最高速度: 61.8km/時
- (8) 最高部高さ: 19m
- (9) 確認済証交付年月日: 平成25年10月7日
- (10) 検査済証交付年月日: 平成26年3月3日
- (11) 大臣認定交付年月日: 平成25年10月3日

【調査の概要】

平成26年3月20日 昇降機等事故調査部会委員、国土交通省職員及び川崎市職員による現場調査を実施

その他、昇降機等事故調査部会委員によるワーキングの開催、ワーキング委員、国土交通省職員による資料調査を実施

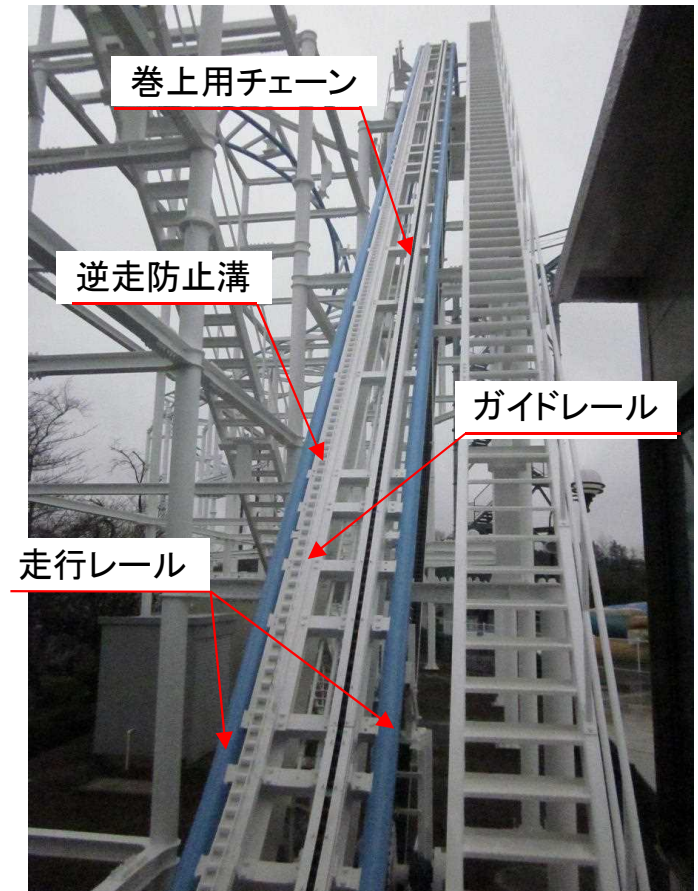


写真1. 事故機巻上げ部

【事故機の逆走防止装置に関する情報】

○コースターの逆走防止装置は、巻上装置の異常等による逆走を、フックが走路の溝とかかりあうことにより防ぐものである。

○事故機においては、順走時にはこのフックがロック部分により持ち上げられ、逆走時には逆走感知ローラーにより逆走を感知しフックを降ろす構造であった。

○事故発生時は逆走していたにもかかわらず、フックが持ち上がったまま(逆走感知ローラーが逆走方向に回転していない状態)となっていた。

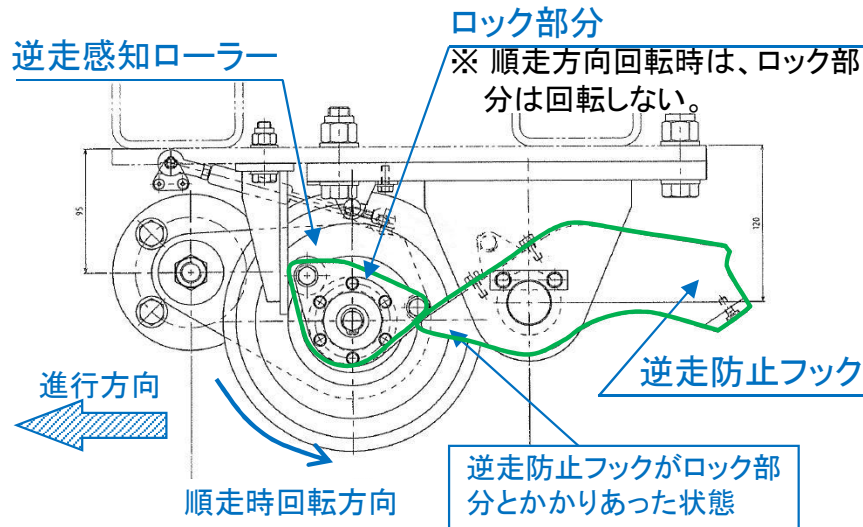


図1. 逆走防止装置の構造(順走時)

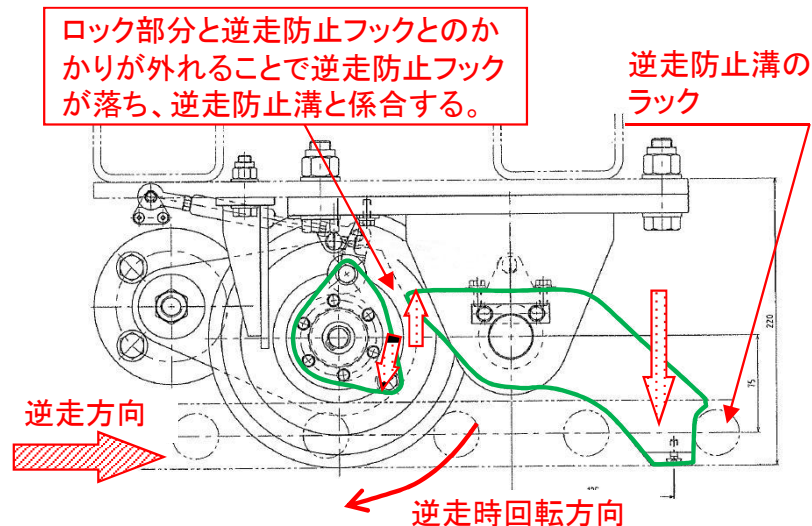


図2. 逆走防止装置の構造(作動時)

【ガイドレールの施工不良に関する情報】

○逆走感知ローラーが接するためのガイドレールが、事故発生箇所付近で設計値を下回る位置に据え付けられていることが確認されており、逆走感知ローラーとガイドレールの隙間が生じていたものと考えられる。

【施設全体の施工不良に関する情報】

この他、次の状況が明らかとなった。

- 精度不良について
 - ・ 巻上げ部の走路に対する巻上用チェーンの高さ寸法に、実測値と設計値とが異なる箇所があった。
 - ・ 巻上げ部途中で、走路上のボルトと車両とが接触している箇所があった。
 - ・ 走路上に、本来あってはならない接触痕が認められた。

- 検査内容について
 - ・ 逆走防止装置の作動状況の確認を、巻上げ部の中央のみで行っていた。
 - ・ 複数箇所が生じていた施工不良を見逃していた。

原因

- 本事故は、逆走防止装置が正常に作動しなかったため、巻上げ部を上昇中に逆走を開始した車両を制止することができず、そのままプラットホームに至り、停車中の空車に衝突したものであると認められる。
- 逆走防止装置が正常に作動しなかったのは、逆走感知ローラーが逆走方向に回転しなかったため、逆走防止フックが逆走防止溝と係合せず上方向に持ち上がったままの状態であったものと認められる。
- 逆走感知ローラーが逆走方向に回転しなかったのは、ガイドレール施工精度が悪かったこと及び施工管理が適切になされていなかったことにより、逆走感知ローラーが接すべきガイドレールが設計値を下回る位置に設けられることとなり、逆走感知ローラーと接することができていなかったためであると推定される。
- なお、逆走を開始した原因については、偶発的にチェーンフックが不安定な状態で巻上用チェーンにかかったまま上昇し、巻上げ途中の振動等により係合が外れたものであると考えられる。

意見

国土交通省は、施工不良により遊戯施設の安全装置が機能しない状況が生じることのないよう、施工及び検査において特に留意すべき事項を明示し、関係者間で情報共有すること等により、遊戯施設の各構造部分における施工精度の確保及び各機能の有効性の確認を徹底するよう、遊戯施設の所有者及び製造者に対し指導を行うこと。