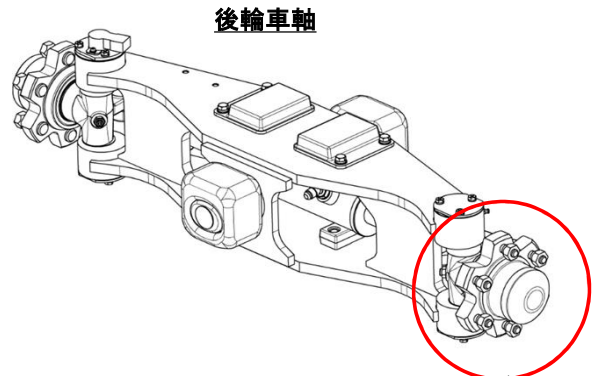
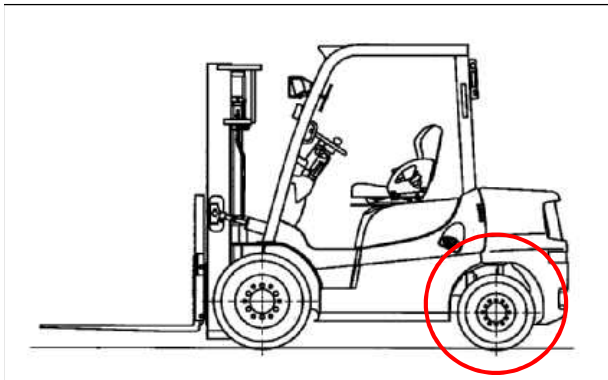
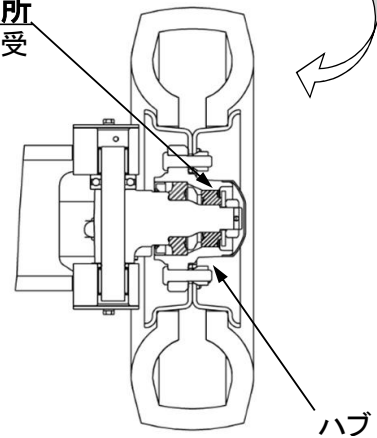


改善箇所説明図



基準不適合箇所
ハブの外側の軸受





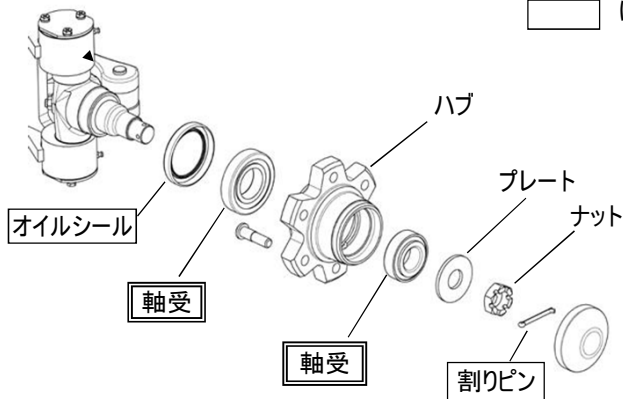
基準不適合内容:

フォークリフトの後輪車軸の軸受において、軸受の組付け時における与圧が不適切なため、軸受の一部に剥離が発生する場合があります。そのため、そのままの状態で使用を続けると、後輪ハブの軸受が破損し車両からタイヤが外れるおそれがある。

改善内容:

〔全車両、後輪の軸受を点検し、軸受に異常が認められた場合は、軸受を交換する。〕

注:  は、異常が認められた場合に交換する部品を示す。
 は、新品に交換する部品を示す。



〔識別 : 後輪車軸の左右のハブキャップ端面に黄色ペンキでマーキングする。〕

