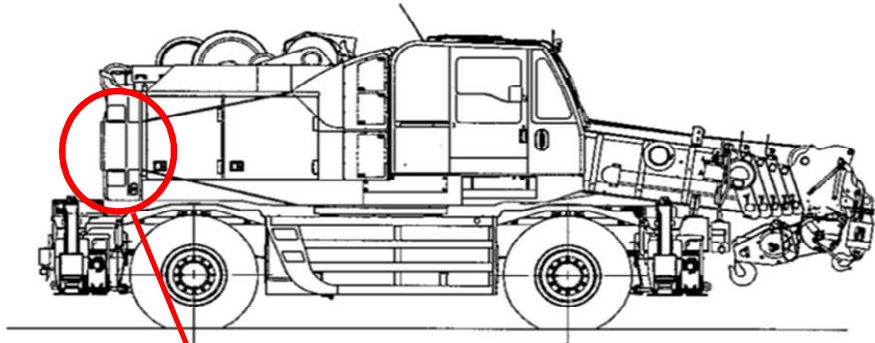
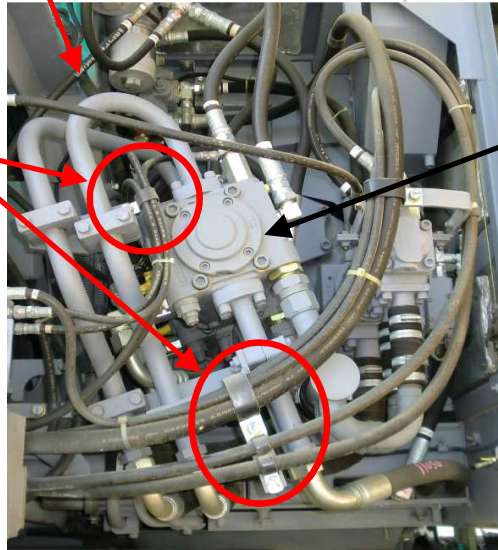


改善箇所説明図(2)
(油圧配管ホース固定部損傷)



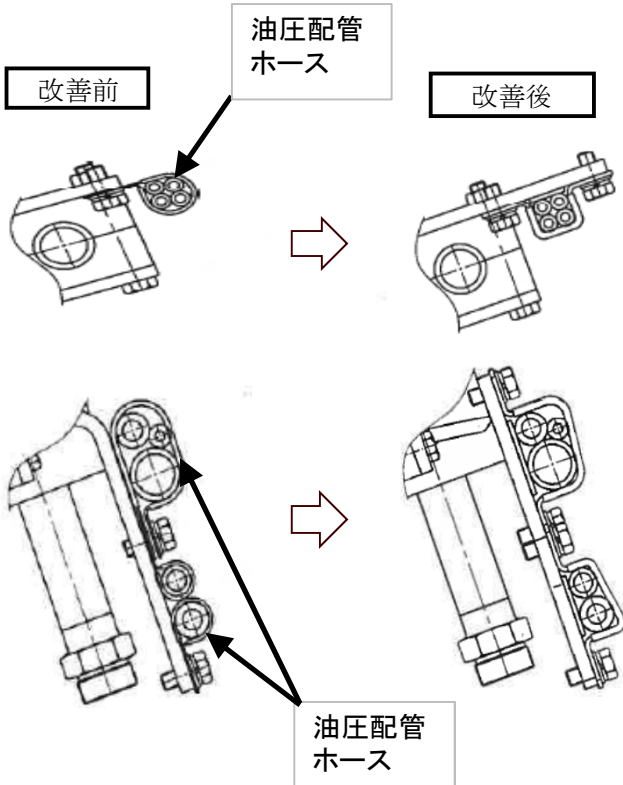
不具合発生箇所



油圧ポンプ

機械後方から見る

油圧配管ホースを固定しているクランプの形状が不適切なため、油圧脈動の振動を受け、クランプと油圧配管ホースが擦れて損傷することがある。そのため、そのまま使用を続けると、油圧配管ホースに穴があき作動油が流出するおそれがある。



改善の内容

全車両、クランプを対策品に交換する。
また、油圧配管ホースに損傷があれば新品に交換する。

識別:クランプ形状が異なるので識別はしない。