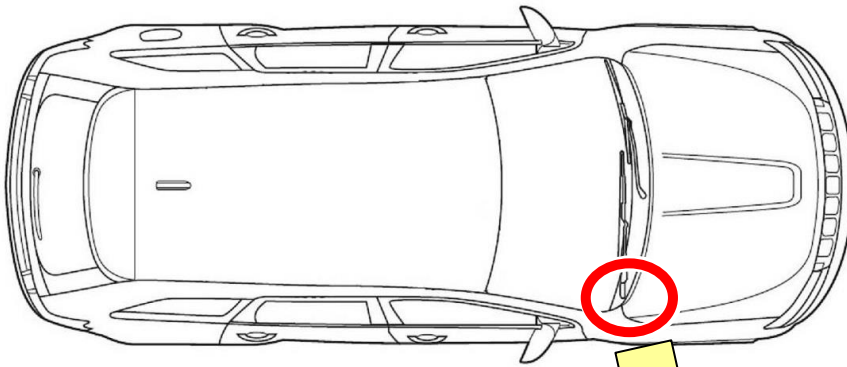


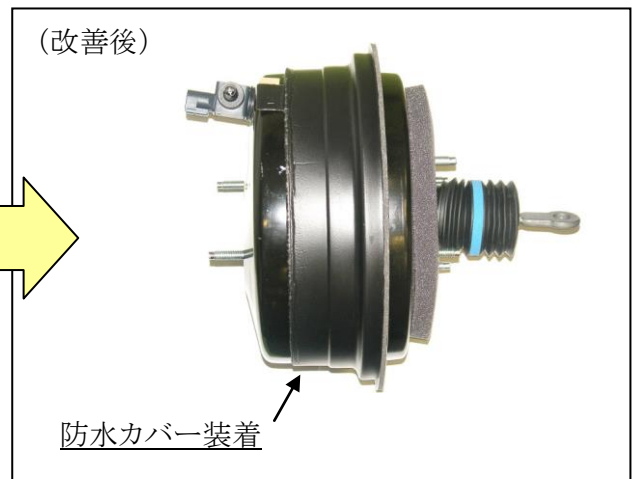
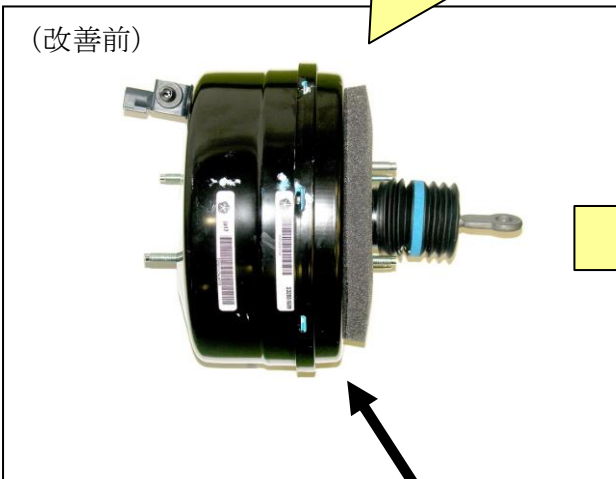
改善箇所説明図



エンジンルーム右側



制動倍力装置



基準不適合発生箇所

ブレーキ倍力装置の配置が不適切なため、当該装置に雨水等がかかり、錆が発生するものがある。そのため、錆が進行し倍力装置が腐食して負圧を維持できなくなることで、アシスト機能が失われ、最悪の場合、制動距離が伸びるおそれがある。

改善の内容

全車両、ブレーキ倍力装置を点検し、異常がある場合は、ブレーキ倍力装置を新品に交換した上で、防水カバーを装着する。異常が無い場合は、防水カバーのみを装着する。

識別 : エンジンルーム内のブレーキオイル・リザーブタンク上面に黄色ペイントを塗布する。