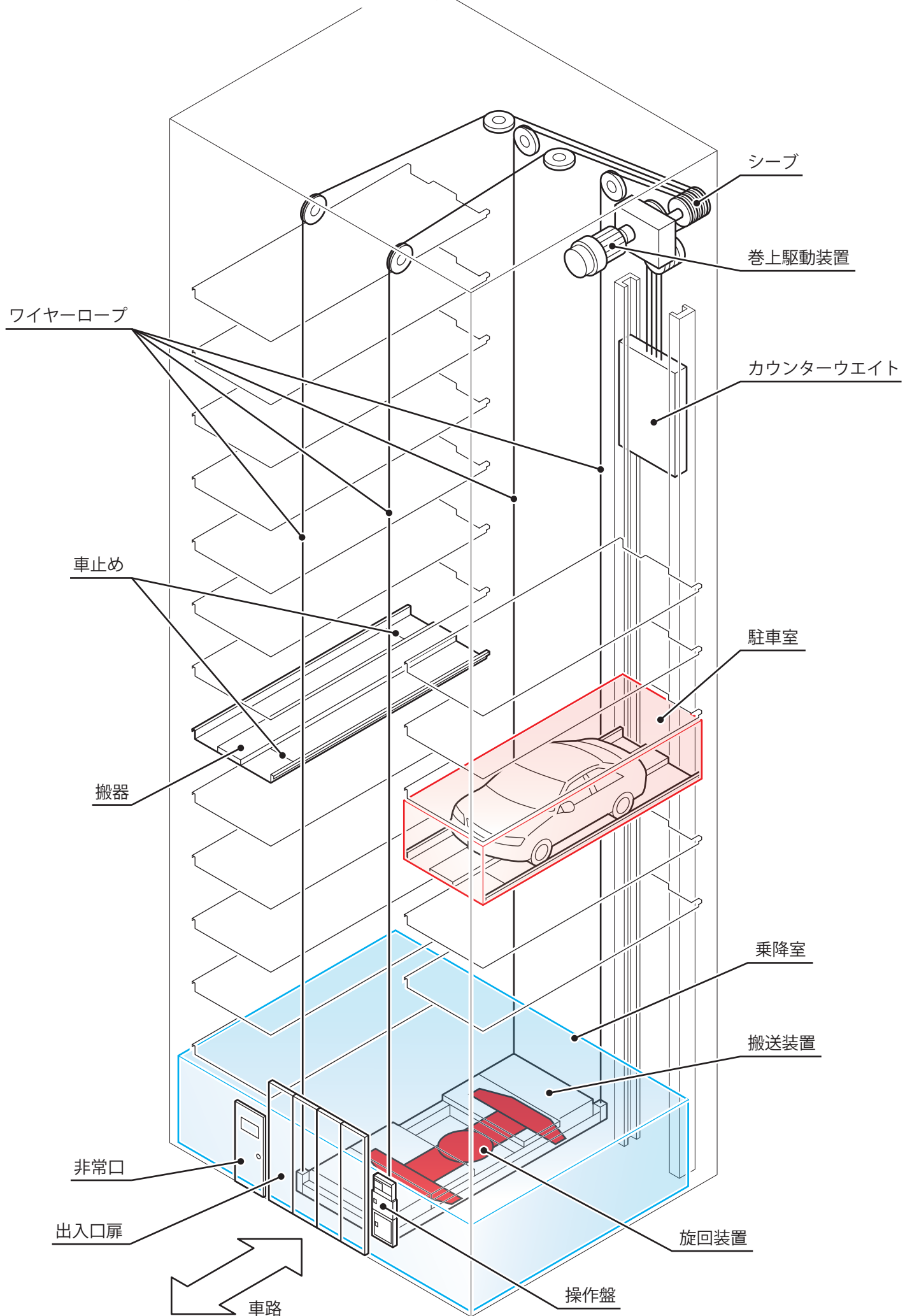
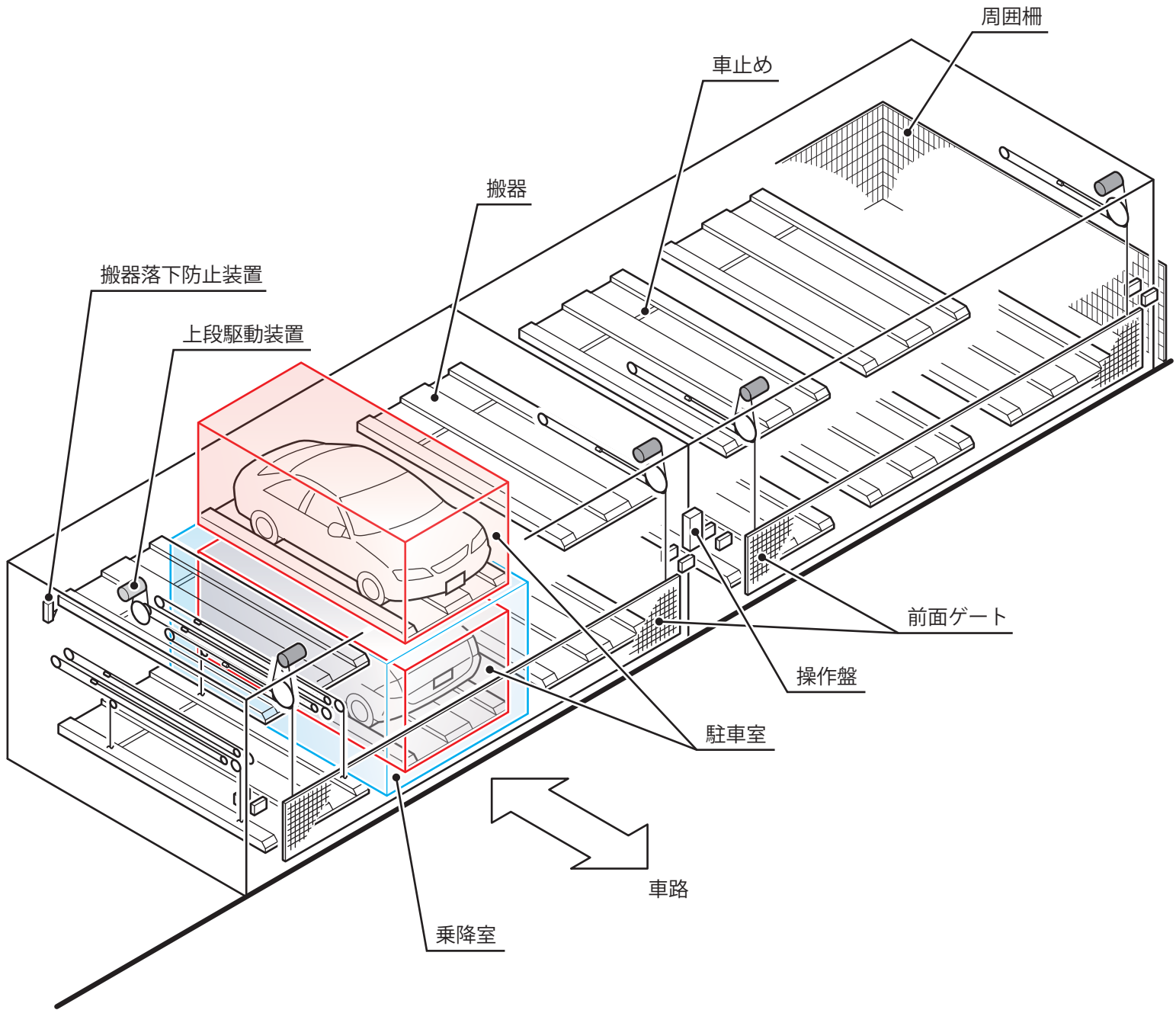


エレベータ式駐車装置 (下部乗り入れ式、180° 旋回)



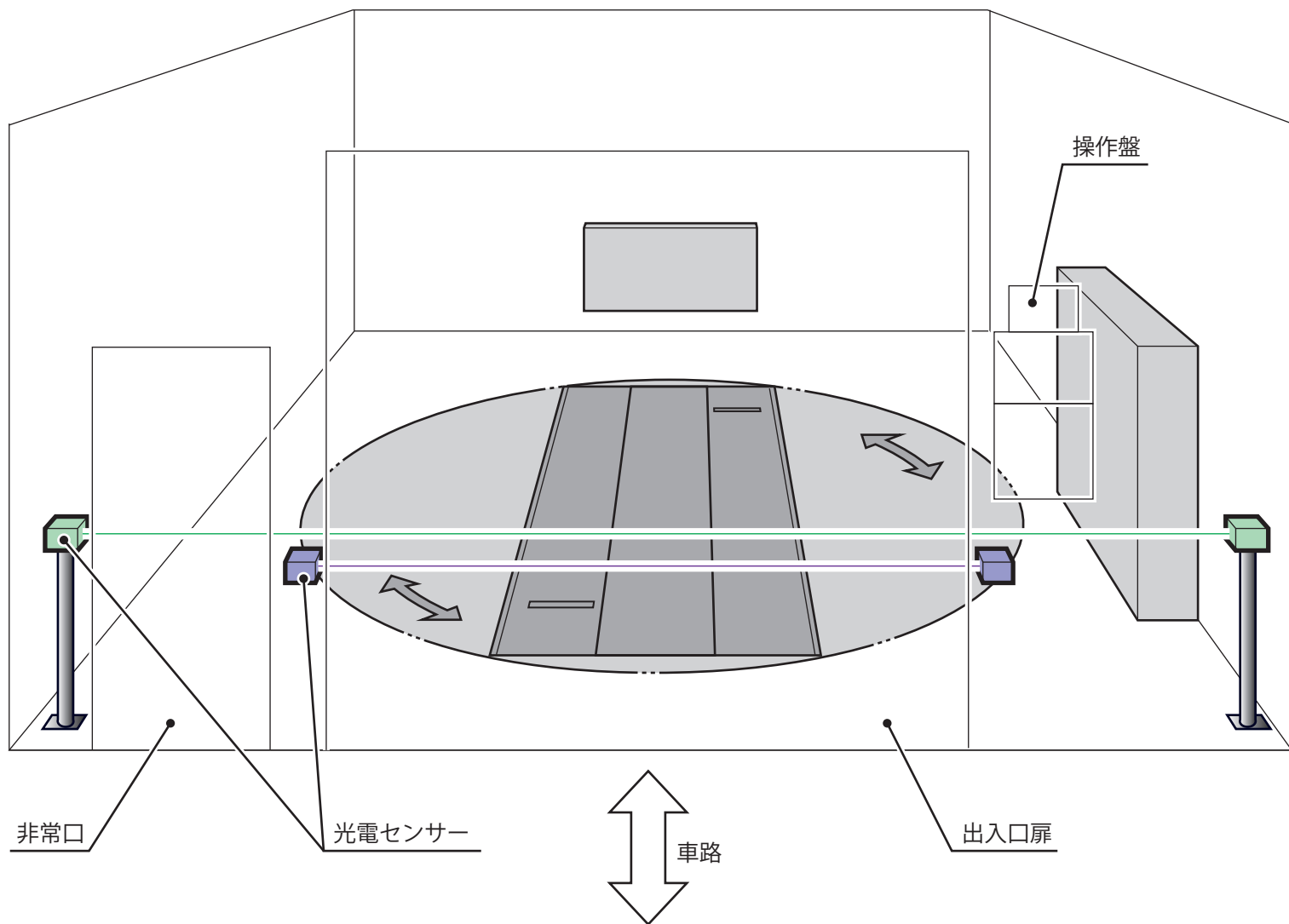
二段式駐車装置 (昇降横行式)



障害物検知装置

出入口扉等に人または自動車が挟まれることがないように障害物の存在を検知して出入口扉等の動作を停止させる装置(光電センサー)

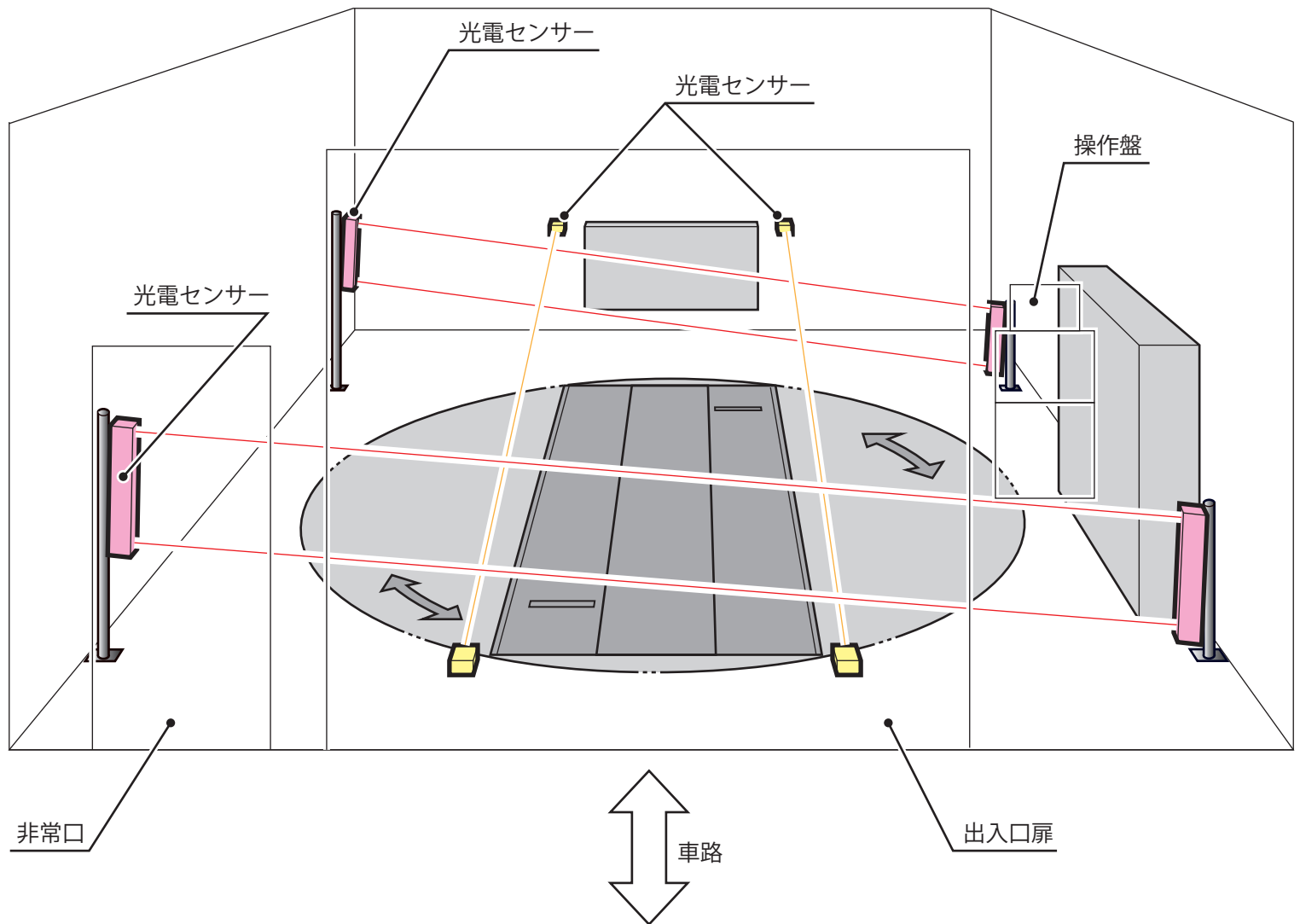
エレベータ式駐車装置—乗降室—



停止位置検知装置

乗入階のパレットに自動車に乗入れた時点で自動車の前後及び幅方向の位置を規制する装置(光電センサー)

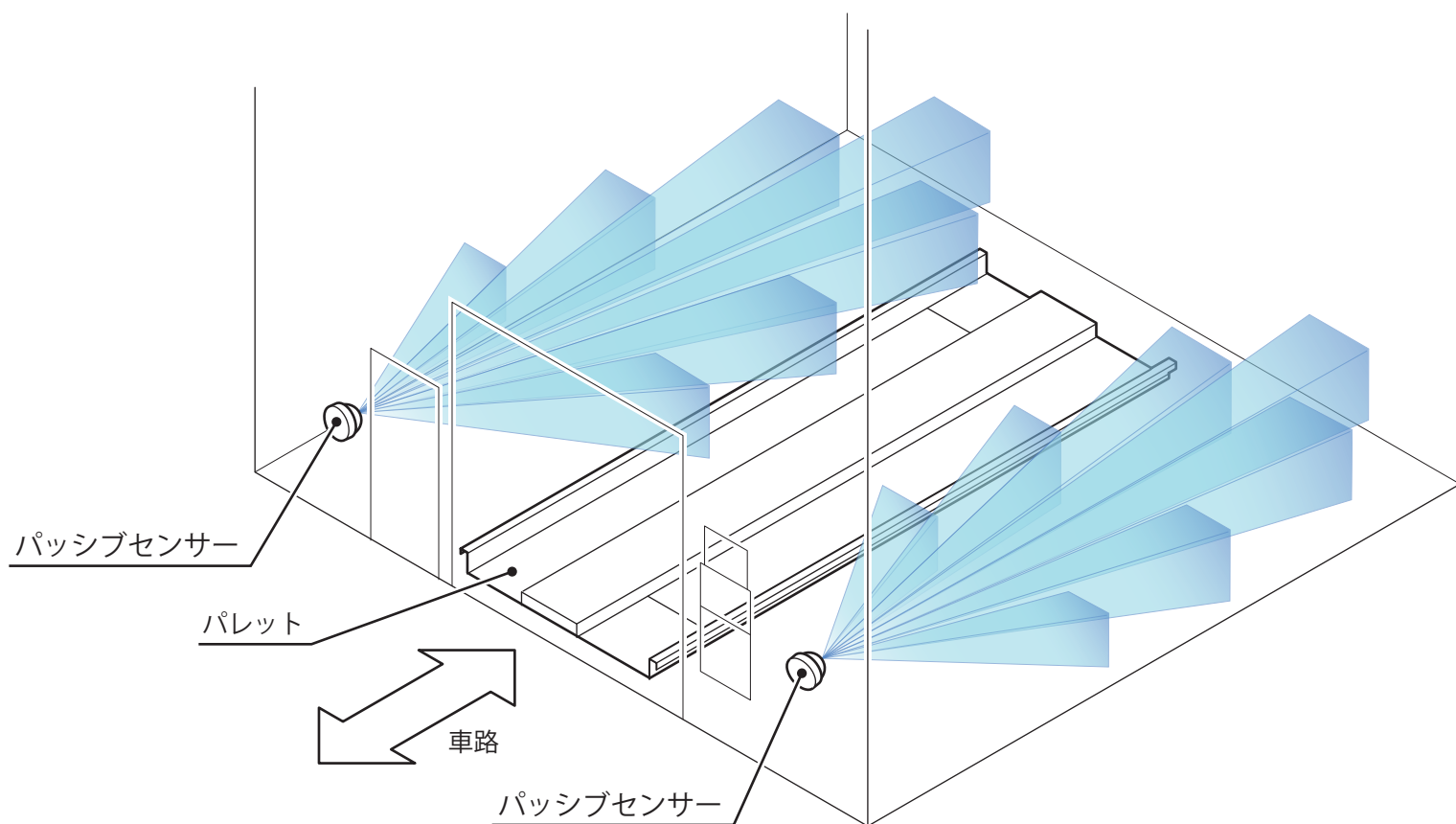
エレベータ式駐車装置—乗降室—



人検知装置

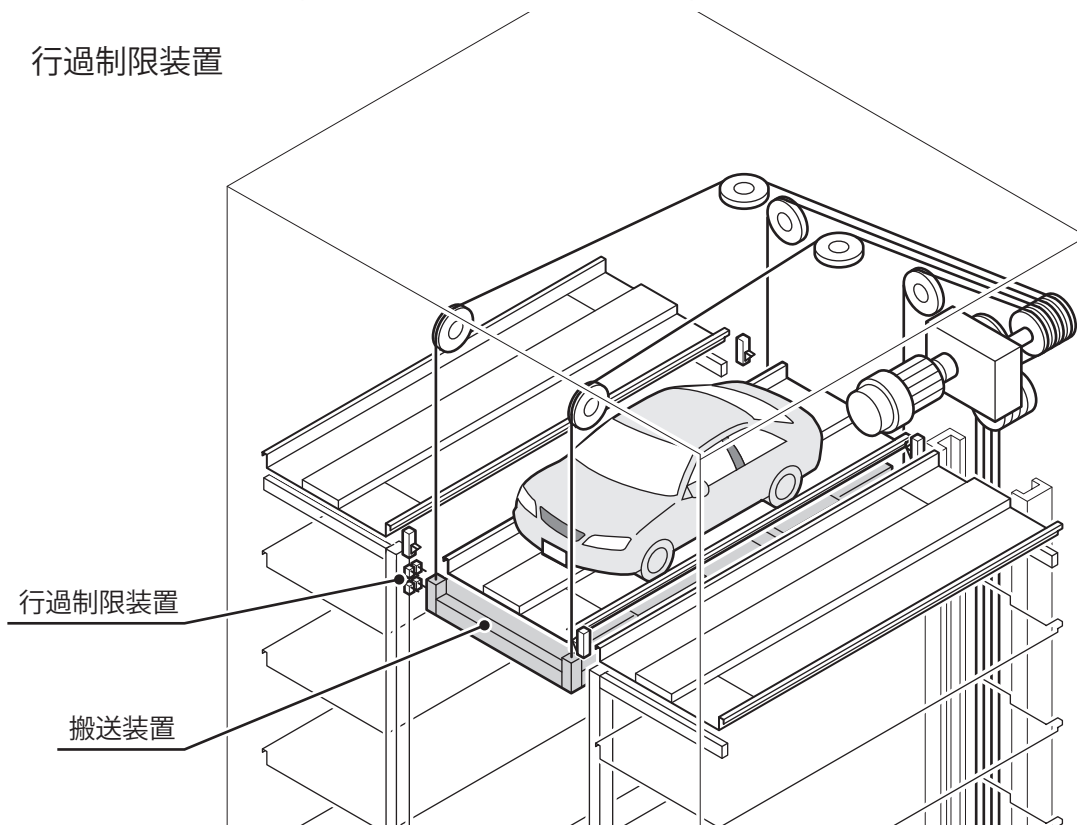
乗降室内の人(動いている人)を検出し、装置を動作させない装置 [人感センサー(パッシブセンサー)]。

エレベータ式駐車装置—乗降室—



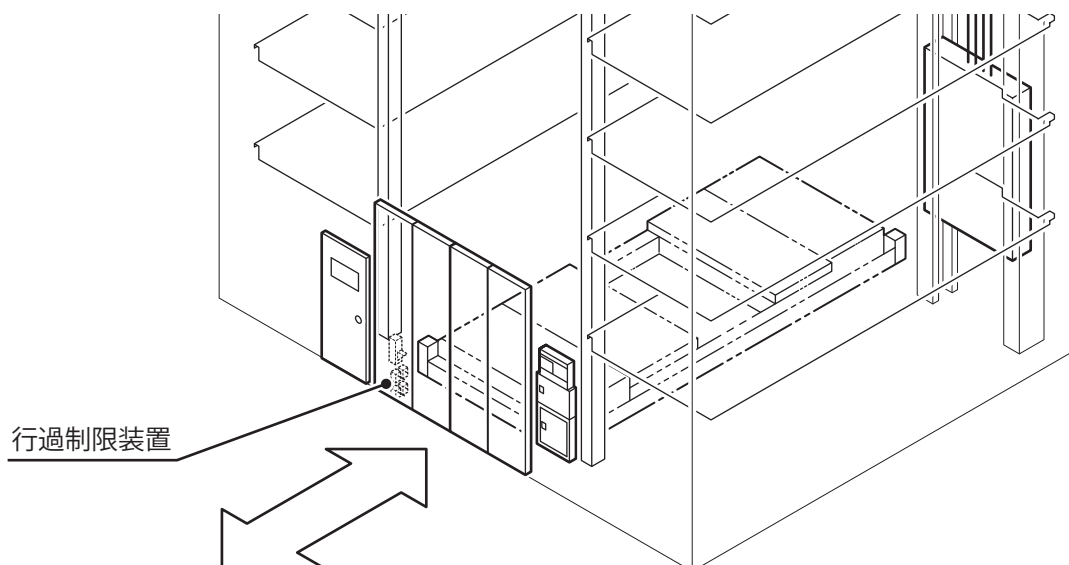
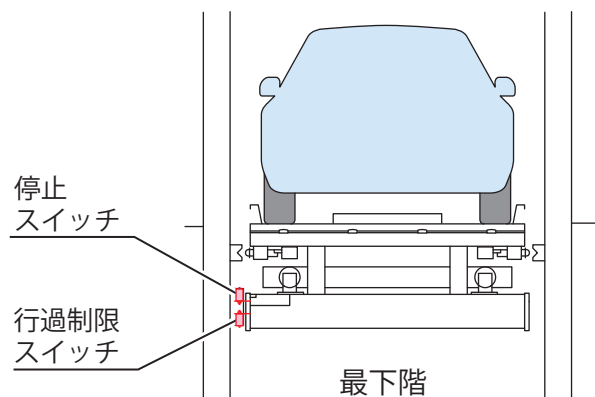
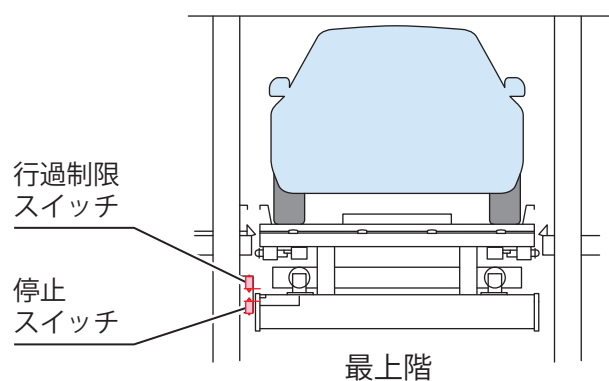
エレベータ式駐車装置 (下部乗り入れ式、180° 旋回)

行過制限装置



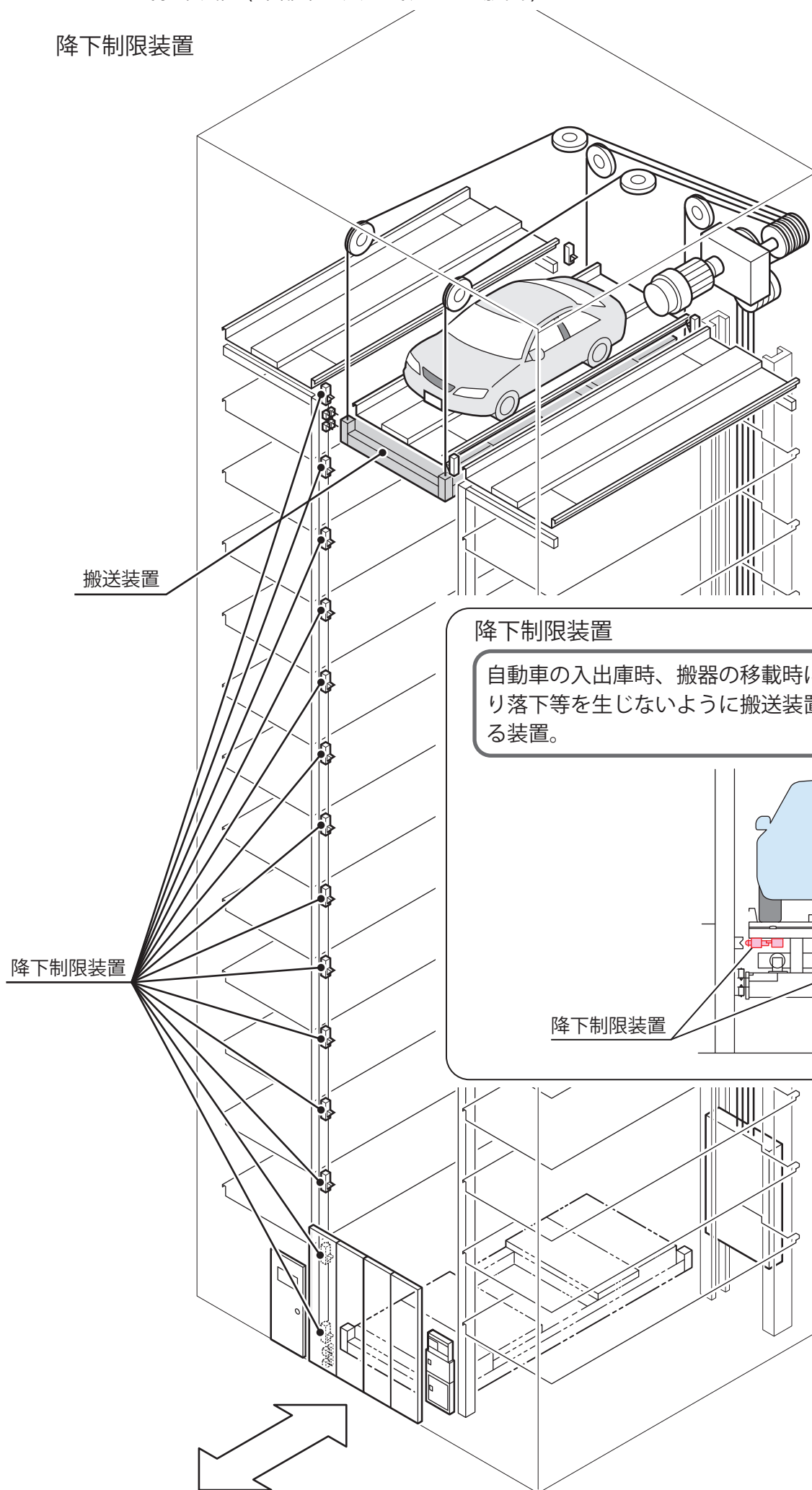
行過制限装置

搬器が所定の位置 (停止スイッチ) を超えて昇降又は横行した場合に、これを行過制限スイッチが検知し、自動的に装置の動作を停止する装置。



エレベータ式駐車装置 (下部乗り入れ式、180° 旋回)

降下制限装置



降下制限装置

自動車の入出庫時、搬器の移載時に主索等の切断により落下等を生じないように搬送装置を物理的に保持する装置。

降下制限装置

