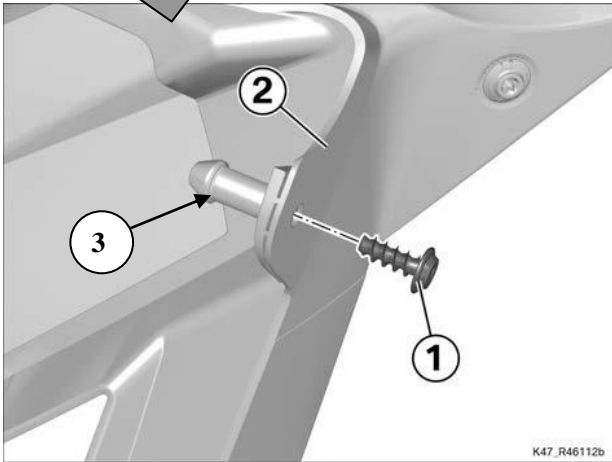


改善箇所説明図



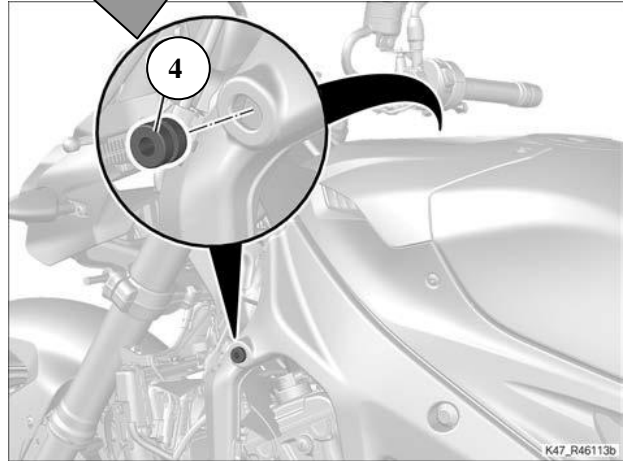
S1000R

改善後



K47_R46112b

改善後



K47_R46113b

① 固定ねじ (装着する部品)

② サイドパネルカバー

③ 固定ピン

④ 固定ブッシュ (交換部品)

基準不適合発生箇所

左右のサイドパネルにおいて、固定ピン部分の接着が不適切なため、高速走行時の風圧により当該部分の接着が剥がれることがある。そのため、サイドパネルの車体への固定個所の一部が外れ、外れかかったサイドパネルが運転者にぶつかるおそれがある。

識別マーク (白点)

固定ねじ上に白ペイントマークを付ける (図示とおりに)

改善の内容

全車両、接着が剥がれないよう固定ピン部分をねじ留めするとともに、固定ブッシュの一部を対策品に交換する。また、固定ピン部分の接着が既に剥がれている場合は、新品のサイドパネルに交換して同様の措置を行う。

