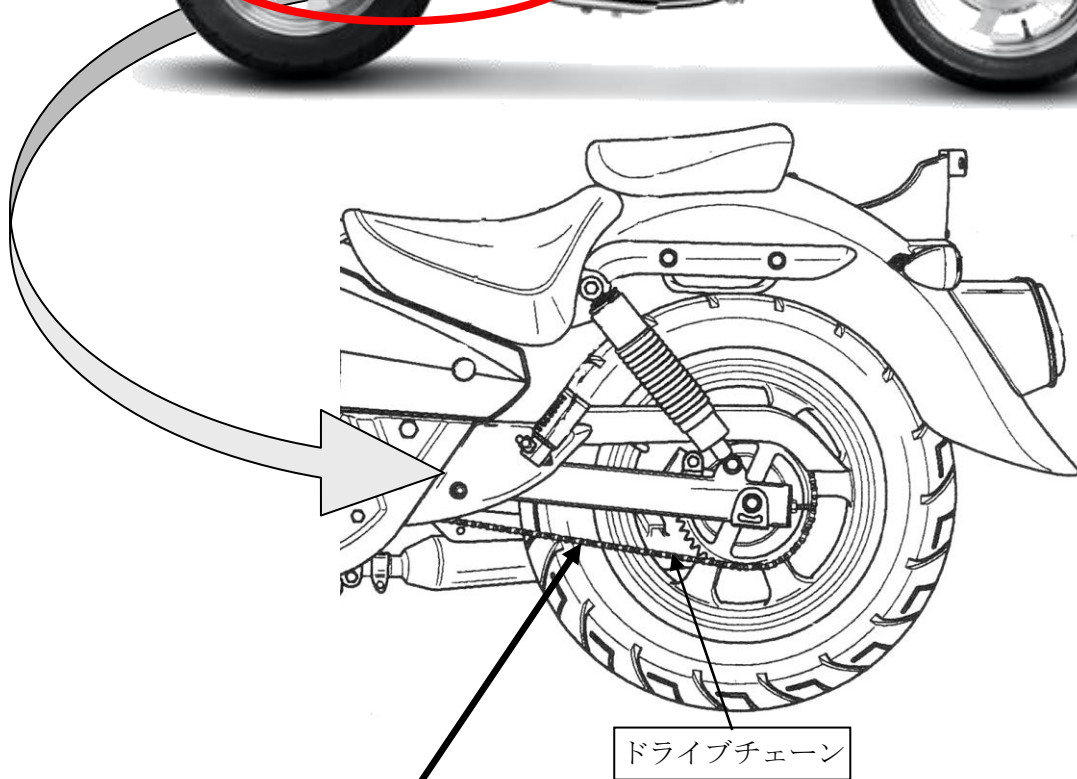


改善箇所説明図



基準不適合発生箇所

ドライブチェーンにおいて、ピンの製造が不適切なため、強度が不足しているものがある。そのため、ピンが折れてドライブチェーンが切れることで、駆動力が伝達できなくなって走行不能となり、最悪の場合、転倒するおそれがある。

改善の内容： 全車両、良品のドライブチェーンと交換する。

注： は交換部品を示す。