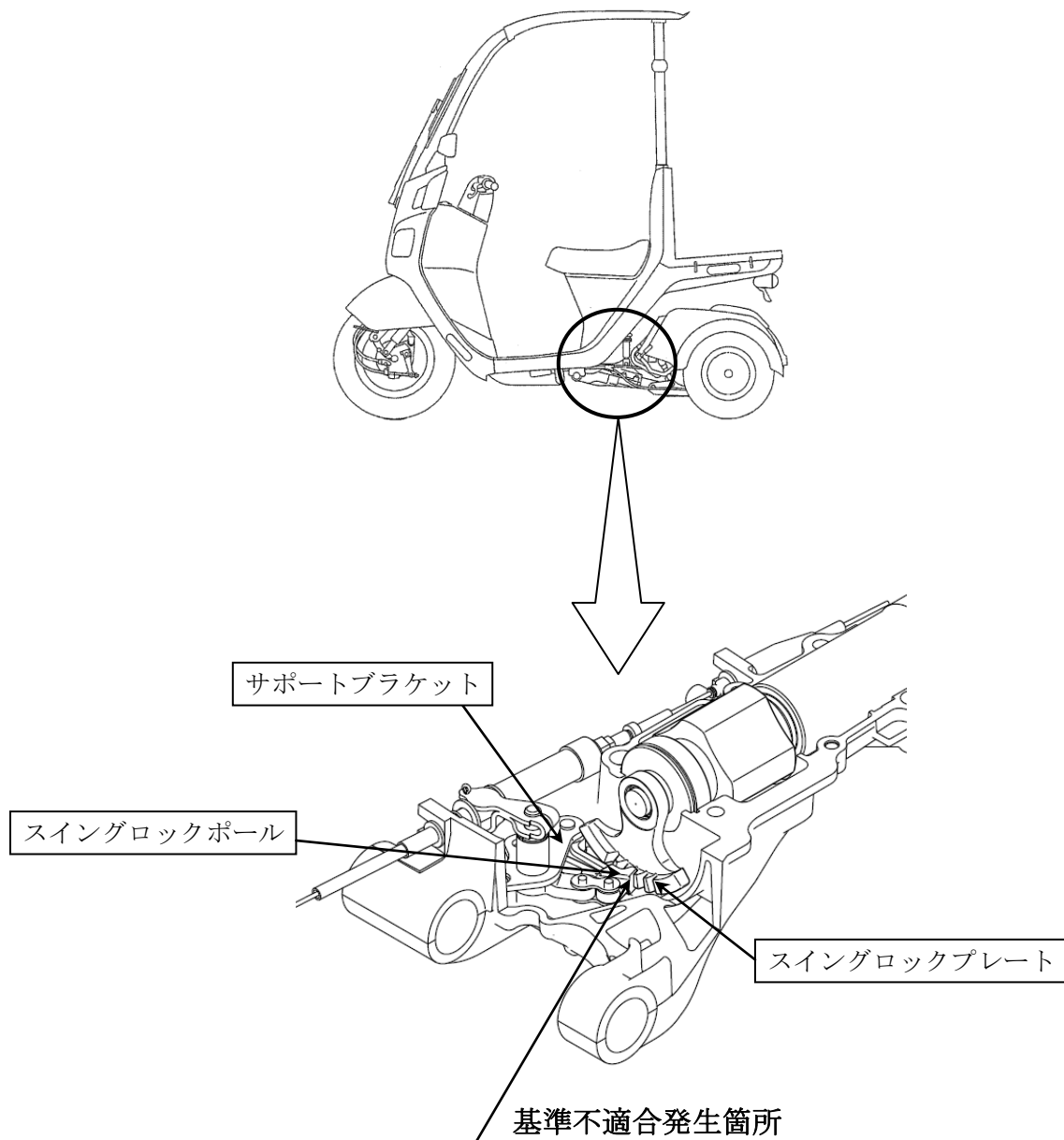


## 改善箇所説明図



駐車ブレーキ作動時に車体の直立を保持するスイングロック機構において、サポートブラケットの加工が不適切なため、スイングロックポールとスイングロックプレートの爪部の噛み合いが浅くなるものがある。そのため、スイングロックプレートの爪部に力が掛かる状態で駐車ブレーキを解除する操作等を繰り返すと、スイングロックプレートの爪部が早期に磨耗し、そのままの状態で使用を続けると、最悪の場合、駐車ブレーキを作動させても車体が傾くおそれがある。

### 改善の内容

全車両、スイングロック機構のサポートブラケットを良品に交換するとともに、スイングロックプレートとスイングロックポールを新品に交換する。

注：  は交換部品を示す。

識別：車台番号打刻部付近に緑色の識別ラベルを貼付する。