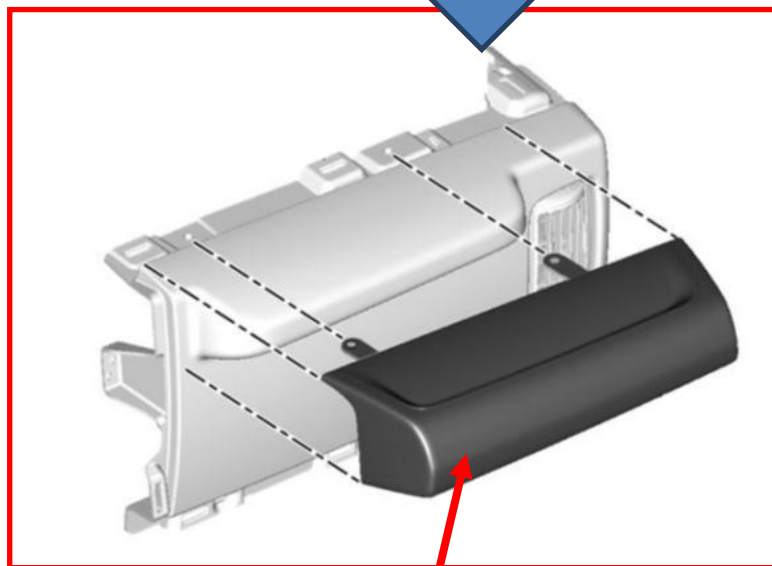


不具合箇所説明図



インストルメントパネルパッド追加

<基準不適合状態>

インストルメントパネルの材質が不適切なため、助手席の乗員がシートベルトをしていない状態で、事故等によりインストルメントパネルに頭を打ち付けた場合にケガをするおそれがある。

<識別方法>

助手席側ドアヒンジに黄色ペイントを塗布する。

<改善内容>

対策用のインストルメントパネルパッドを追加する。