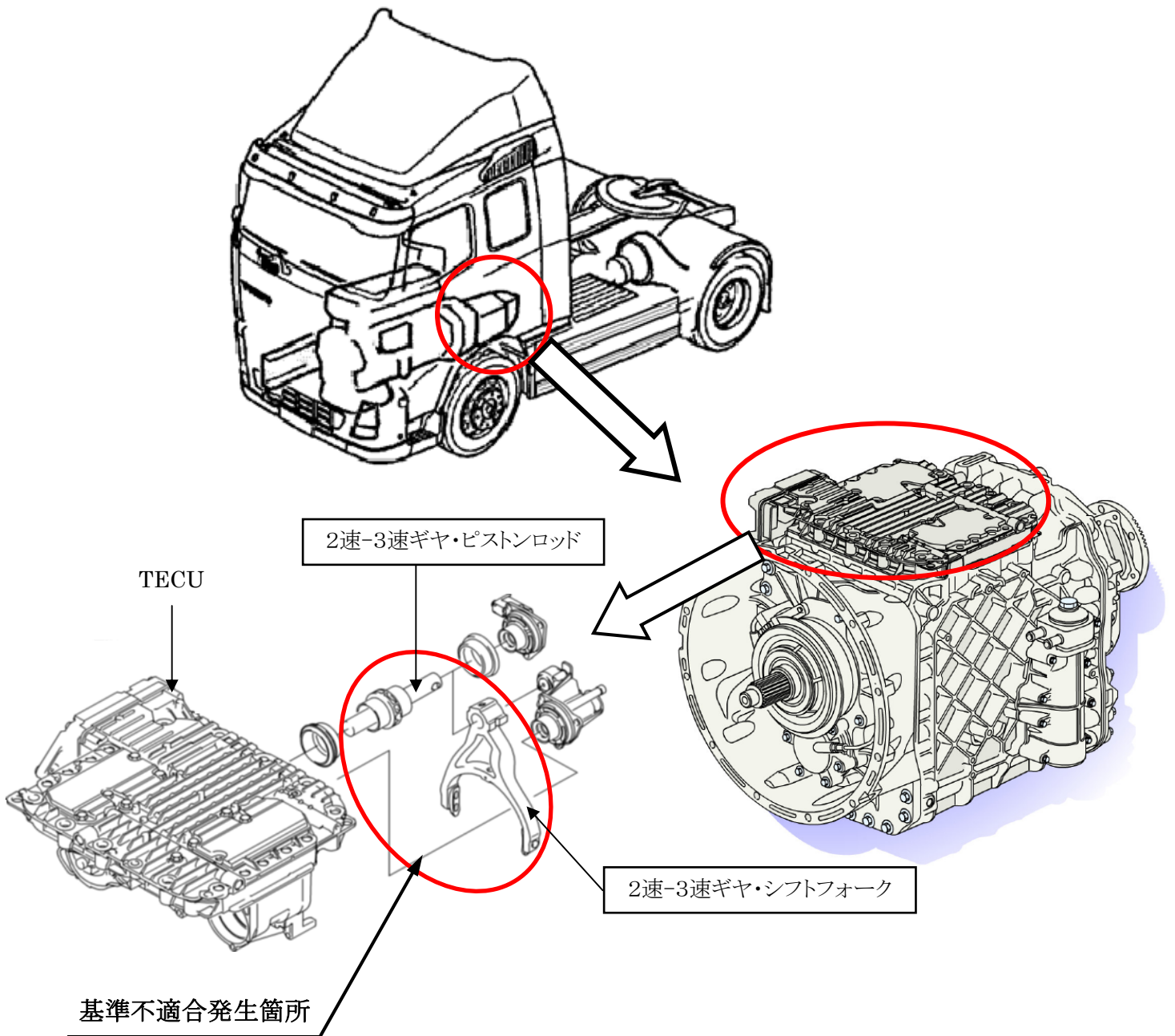


改善箇所説明図



電子制御機械式自動変速機の2速-3速のギヤ・シフトフォーク、ピストンロッドの強度が不足しているため、当該フォーク又はロッドに亀裂が発生するものがある。そのため、そのままの状態で使用を続けると亀裂が進行し、当該フォーク又はロッドが折損し、最悪の場合、走行不能に至るおそれがある。

改善措置の内容

- ①自動変速機の2速-3速ギヤ・シフトフォークを対策品と交換する。
- ②自動変速機の2速-3速ギヤ・ピストンロッドを対策品と交換する。

注: 内は交換する部品を示す。
識別: TECU コネクタ部に、白色ペイントを塗布する。