

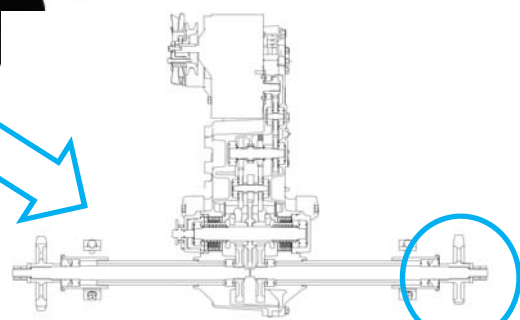
## 改善箇所説明図 ②



### 不具合発生箇所

刈取脱穀作業車の動力伝達装置において、ドライブシャフトの強度が不足しているため、最悪の場合、ドライブシャフトが折損し走行不能となるおそれがある。

走行T/M

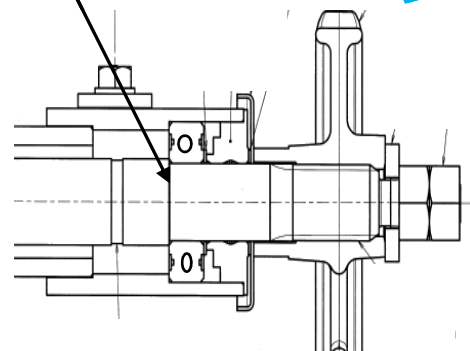


亀裂発生箇所

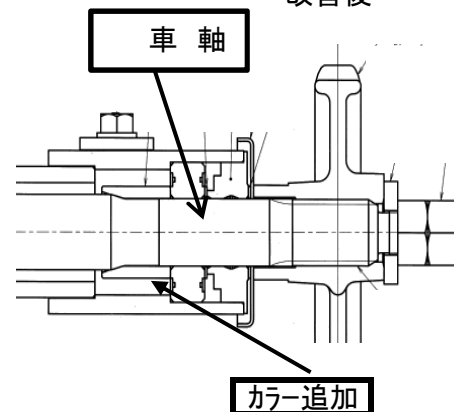
改善前

### 市場措置の内容

全車両、ドライブシャフトを対策品に交換する。



改善後



### 識別方法

ホルダに白ペイントを塗布する。(①と同じ)

注：  は、交換・追加部品を示す。