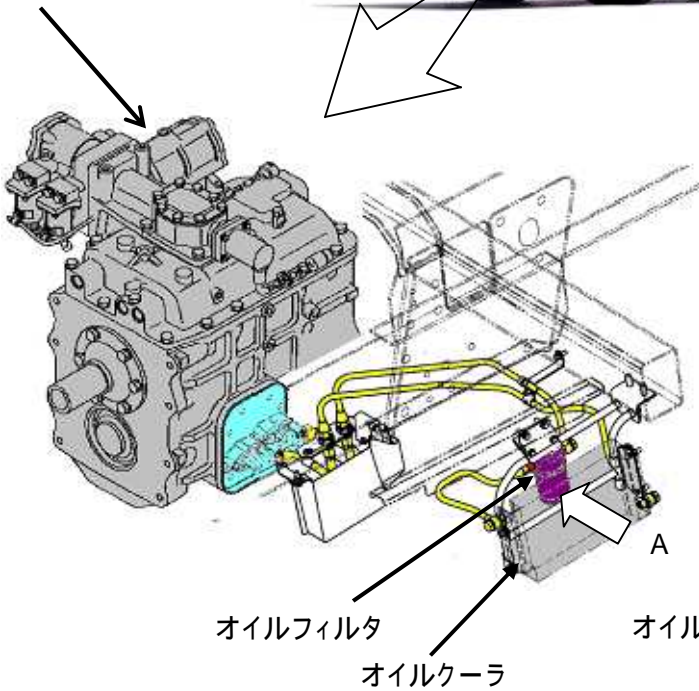


改善箇所説明図



トランスミッション

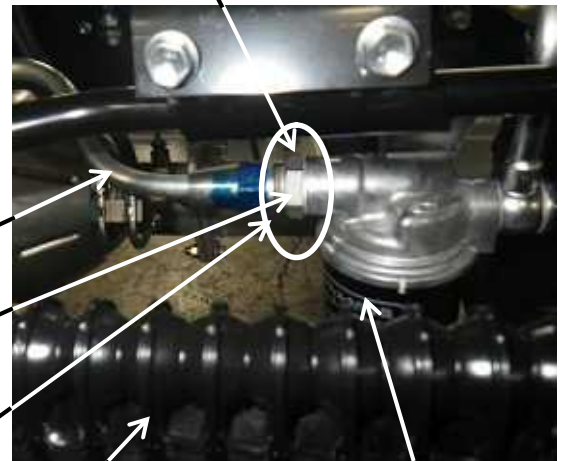


オイルフィルタ

オイルクーラ

オイル配管

コネクタ



A矢視 拡大

オイルクーラ

オイルフィルタ

基準不適合発生箇所

注: 内は点検及び締め付ける部品を示す。
 内は必要に応じて交換する部品を示す。

大型観光バスのトランスミッションのオイル配管において、オイルフィルタに組付けてあるコネクタの締結が不適切なため、オイルが漏れるものがある。そのため、そのままの状態で使用を続けると、最悪の場合、トランスミッションが焼き付き、走行不能となるおそれがある。

改善の内容

全車両、トランスミッションのオイルフィルタに組付けてあるコネクタ部からの漏れを点検し、コネクタを適正トルクで締め付ける。なお、漏れていた場合は、コネクタ部のパッキンを新品に交換する。

識別 : ネームプレートに白色ペイントを塗布する。