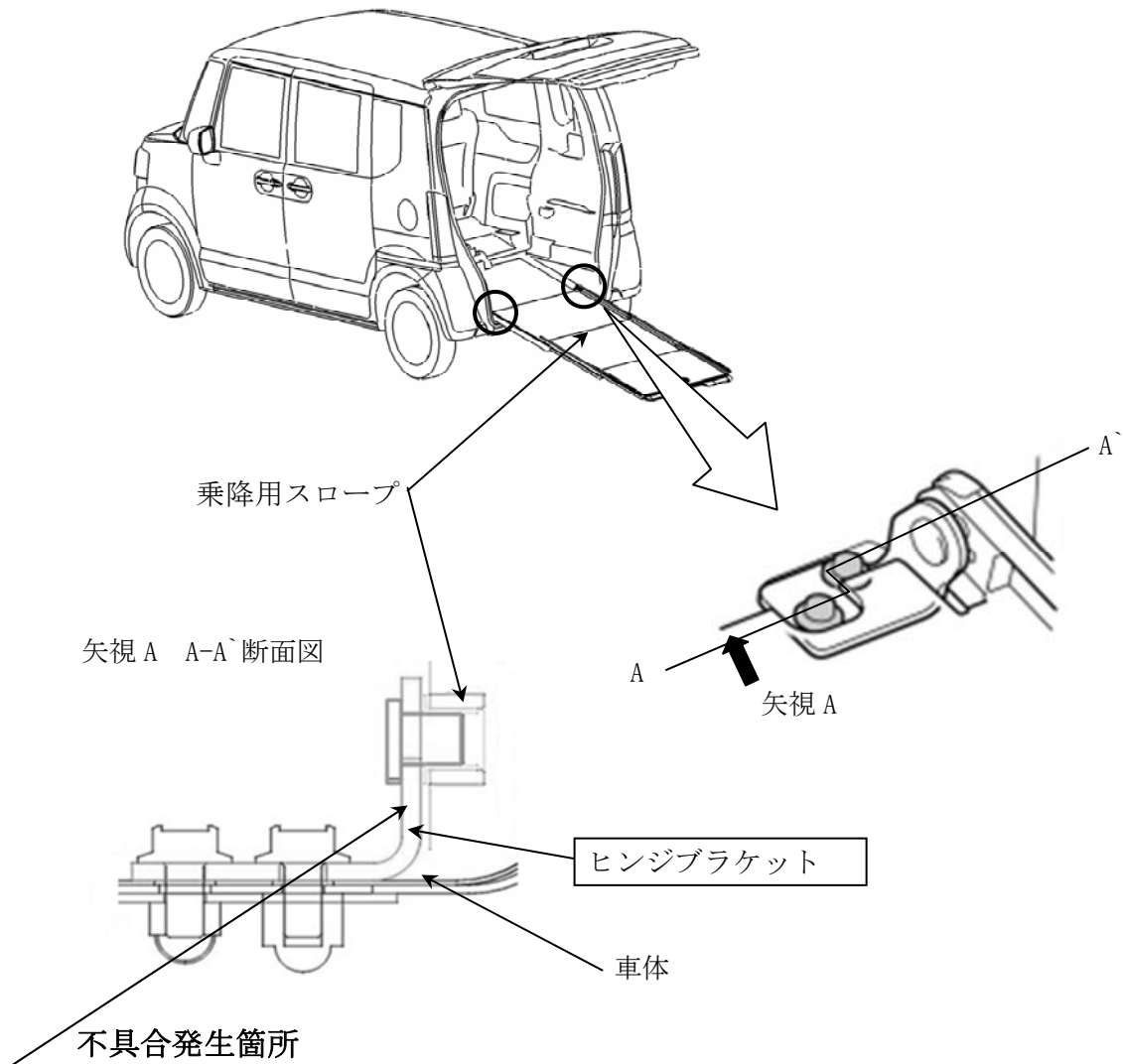


改善箇所説明図



乗降用スロープ装着車において、スロープを車体に固定するヒンジブラケットの強度が不足しているため、スロープ収納時に車椅子固定ベルトがスロープと車体の間に噛込むと、ヒンジブラケットが変形するものがある。そのため、スロープ引き出し時または使用時に、スロープが外れるおそれがある。

改善の内容

全車両、ヒンジブラケットを対策品と交換する。

注： は交換部品を示す。

識別：テールゲートストライカ右側取付けボルト頭部に黄色ペイントを塗布する。