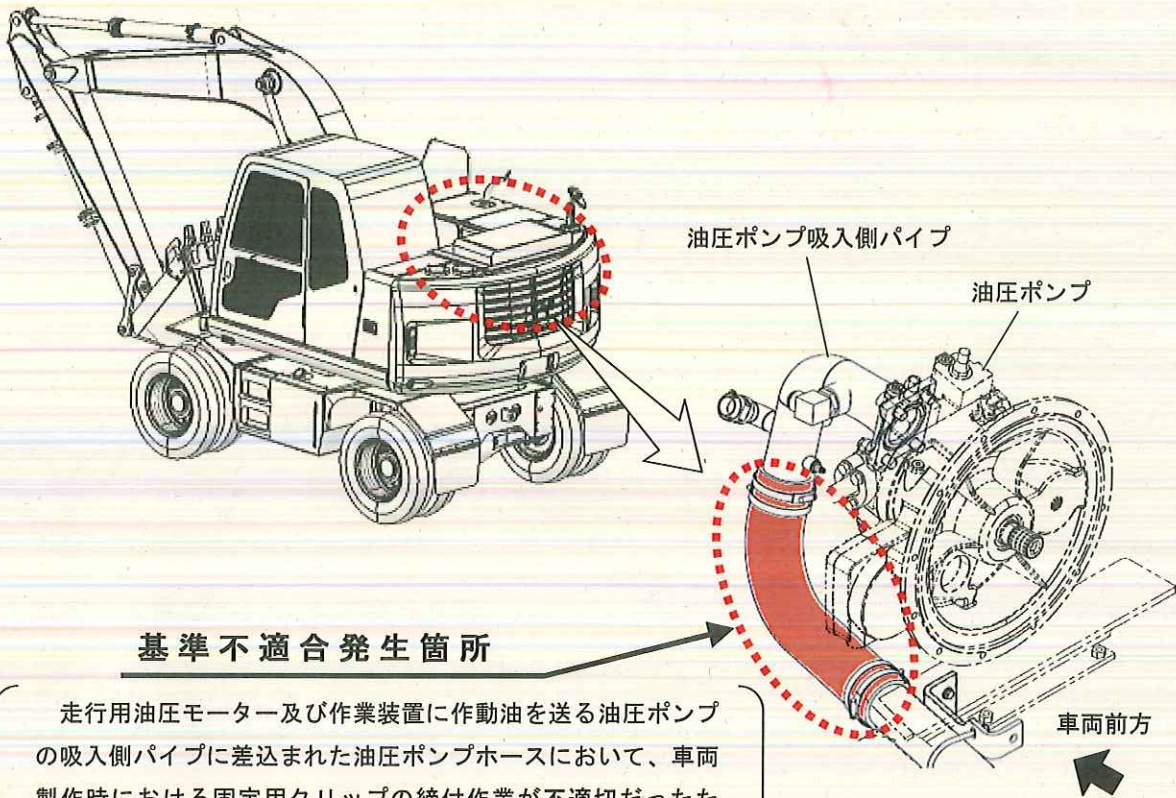
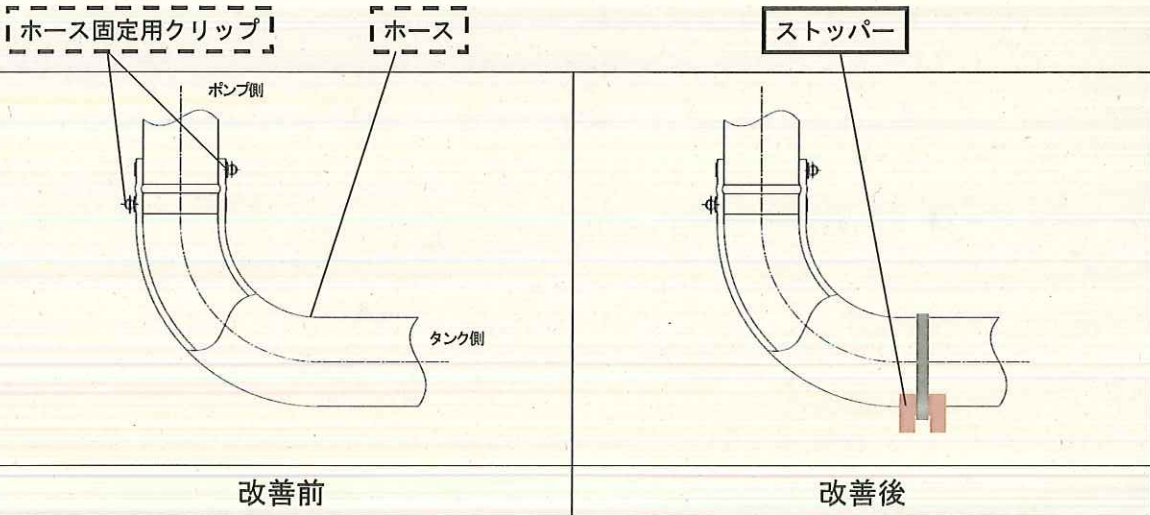


改善箇所説明図



基準不適合発生箇所

走行用油圧モーター及び作業装置に作動油を送る油圧ポンプの吸入側パイプに差込まれた油圧ポンプホースにおいて、車両製作時における固定用クリップの締付作業が不適切だったため、当該クリップの締付力が不十分となっているものがある。そのため、そのままの状態で使用を続けると、車両使用中にホースが抜けて作動油が漏れることで、作動油不足状態による走行不能になるおそれがある。



改善の内容

全車両、油圧ポンプの吸入側パイプに差込まれたホースの取付状態及び固定用クリップの締付状態を点検し、不適切なものは修正を行う。また当該ホースの油圧ポンプ側にストッパーを取付ける。

注 : は追加する部品を示す。

: は点検する部品を示す。

識別 : ホースにストッパーが取付けられていることにより識別する。