

## 構造改革特区の特例措置(長さの緩和)が全国展開されるフルトレーラ連結車とセミトレーラ連結車について

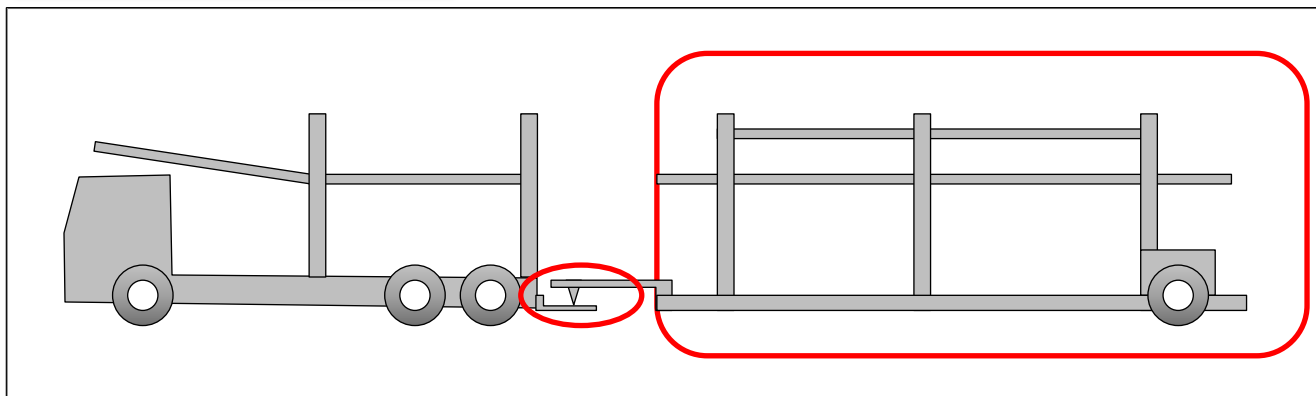
- 今回、構造改革特別区域における特例措置「長大フルトレーラ連結車による輸送効率化事業」を経て、長さが緩和されるフルトレーラ連結車とセミトレーラ連結車については、次のとおり。

### フルトレーラ連結車



- ◇ 写真のフルトレーラ連結車は、構造改革特別区域「長大フルトレーラ連結車による輸送効率化事業」において実際に走行した車両。

### セミトレーラ連結車



- ◇ 図は、「セミトレーラをけん引するための自動車の連結装置の中心が当該車両の後軸の車輪(複数軸を備えるものは後後軸の車輪よりも後ろに備えるもの)」として、今回対象となるセミトレーラ連結車のイメージ。