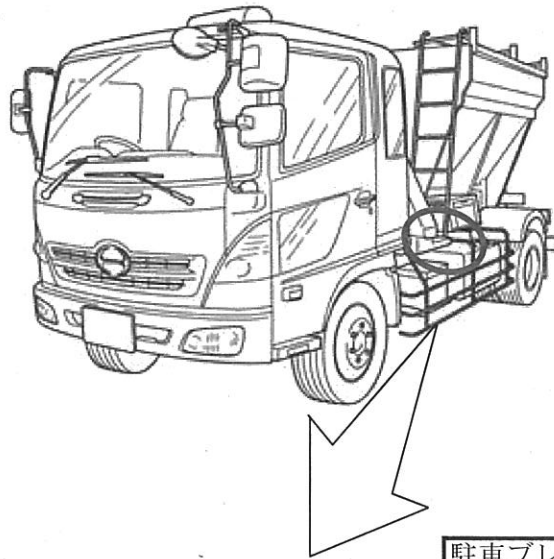
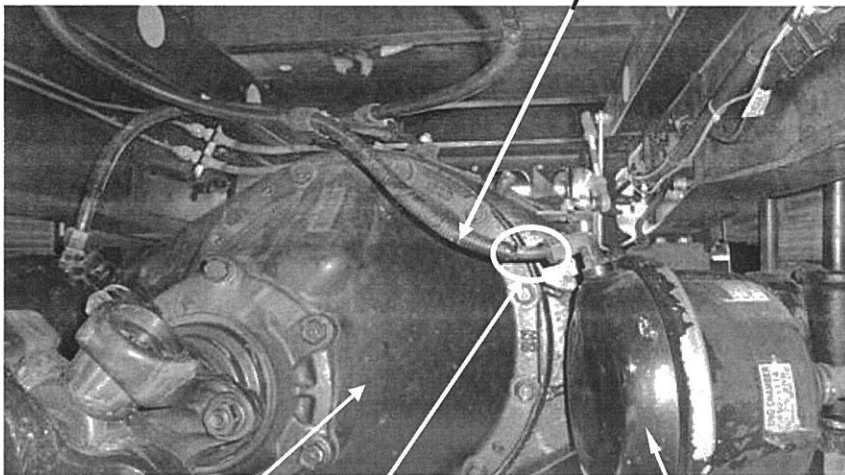


改善箇所説明図



駐車ブレーキ用エア配管
(ナイロンチューブ)



後軸

後軸前面視

ブレーキチャンバー

基準不適合発生箇所

注： 内は交換部品を示す。

凍結防止剤を散布する車両において、後軸の駐車ブレーキ（ホイールパーキングブレーキ）用エア配管（ナイロンチューブ）の強度が不足しているため、雪道走行時、当該配管に付着した雪が凍結して氷塊となり、ナイロンチューブに大きな荷重がかかることがある。そのため、ナイロンチューブに亀裂が生じエアが漏れ、最悪の場合、走行中に駐車ブレーキが作動し走行できなくなるおそれがある。

改善の内容

全車両、当該ナイロンチューブを対策品に交換する。

識別：ネームプレートに黄色ペイントを塗布する。