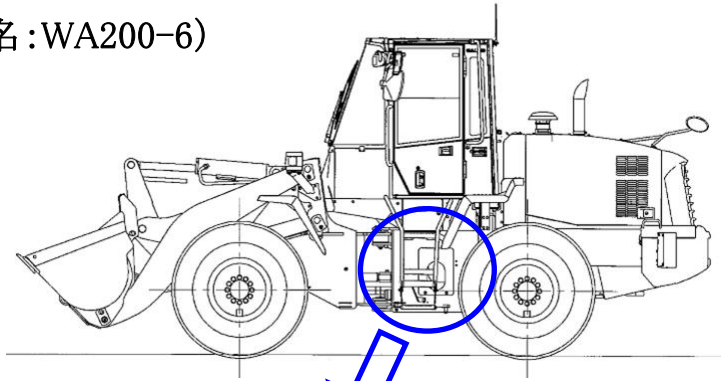
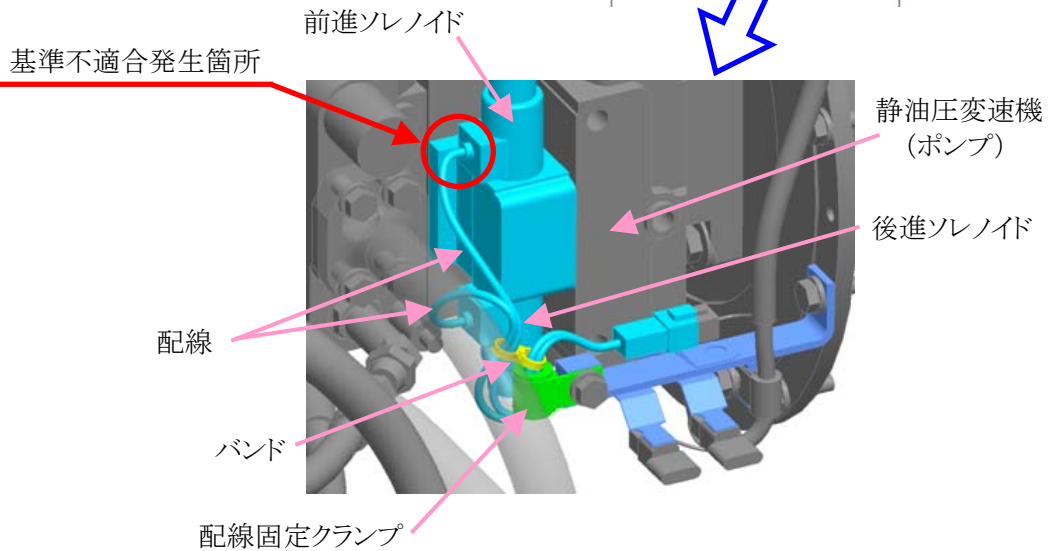


改善箇所説明図

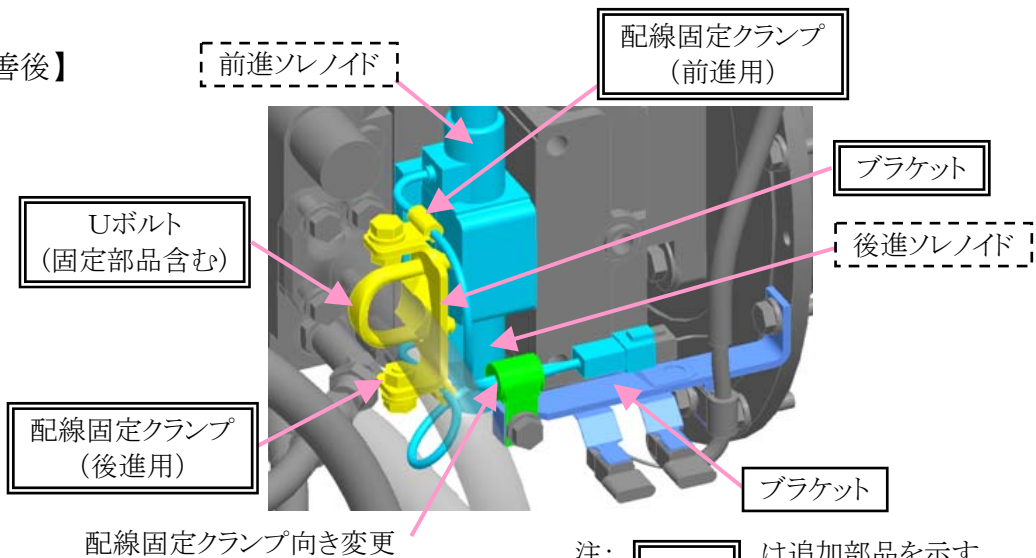
(車種:コマツ EDR-WA105 通称名:WA200-6)



【改善前】



【改善後】



注: は追加部品を示す。
 は対策部品を示す。
 は新品部品を示す。

静油圧変速機の前進および後進ソレノイドにおいて、配線の固定が不適切なため、当該配線が引っ張られて組付けられたものがある。そのため、その状態で使用を続けると、車体振動等により配線が断線し、走行不能になるおそれがある。

改善措置の内容:全車両、当該配線のバンドを廃止し、配線固定クランプとブラケット等を追加するとともに、既存のクランプ向きとブラケットを変更する。また、前進および後進ソレノイドを新品に交換する。

識別:配線固定クランプの装着有無で識別する。