

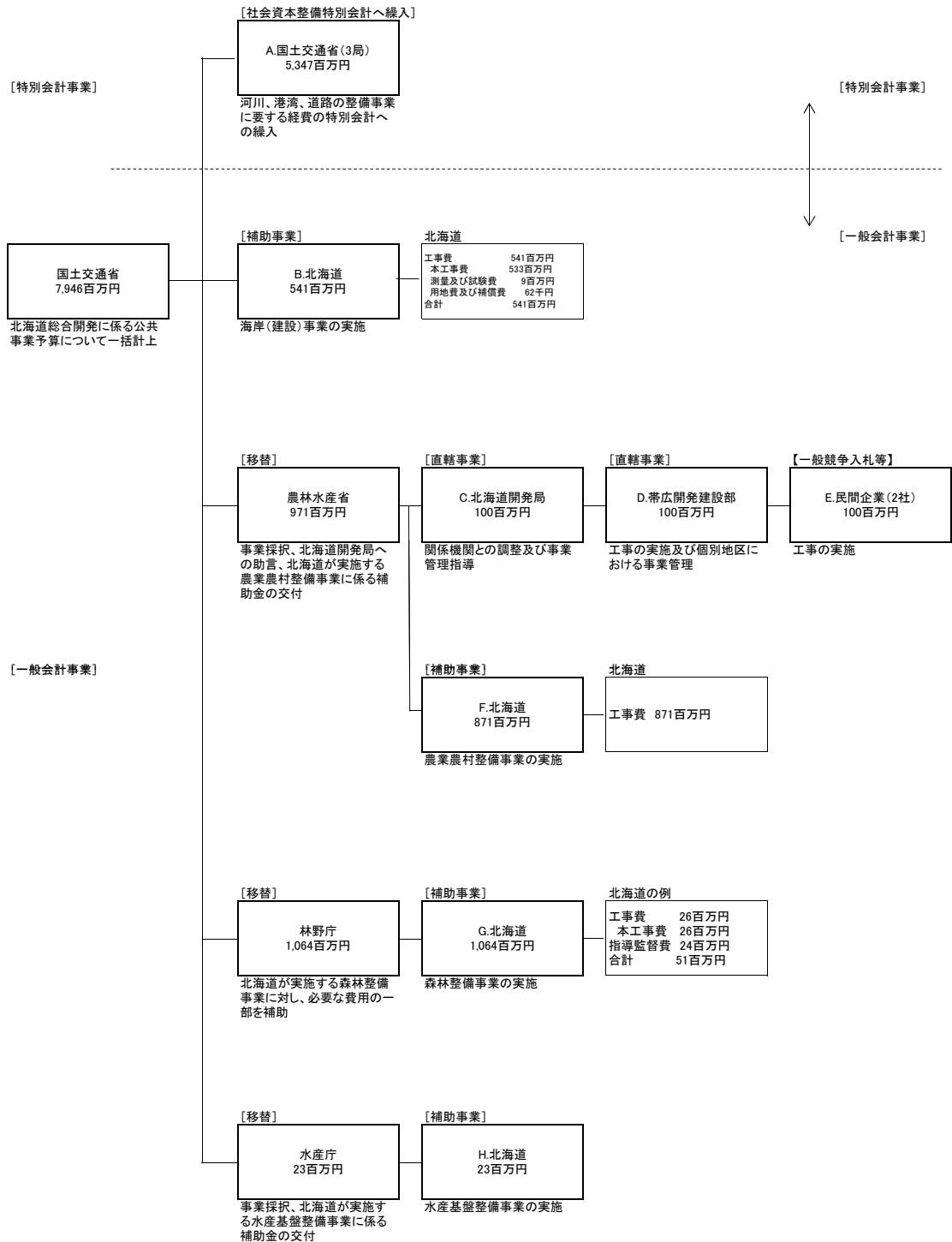
平成25年行政事業レビューシート (国土交通省)

事業名	北海道特定特別総合開発事業推進費等		担当部局庁	国土交通省北海道局			作成責任者	
事業開始・終了(予定)年度	H13～		担当課室	参事官室			参事官 桜田 昌之	
会計区分	一般会計 (執行段階で一部特別会計に繰入する)		政策・施策名	10 国土の総合的な利用、整備及び保全、国土に関する情報の整備 40 北海道総合開発を推進する				
根拠法令 (具体的な条項も記載)	北海道開発法(昭和25年法律第126号)のほか、当該事業に関する法律等による		関係する計画、通知等	地球環境時代を先導する新たな北海道総合開発計画(平成20年7月4日閣議決定)等				
事業の目的 (目指す姿を簡潔に。3行程度以内)	複数の事業分野に関わる横断的な政策課題等に対して機動的・重点的な予算措置を講じることなどにより、北海道総合開発計画の推進を図る。							
事業概要 (5行程度以内。別添可)	[北海道特定特別総合開発事業推進費(平成13年～)]新たな国民のニーズや時代の要請、地域の意見等を踏まえたうえで、事業間の連携を進め、基幹的な事業を機動的・重点的に推進する。 [北海道特定地域連携事業推進費(平成20年～平成24年)]北海道が市町村と連携を図りつつ、補助事業の実施を通じて、地域の自主性・裁量性を高めた取り組みを試行的に実施することにより、地域の課題解決を図り、魅力と活力ある地域づくりを推進する。							
実施方法	<input checked="" type="checkbox"/> 直接実施 <input type="checkbox"/> 委託・請負 <input checked="" type="checkbox"/> 補助 <input type="checkbox"/> 負担 <input type="checkbox"/> 交付 <input type="checkbox"/> 貸付 <input type="checkbox"/> その他							
予算額・執行額 (単位:百万円)		22年度	23年度	24年度	25年度	26年度要求		
	予算 の 状 況	当初予算	9,210	8,859	8,229	5,556	5,556	
		補正予算	-	-	-			
		繰越し等	1,115	-234	-219	935		
		計	10,325	8,625	8,010	6,491	5,556	
	執行額	10,180	8,537	7,946				
執行率(%)	98.6%	99.0%	99.2%					
成果目標及び成果実績 (アウトカム)	成果指標			単位	22年度	23年度	24年度	目標値 (24年度)
	・基幹的な事業が毎年変わるため定量的な成果目標は設定できない。(北海道特定特別総合開発事業推進費) ・事業を実施するうえで多数の成果目標及びアウトカムを設定している。(北海道特定地域連携事業推進費) 例) 成果目標:安全で安心な暮らしの確保を図る アウトカム:防災点検における危険箇所483箇所の約2割の解消		成果実績	危険箇所の解消箇所数	68	76	92	103
			達成度	%	66%	74%	89%	
活動指標及び活動実績 (アウトプット)	活動指標			単位	22年度	23年度	24年度	25年度活動見込
	当該年度の配分箇所数		活動実績 (当初見込み)	箇所	196	153	111	— () () ()
単位当たりコスト	72 (百万円/箇所)		算出根拠	(H24実績額)/(H24箇所数)=(単位当たりコスト) 7,946百万円/ 111件				
平成25・26年度予算内訳	費目	25年度当初予算	26年度要求	主な増減理由				
	北海道特定特別総合開発事業推進費	5,556	5,556	「新しい日本のための優先課題推進枠」556				
	計	5,556	5,556					

事業所管部局による点検						
	項目		評価	評価に関する説明		
国費投入の必要性	広く国民のニーズがあるか。国費を投入しなければ事業目的が達成できないのか。		○	本推進費は北海道総合開発計画を推進する経費であり、時代の要請等を踏まえた政策分野(テーマ)を設定することや、北海道が市町村と連携を図ることで、優先度の高い事業を重点的に推進している。		
	地方自治体、民間等に委ねることができない事業なのか。		—			
	明確な政策目的(成果目標)の達成手段として位置付けられ、優先度の高い事業となっているか。		○			
事業の効率性	競争性が確保されているなど支出先の選定は妥当か。		○	北海道特定特別総合開発事業推進費については、政策分野(テーマ)に即した事業に限定して予算を配分している。 北海道特定地域連携事業推進費については、地域の課題解決を図る為、事業計画において目標を設定し、その達成に必要な事業に限定して予算を配分している。 いずれも、一般競争入札の導入など競争性を確保しており、中間段階においても、繰入、移替、示達などの所定の手続きが適切に行われている。		
	受益者との負担関係は妥当であるか。		—			
	単位当たりコストの水準は妥当か。		—			
	資金の流れの中間段階での支出は合理的なものとなっているか。		○			
	費目・使途が事業目的に即し真に必要なものに限定されているか。		○			
	不用率が大きい場合、その理由は妥当か。(理由を右に記載)		—			
事業の有効性	事業実施に当たって他の手段・方法等が考えられる場合、それと比較してより効果的あるいは低コストで実施できているか。		○	機動的・重点的な予算措置を講じることにより、事業効果の早期発現、投資の効率化、地域の課題解決が図られている。		
	活動実績は見込みに見合ったものであるか。		—			
	整備された施設や成果物は十分に活用されているか。		○			
重複排除	類似の事業がある場合、他部局・他府省等と適切な役割分担を行っているか。(役割分担の具体的な内容を各事業の右に記載)		—			
	事業番号	類似事業名	所管府省・部局名			
点検結果	<p>〔北海道特定特別総合開発事業推進費〕 移替、繰入先の会計を所管する各省・各局において、適切に予算執行されている。また、移替、繰入等が行われた後、予算配分対象事業の内容又は事業費を変更する場合は、国土交通省の了解を得ることとしているが、現在までに変更実績はない。 北海道の意見等を踏まえた政策分野(テーマ)に限定して予算を配分するため、事業効果の早期発現、投資の効率化が図られており、引き続き、効率的・効果的な予算の執行に向けて取り組んでいく。なお、地域からの要望も多く、執行率の高い経費である。</p> <p>〔北海道特定地域連携事業推進費〕 移替、繰入先の会計を所管する各省・各局において、適切に予算執行されている。また、事業計画の期間終了後に事業主体である北海道は事業評価を行った上で国土交通省に報告し、公表することとしている。 なお、北海道特定地域連携事業推進費は平成24年度限りで廃止した。</p>					
行政事業レビュー推進チームの所見						
抜本的な改善の	引き続き事業の重点化を図り、事業の効率的実施、施策効果の早期実現を図る。 なお、北海道特定地域連携事業推進費は平成24年度で廃止。					
	所見を踏まえた改善点/概算要求における反映状況					
執行等改善	北海道特定特別総合開発事業推進費については、特に重点的に取り組むべき施策は一定の期間内に集中的に推進するなど、引き続き、事業の重点化を図りつつ、効率的・効果的な事業執行を図る。 なお、北海道特定地域連携事業推進費については、平成24年度限りで廃止済。					
	備考					
関連する過去のレビューシートの事業番号						
	平成22年	410	平成23年	381	平成24年	0408

※平成24年度実績を記入。

資金の流れ
 (資金の受け取り先が何を行っているかについて補足する)
 (単位: 百万円)



費目・用途
 (「資金の流れ」に
 おいてブロックご
 とに最大の金額
 が支出されている
 者について記載
 する。費目と用途
 の双方で実情が
 分かるように記
 載)

A.国土交通省(水管理・国土保全局等)			E.民間企業(井原工業(株))		
費目	用途	金額 (百万円)	費目	用途	金額 (百万円)
繰入経費	北海道治水事業費等社会資本整備事業特別会計へ繰入	2,347	工事費	区画整理の施工に係る請負工事費	58
繰入経費	北海道港湾整備事業費社会資本整備事業特別会計へ繰入	525			
繰入経費	北海道道路整備事業費社会資本整備事業特別会計へ繰入	2,475			
計		5,347	計		58
B.北海道			F.北海道		
費目	用途	金額 (百万円)	費目	用途	金額 (百万円)
補助金	海岸保全施設整備事業費補助	541	補助金	戸別所得補償実施円滑化基盤整備事業費補助	871
計		541	計		871
C.北海道開発局			G.北海道		
費目	用途	金額 (百万円)	費目	用途	金額 (百万円)
農用地再編整備事業費	区画整理の施工	100	補助金	森林環境保全整備事業費補助	1,064
計		100	計		1,064
D.帯広開発建設部			H.北海道		
費目	用途	金額 (百万円)	費目	用途	金額 (百万円)
農用地再編整備事業費	区画整理の施工	100	補助金	水産基盤整備事業費補助	23
計		100	計		23

支出先上位10者リスト

E.民間企業(2社)

	支出先	業務概要	支出額 (百万円)	入札者数	落札率
1	井原工業(株)	区画整理の施工に係る請負工事費	58	12	86.1
2	斎藤井出建設(株)	区画整理の施工に係る請負工事費	42	10	86.2
3					
4					
5					
6					
7					
8					
9					
10					

B.

	支出先	業務概要	支出額 (百万円)	入札者数	落札率
1					
2					
3					
4					
5					
6					
7					
8					
9					
10					