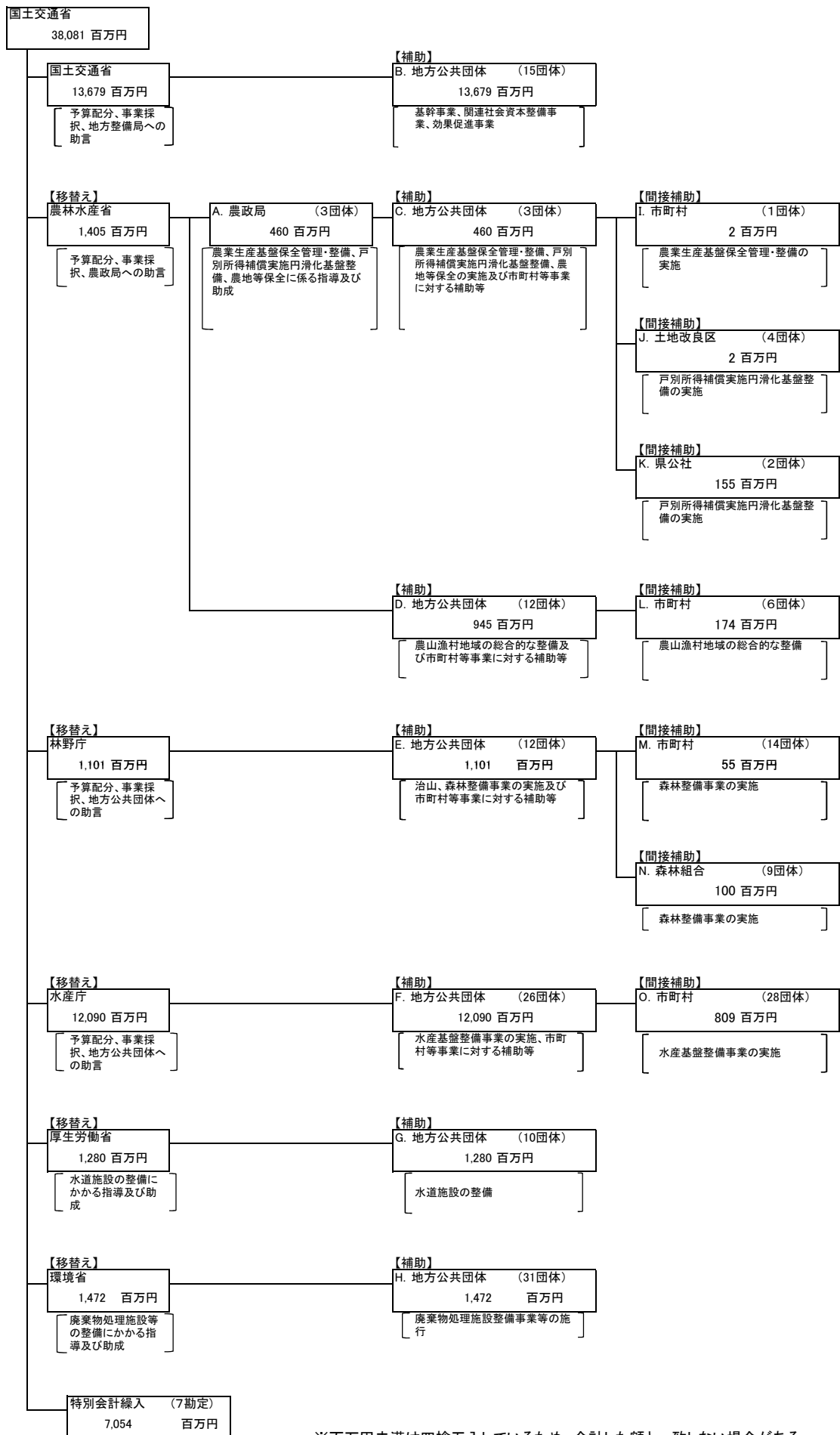


平成25年行政事業レビューシート (国土交通省)

事業名	離島振興事業		担当部局庁	国土政策局		作成責任者		
事業開始・終了(予定)年度	S28~H34		担当課室	離島振興課		大野 淳		
会計区分	一般会計		政策・施策名	10 国土の総合的な利用、整備及び保全、国土に関する情報の整備 39 離島等の振興を図る				
根拠法令 (具体的な条項も記載)	離島振興法のほか、当該事業に関する法律等による		関係する計画、通知等	離島振興法第四条に基づき各都道府県が策定した離島振興計画				
事業の目的 (目指す姿を簡潔に。3行程度以内)	・我が国の領域、排他的経済水域等の保全、海洋資源の利用、自然環境の保全等に重要な役割を担っている離島について、産業基盤及び生活環境の整備等が他の地域に比較して低位にある状況を改善するとともに、離島の地理的及び自然的特性を生かした振興を図り、自立的発展の促進、人口の著しい減少の防止及び離島における定住の促進等を図る。							
事業概要 (5行程度以内。別添可)	・本事業にかかる予算は、離島振興法に基づき、国が策定した「離島振興基本方針」を踏まえて各都道府県が策定した「離島振興計画」に位置づけられている各種公共事業の執行に充当されている。 ・具体的な事業としては、海岸(補助率11/20等)、道路(補助率5.5/10等)、港湾(8/10等)、空港(8/10)、水道(1/2)、廃棄物(1/3等)、農業農村整備(8.5/10等)、水産基盤整備(8/10等)等である。							
実施方法	<input checked="" type="checkbox"/> 直接実施 <input type="checkbox"/> 委託・請負 <input checked="" type="checkbox"/> 補助 <input type="checkbox"/> 負担 <input checked="" type="checkbox"/> 交付 <input type="checkbox"/> 貸付 <input type="checkbox"/> その他							
予算額・執行額 (単位:百万円)			22年度	23年度	24年度	25年度	26年度要求	
	予算 の 状 況	当初予算	57,630	41,840	37,744	46,796		
		補正予算	4,096	△ 1	23,622			
		繰越し等	△ 1,076	7,072	△ 20,554	37,321		
	計		60,650	48,911	40,811	84,117		
	執行額		60,305	48,193	38,081			
執行率 (%)		99%	99%	93%				
成果目標及び成果実績 (アウトカム)	成果指標			単位	20年度	21年度	22年度	目標値 (27年度)
	離島地域の総人口 ※各省の所管部局において、個別の事業単位毎に成果目標を設定			成果実績	千人	409	402	394
活動指標及び活動実績 (アウトプット)	活動指標			単位	22年度	23年度	24年度	25年度活動見込
	各省の所管部局において、個別の事業単位毎に活動指標を設定			活動実績 (当初見込み)		—	—	—
単位当たりコスト	各省の所管部局において、個別の事業単位毎に設定された異なる単位により算出される			算出根拠	—			
平成25・26年度予算内訳	費目	25年度当初予算	26年度要求	主な増減理由				
	国有林野内治山事業費	135						
	治山事業費補助	514						
	水道施設整備費補助	941						
	農業生産基盤安全管理・整備事業費補助	6						
	農業競争力強化基盤整備事業費補助	788						
	農地等保全事業費補助	35						
	森林環境保全整備事業費補助	574						
	水産基盤整備事業費補助	13,850						
	循環型社会形成推進交付金	1,598						
	農山漁村地域整備交付金	6,317						
	美しい森林づくり基盤整備交付金	2						
	社会資本整備総合交付金	10,964						
防災・安全交付金	6,232							
特別会計へ繰入(6勘定)	4,841							
計	469,796							

事業所管部局による点検						
	項目		評価	評価に関する説明		
国費投入の必要性	広く国民のニーズがあるか。国費を投入しなければ事業目的が達成できないのか。		○	離島振興法に基づく離島振興対策実施地域に対する補助事業であり、地元からの要望を踏まえ、国として優先度が高い事業を実施している		
	地方自治体、民間等に委ねることができない事業なのか。		○			
	明確な政策目的(成果目標)の達成手段として位置付けられ、優先度の高い事業となっているか。		○			
事業の効率性	競争性が確保されているなど支出先の選定は妥当か。		—	単位当たりコストは、各省の所管部局において、個別の事業単位毎に設定された異なる単位により算出される		
	受益者との負担関係は妥当であるか。		○			
	単位当たりコストの水準は妥当か。		—			
	資金の流れの中間段階での支出は合理的なものとなっているか。		—			
	費目・使途が事業目的に即し真に必要なものに限定されているか。		○			
	不用率が大きい場合、その理由は妥当か。(理由を右に記載)		—			
事業の有効性	事業実施に当たって他の手段・方法等が考えられる場合、それと比較してより効果的あるいは低コストで実施できているか。		○	各省の所管部局において、個別の事業単位毎に活動指標を設定		
	活動実績は見込みに見合ったものであるか。		—			
	整備された施設や成果物は十分に活用されているか。		○			
重複排除	類似の事業がある場合、他部局・他府省等と適切な役割分担を行っているか。(役割分担の具体的な内容を各事業の右に記載)		—			
	事業番号	類似事業名	所管府省・部局名			
点検結果	<p>・本事業に係る予算は、昭和32年3月8日の閣議了解に基づき、事業の総合性を確保するため、その予算を国土交通省の所管に一括計上し、その使用に際して各省所管に移替等を行っているが、各都県の定める離島振興計画に基づき、事業の総合性の確保並びに計画的かつ効率的な事業執行を図られるよう各省の所管部局と連携を取っている。</p> <p>・個別事業の実施にあたっては、事業担当部局において、新規事業採択時評価等を行っており、補助金の交付にあたっては、事業担当部局において、補助金等適正化法に基づく補助金交付申請時に用途の把握を行うとともに、同法に基づく実績報告において実績の把握を行っている。さらに、毎年度、各都道県離島振興担当部局より、離島振興事業の実施状況等について直接聴取し確認を行っている。</p> <p>・本事業は、我が国の領域、排他的経済水域等の保全等に重要な役割を担っている離島について、産業基盤及び生活環境の整備等が低位にある状況を改善するとともに、自立的発展の促進、人口の著しい減少の防止及び離島における定住の促進等を図るため、離島振興計画に基づき実施するものであり、着実に各種基盤の整備が進められてきているところである。これらの効果として、離島地域における成果指標については、目標年度における目標値の達成は実現可能であると見込まれる。</p> <p>・一方で、本土との間に諸格差がまだ残されており、引き続き、離島の自立的発展を図るため、離島の有する条件不利性を鑑み今後一層の振興施策を推進していく必要がある。</p>					
外部有識者の所見						
行政事業レビュー推進チームの所見						
所見を踏まえた改善点/概算要求における反映状況						
備考						
関連する過去のレビューシートの事業番号						
	平成22年	149	平成23年	59	平成24年	61

資金の流れ
 (資金の受け取り先が何を行っているかについて補足する)
 (単位: 百万円)



※百万円未満は四捨五入しているため、合計した額と一致しない場合がある。

費目・使途
 (「資金の流れ」に
 おいてブロックご
 とに最大の金額
 が支出されている
 者について記載
 する。費目と使途
 の双方で実情が
 分かるように記
 載)

A. 北陸農政局(農林水産省)			E. 長崎県(林野庁)		
費目	使途	金額 (百万円)	費目	使途	金額 (百万円)
離島振興事業費	戸別所得補償実施円滑化基盤整備	241	離島振興事業費	治山事業費	264
離島振興事業費	農地等保全	7	離島振興事業費	森林環境保全整備事業費	222
離島振興事業費	農業生産基盤保全管理・整備	33			
計		281	計		486
B. 長崎県(国土交通省)			F. 長崎県(水産庁)		
費目	使途	金額 (百万円)	費目	使途	金額 (百万円)
離島振興事業費	社会資本整備総合交付金	3,686	離島振興事業費	水産基盤整備事業費	3,268
計		3,686	計		3,268
C. 新潟県(農林水産省)			G. 長崎県(厚生労働省)		
費目	使途	金額 (百万円)	費目	使途	金額 (百万円)
離島振興事業費	戸別所得補償実施円滑化基盤整備事業費	241	離島振興事業費	水道施設の整備費	554
離島振興事業費	農地等保全事業費	7			
離島振興事業費	農業生産基盤保全管理・整備事業費	33			
計		281	計		554
D. 松山市(農林水産省)			H. 大島町(環境省)		
費目	使途	金額 (百万円)	費目	使途	金額 (百万円)
離島振興事業費	農山漁村地域整備交付金	267	離島振興事業費	廃棄物処理施設等の整備費	619
計		267	計		619

費目・使途
 (「資金の流れ」に
 おいてブロックご
 とに最大の金額
 が支出されている
 者について記載
 する。費目と使途
 の双方で実情が
 分かるように記
 載)

I. 佐渡市(農林水産省)			M. 石巻市(林野庁)		
費目	使途	金額 (百万円)	費目	使途	金額 (百万円)
離島振興事業費	農業生産基盤安全管理・整備事業費	2	離島振興事業費	森林環境保全整備事業費	20
計		2	計		20
J. 国府川左岸土地改良区(農林水産省)			N. 種子島森林組合(林野庁)		
費目	使途	金額 (百万円)	費目	使途	金額 (百万円)
離島振興事業費	戸別所得補償実施円滑化基盤整備事業費	0.7	離島振興事業費	森林環境保全整備事業費	25
計		1	計		25
K. (公財)鹿児島県地域振興公社(農林水産省)			O. 佐渡市(水産庁)		
費目	使途	金額 (百万円)	費目	使途	金額 (百万円)
離島振興事業費	戸別所得補償実施円滑化基盤整備事業費	95	離島振興事業費	水産基盤整備事業	341
計		95	計		341
L. 上島町(農林水産省)					
費目	使途	金額 (百万円)	費目	使途	金額 (百万円)
離島振興事業費	農山漁村地域整備交付金	55			
計		55			

支出先上位10者リスト

A. 農政局

	支出先	業務概要	支出額 (百万円)	入札者数	落札率
1	北陸農政局	農業生産基盤安全管理・整備、戸別所得補償実施円滑化基盤整備事業、農地等保全事業に係る指導及び助成	280	—	—
2	九州農政局	戸別所得補償実施円滑化基盤整備事業に係る指導及び助成	95	—	—
3	中国四国農政局	戸別所得補償実施円滑化基盤整備事業、農地等保全事業に係る指導及び助成	85	—	—
4					
5					
6					
7					
8					
9					
10					

B. 地方公共団体

	支出先	業務概要	支出額 (百万円)	入札者数	落札率
1	長崎県	社会資本総合整備事業の実施	3,686	—	—
2	鹿児島県	社会資本総合整備事業の実施	3,217	—	—
3	東京都	社会資本総合整備事業の実施	2,250	—	—
4	新潟県	社会資本総合整備事業の実施	1,833	—	—
5	岡山県	社会資本総合整備事業の実施	931	—	—
6	愛媛県	社会資本総合整備事業の実施	735	—	—
7	島根県	社会資本総合整備事業の実施	408	—	—
8	広島県	社会資本総合整備事業の実施	144	—	—
9	熊本県	社会資本総合整備事業の実施	138	—	—
10	宮城県	社会資本総合整備事業の実施	124	—	—

C. 地方公共団体

	支出先	業務概要	支出額 (百万円)	入札者数	落札率
1	新潟県	農業生産基盤安全管理・整備、戸別所得補償実施円滑化基盤整備、農地等保全事業の実施	280	—	—
2	鹿児島県	戸別所得補償実施円滑化基盤整備の実施	95	—	—
3	島根県	戸別所得補償実施円滑化基盤整備、農地等保全事業の実施	85	—	—
4					
5					
6					
7					
8					
9					
10					

D. 地方公共団体

	支出先	業務概要	支出額 (百万円)	入札者数	落札率
1	松山市	農山漁村地域の総合的な整備	267	—	—
2	長崎県	農山漁村地域の総合的な整備及び市町村等事業に対する補助等	140	—	—
3	鹿児島県	農山漁村地域の総合的な整備及び市町村等事業に対する補助等	112	—	—
4	兵庫県	農山漁村地域の総合的な整備	76	—	—
5	香川県	農山漁村地域の総合的な整備	70	—	—
6	愛媛県	農山漁村地域の総合的な整備及び市町村等事業に対する補助等	30	—	—
7	新潟県	農山漁村地域の総合的な整備及び市町村等事業に対する補助等	28	—	—
8	笠岡市	農山漁村地域の総合的な整備	24	—	—
9	岩国市	農山漁村地域の総合的な整備	16	—	—
10	尾道市	農山漁村地域の総合的な整備	5	—	—

E. 地方公共団体

	支出先	業務概要	支出額 (百万円)	入札者数	落札率
1	長崎県	治山、森林整備事業の実施及び市町村等事業に対する補助等	473	—	—
2	鹿児島県	治山、森林整備事業の実施及び市町村等事業に対する補助等	233	—	—
3	東京都	治山事業の実施	139	—	—
4	新潟県	治山、森林整備事業の実施及び市町村等事業に対する補助等	118	—	—
5	島根県	治山、森林整備事業の実施及び市町村等事業に対する補助等	61	—	—
6	岡山県	治山事業の実施	22	—	—
7	宮城県	治山、森林整備事業の実施及び市町村等事業に対する補助等	22	—	—
8	兵庫県	治山事業の実施	4	—	—
9	愛媛県	治山事業の実施	3	—	—
10	香川県	治山事業の実施	1	—	—

F. 地方公共団体

	支出先	業務概要	支出額 (百万円)	入札者数	落札率
1	長崎県	水産基盤整備事業の実施及び市町村等事業に対する補助等	3,268	—	—
2	東京都	水産基盤整備事業の実施	2,281	—	—
3	鹿児島県	水産基盤整備事業の実施及び市町村等事業に対する補助等	1,455	—	—
4	新潟県	水産基盤整備事業の実施及び市町村等事業に対する補助等	1,026	—	—
5	愛媛県	水産基盤整備事業の実施及び市町村等事業に対する補助等	385	—	—
6	対馬市	水産基盤整備事業の実施	381	—	—
7	姫路市	水産基盤整備事業の実施	371	—	—
8	島根県	水産基盤整備事業の実施及び市町村等事業に対する補助等	335	—	—
9	三重県	水産基盤整備事業の実施及び市町村等事業に対する補助等	282	—	—
10	山口県	水産基盤整備事業の実施及び市町村等事業に対する補助等	267	—	—

G. 地方公共団体

	支出先	業務概要	支出額 (百万円)	入札者数	落札率
1	長崎県	簡易水道の施設整備	554	—	—
2	鹿児島県	簡易水道の施設整備	280	—	—
3	新潟県	簡易水道の施設整備	139	—	—
4	島根県	簡易水道の施設整備	86	—	—
5	福岡県	簡易水道の施設整備	67	—	—
6	香川県	簡易水道の施設整備	49	—	—
7	東京都	簡易水道の施設整備	36	—	—
8	広島県	簡易水道の施設整備	31	—	—
9	愛媛県	簡易水道の施設整備	22	—	—
10	山口県	簡易水道の施設整備	15	—	—

H. 地方公共団体

	支出先	業務概要	支出額 (百万円)	入札者数	落札率
1	大島町	廃棄物処理施設等の整備	619	—	—
2	東京都島嶼町村一部事務組合	廃棄物処理施設等の整備	309	—	—
3	対馬市	廃棄物処理施設等の整備	146	—	—
4	広島中央環境衛生組合	廃棄物処理施設等の整備	107	—	—
5	八丈町	廃棄物処理施設等の整備	58	—	—
6	五島市	廃棄物処理施設等の整備	43	—	—
7	彦岐市	廃棄物処理施設等の整備	33	—	—
8	種子島地区広域事務組合	廃棄物処理施設等の整備	29	—	—
9	西之表市	廃棄物処理施設等の整備	20	—	—
10	西ノ島町	廃棄物処理施設等の整備	18	—	—

I. 市町村

	支出先	業務概要	支出額 (百万円)	入札者数	落札率
1	佐渡市	農業生産基盤安全管理・整備事業の実施	2	—	—
2					
3					
4					
5					
6					
7					
8					
9					
10					

J. 土地改良区

	支出先	業務概要	支出額 (百万円)	入札者数	落札率
1	国府川左岸土地改良区	戸別所得補償実施円滑化基盤整備事業の実施	1	—	—
2	新穂村土地改良区	戸別所得補償実施円滑化基盤整備事業の実施	1	—	—
3	金井土地改良区 国仲和西部土地改良区	戸別所得補償実施円滑化基盤整備事業の実施	1	—	—
4	羽茂土地改良区	戸別所得補償実施円滑化基盤整備事業の実施	0	—	—
5					
6					
7					
8					
9					
10					

K. 県公社

	支出先	業務概要	支出額 (百万円)	入札者数	落札率
1	(公財)鹿児島県地域振興公社	戸別所得補償実施円滑化基盤整備事業の実施	95	—	—
2	(財)島根県農業振興公社	戸別所得補償実施円滑化基盤整備事業の実施	60	—	—
3					
4					
5					
6					
7					
8					
9					
10					

L. 市町村

	支出先	業務概要	支出額 (百万円)	入札者数	落札率
1	上島町	農山漁村地域の総合的な整備	55	—	—
2	佐渡市	農山漁村地域の総合的な整備	45	—	—
3	松山市	農山漁村地域の総合的な整備	38	—	—
4	薩摩川内市	農山漁村地域の総合的な整備	15	—	—
5	五島市	農山漁村地域の総合的な整備	12	—	—
6	対馬市	農山漁村地域の総合的な整備	10	—	—
7					
8					
9					
10					

M. 市町村

	支出先	業務概要	支出額 (百万円)	入札者数	落札率
1	石巻市	市町村営林における間伐等の実施	20	—	—
2	五島市	市町村営林における間伐等の実施	12	—	—
3	佐渡市	市町村営林における間伐等の実施や市町村事業による林道開設等の実施	7	—	—
4	隠岐の島町	市町村営林における間伐等の実施	6	—	—
5	舌崎市	市町村営林における間伐等の実施	3	—	—
6	新上五島町	市町村営林における間伐等の実施	2	—	—
7	対馬市	市町村営林における間伐等の実施	2	—	—
8	小値賀町	市町村営林における間伐等の実施	1	—	—
9	女川町	市町村営林における間伐等の実施	1	—	—
10	平戸市	市町村営林における間伐等の実施	1	—	—

N. 森林組合

	支出先	業務概要	支出額 (百万円)	入札者数	落札率
1	種子島森林組合	森林所有者から委託された森林の整備等	25	—	—
2	屋久島森林組合	森林所有者から委託された森林の整備等	21	—	—
3	対馬森林組合	森林所有者から委託された森林の整備等	21	—	—
4	隠岐島後森林組合	森林所有者から委託された森林の整備等	11	—	—
5	五島森林組合	森林所有者から委託された森林の整備等	11	—	—
6	佐渡森林組合	森林所有者から委託された森林の整備等	5	—	—
7	両津東部森林組合	森林所有者から委託された森林の整備等	3	—	—
8	南佐渡森林組合	森林所有者から委託された森林の整備等	2	—	—
9	新穂森林組合	森林所有者から委託された森林の整備等	1	—	—
10					

O. 市町村

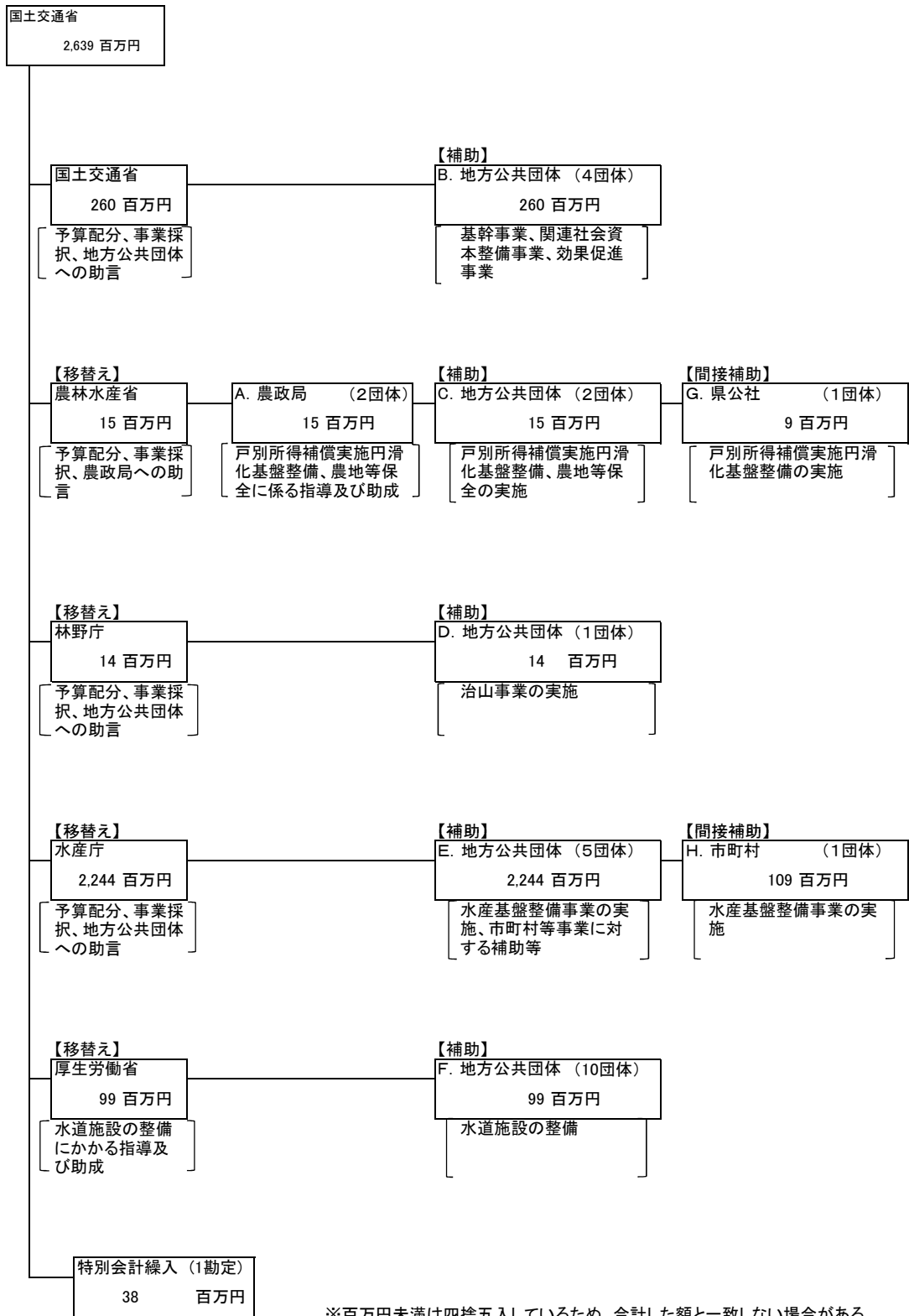
	支出先	業務概要	支出額 (百万円)	入札者数	落札率
1	佐渡市	水産基盤整備事業の実施	341	—	—
2	宇和島市	水産基盤整備事業の実施	166	—	—
3	舌崎市	水産基盤整備事業の実施	43	—	—
4	新上五島町	水産基盤整備事業の実施	32	—	—
5	姫島村	水産基盤整備事業の実施	30	—	—
6	対馬市	水産基盤整備事業の実施	26	—	—
7	松浦市	水産基盤整備事業の実施	25	—	—
8	小値賀町	水産基盤整備事業の実施	24	—	—
9	平戸市	水産基盤整備事業の実施	17	—	—
10	周南市	水産基盤整備事業の実施	15	—	—

平成25年行政事業レビューシート (国土交通省)

事業名	離島振興事業（東日本大震災関連）		担当部局庁	国土政策局		作成責任者		
事業開始・終了(予定)年度	H23～		担当課室	離島振興課		大野 淳		
会計区分	一般会計		政策・施策名	10 国土の総合的な利用、整備及び保全、国土に関する情報の整備 39 離島等の振興を図る				
根拠法令 (具体的な条項も記載)	離島振興法のほか、当該事業に関する法律等による		関係する計画、通知等	離島振興法第四条に基づき各都道府県が策定した離島振興計画				
事業の目的 (目指す姿を簡潔に。3行程度以内)	・離島振興法に基づく離島振興対策実施地域において、「東日本大震災からの復興の基本方針」等に基づき、全国的に緊急に実施する必要性が高く、即効性のある防災、減災等に資する施設等を整備することで、災害に強く安全・安心な離島づくりを推進し、離島の自立的発展を図る。							
事業概要 (5行程度以内。別添可)	・本事業にかかる予算は、離島振興法に基づき、国が策定した「離島振興基本方針」を踏まえて各都府県が策定した「離島振興計画」に位置づけられている各種公共事業のうち、防災、減災等に資する事業の執行に充当されている。 ・具体的な事業としては、道路(補助率5.5/10等)、水道(1/2)、農業農村整備(8.5/10等)、水産基盤整備(8/10等)等である。							
実施方法	<input checked="" type="checkbox"/> 直接実施 <input type="checkbox"/> 委託・請負 <input checked="" type="checkbox"/> 補助 <input type="checkbox"/> 負担 <input checked="" type="checkbox"/> 交付 <input type="checkbox"/> 貸付 <input type="checkbox"/> その他							
予算額・執行額 (単位:百万円)	予算の状況	当初予算	22年度	23年度	24年度	25年度	26年度要求	
		補正予算		0	1,777	732		
		繰越し等		1,779	0			
		計		△ 1,704	903	801		
	執行額		75	2,680	1,533			
	執行率 (%)			32	2,639			
			42%	98%				
成果目標及び成果実績 (アウトカム)	成果指標			単位	20年度	21年度	22年度	目標値 (27年度)
	離島地域の総人口 ※各省の所管部局において、個別の事業単位毎に成果目標を設定		成果実績	千人	409	402	394	353
			達成度	%	—	—	—	
活動指標及び活動実績 (アウトプット)	活動指標			単位	22年度	23年度	24年度	25年度活動見込
	各省の所管部局において、個別の事業単位毎に活動指標を設定		活動実績 (当初見込み)		—	—	—	—
					(—)	(—)	(—)	(—)
単位当たりコスト	各省の所管部局において、個別の事業単位毎に設定された異なる単位により算出される		算出根拠	—				
平成25・26年度予算内訳	費目	25年度当初予算	26年度要求	主な増減理由				
	防災対策推進水産基盤整備事業費補助	732						
計	732							

事業所管部局による点検					
	項目	評価	評価に関する説明		
国費投入の必要性	広く国民のニーズがあるか。国費を投入しなければ事業目的が達成できないのか。	○	離島振興法に基づく離島振興対策実施地域に対する補助事業であり、地元からの要望を踏まえ、国として優先度が高い事業を実施している		
	地方自治体、民間等に委ねることができない事業なのか。	○			
	明確な政策目的(成果目標)の達成手段として位置付けられ、優先度の高い事業となっているか。	○			
事業の効率性	競争性が確保されているなど支出先の選定は妥当か。	—	単位当たりコストは、各省の所管部局において、個別の事業単位毎に設定された異なる単位により算出される		
	受益者との負担関係は妥当であるか。	○			
	単位当たりコストの水準は妥当か。	—			
	資金の流れの中間段階での支出は合理的なものとなっているか。	—			
	費目・使途が事業目的に即し真に必要なものに限定されているか。	○			
	不用率が大きい場合、その理由は妥当か。(理由を右に記載)	—			
事業の有効性	事業実施に当たって他の手段・方法等が考えられる場合、それと比較してより効果的あるいは低コストで実施できているか。	○	各省の所管部局において、個別の事業単位毎に活動指標を設定		
	活動実績は見込みに見合ったものであるか。	—			
	整備された施設や成果物は十分に活用されているか。	○			
重複排除	類似の事業がある場合、他部局・他府省等と適切な役割分担を行っているか。(役割分担の具体的な内容を各事業の右に記載)	—			
	事業番号	類似事業名			所管府省・部局名
点検結果	<p>・本事業に係る予算は、昭和32年3月8日の閣議了解に基づき、地域ごとの総合的な効果を確保するため、その予算を国土交通省の所管に一括計上している。その使用に際しては、各省所管に移替え等を行っているが、各都県の定める離島振興計画に基づき、事業の総合性の確保並びに計画的かつ効率的な事業執行を図られるよう各省の所管部局と連携を取っている。</p> <p>・個別事業の実施にあたっては、事業担当部局において、新規事業採択時評価等を行っており、補助金の交付にあたっては、事業担当部局において、補助金等適正化法に基づく補助金交付申請時に使途の把握を行うとともに、同法に基づく実績報告において実績の把握を行っている。さらに、毎年度、各都道県離島振興担当部局より、離島振興事業の実施状況等について直接聴取し確認を行っている。</p> <p>・我が国の領域、排他的経済水域等の保全等に重要な役割を担っている離島について、防災機能の強化を図るため「東日本大震災からの復興の基本方針」等に基づき、全国的に緊急に実施する必要性が高く、即効性のある防災、減災等に資する施設等を整備する必要がある。</p>				
外部有識者の所見					
行政事業レビュー推進チームの所見					
所見を踏まえた改善点/概算要求における反映状況					
備考					
関連する過去のレビューシートの事業番号					
	平成22年		平成23年		
				平成24年	
				62	

資金の流れ
 (資金の受け取り先が何を行っているかについて補足する)
 (単位: 百万円)



※百万円未満は四捨五入しているため、合計した額と一致しない場合がある。

費目・使途
 (「資金の流れ」に
 おいてブロックご
 とに最大の金額
 が支出されている
 者について記載
 する。費目と使途
 の双方で実情が
 分かるように記
 載)

A. 九州農政局(農林水産省)			E. 東京都(水産庁)		
費目	使途	金額 (百万円)	費目	使途	金額 (百万円)
離島振興事業費	戸別所得補償実施円滑化基盤整備事業費	9	離島振興事業費	水産基盤整備事業費	1,440
計		9	計		1,440
B. 長崎県(国土交通省)			F. 長崎県(厚生労働省)		
費目	使途	金額 (百万円)	費目	使途	金額 (百万円)
離島振興事業費	社会資本整備総合交付金	173	離島振興事業費	水道施設の整備費	46
計		173	計		46
C. 鹿児島県(農林水産省)			G. (公財)鹿児島県地域振興公社(農林水産省)		
費目	使途	金額 (百万円)	費目	使途	金額 (百万円)
離島振興事業費	戸別所得補償実施円滑化基盤整備事業費	9	離島振興事業費	戸別所得補償実施円滑化基盤整備事業費	554
計		9	計		554
D. 岡山県(林野庁)			H. 宇和島市(水産庁)		
費目	使途	金額 (百万円)	費目	使途	金額 (百万円)
離島振興事業費	治山事業費	14	離島振興事業費	水産基盤整備事業費	109
計		14	計		109

支出先上位10者リスト

A. 農政局

	支出先	業務概要	支出額 (百万円)	入札者数	落札率
1	九州農政局	戸別所得補償実施円滑化基盤整備事業に係る指導及び助成	9	—	—
2	北陸農政局	農地等保全事業に係る指導及び助成	6	—	—
3					
4					
5					
6					
7					
8					
9					
10					

B. 地方公共団体

	支出先	業務概要	支出額 (百万円)	入札者数	落札率
1	長崎県	社会資本総合整備事業の実施	173	—	—
2	新潟県	社会資本総合整備事業の実施	37	—	—
3	宮城県	社会資本総合整備事業の実施	30	—	—
4	愛媛県	社会資本総合整備事業の実施	20	—	—
5					
6					
7					
8					
9					
10					

C. 地方公共団体

	支出先	業務概要	支出額 (百万円)	入札者数	落札率
1	鹿児島県	戸別所得補償実施円滑化基盤整備の実施	9	—	—
2	新潟県	農地等保全事業の実施	6	—	—
3					
4					
5					
6					
7					
8					
9					
10					

D. 地方公共団体

	支出先	業務概要	支出額 (百万円)	入札者数	落札率
1	岡山県	治山事業の実施	14	—	—
2					
3					
4					
5					
6					
7					
8					
9					
10					

E. 地方公共団体

	支出先	業務概要	支出額 (百万円)	入札者数	落札率
1	東京都	水産基盤整備事業の実施	1,440	—	—
2	愛媛県	水産基盤整備事業の実施及び市町村等事業に対する補助等	486	—	—
3	徳島県	水産基盤整備事業の実施	144	—	—
4	高知県	水産基盤整備事業の実施	39	—	—
5	宮崎県	水産基盤整備事業の実施	26	—	—
6					
7					
8					
9					
10					

F. 地方公共団体

	支出先	業務概要	支出額 (百万円)	入札者数	落札率
1	長崎県	簡易水道の施設整備	46	—	—
2	新潟県	簡易水道の施設整備	42	—	—
3	愛媛県	簡易水道の施設整備	9	—	—
4	東京都	簡易水道の施設整備	2	—	—
5					
6					
7					
8					
9					
10					

G. 県公社

	支出先	業務概要	支出額 (百万円)	入札者数	落札率
1	(公財)鹿児島県地域振興公社	戸別所得補償実施円滑化基盤整備の実施	9	—	—
2					
3					
4					
5					
6					
7					
8					
9					
10					

H. 地方公共団体

	支出先	業務概要	支出額 (百万円)	入札者数	落札率
1	宇和島市	水産基盤整備事業の実施	109	—	—
2					
3					
4					
5					
6					
7					
8					
9					
10					

平成25年行政事業レビューシート (国土交通省)

事業名	離島振興事業【復旧・復興対策(水産基盤整備)】		担当部局庁	国土政策局		作成責任者		
事業開始・終了(予定)年度	H23~		担当課室	離島振興課		課長 大野 淳		
会計区分	一般会計・東日本大震災復興特別会計		政策・施策名	10 国土の総合的な利用、整備及び保全、国土に関する情報の整備 39 離島等の振興を図る				
根拠法令(具体的な条項も記載)	離島振興法のほか、当該事業に関する法律等による		関係する計画、通知等	「東日本大震災からの復興の基本方針」(平成23年7月29日東日本大震災復興対策本部決定)				
事業の目的(目指す姿を簡潔に。3行程度以内)	東日本大震災の被災地において、拠点漁港の流通機能の強化、漁港の地盤沈下対策、漁場の生産力回復のための整備等を実施する。							
事業概要(5行程度以内。別添可)	地方公共団体が実施する ・高度衛生管理型荷捌き所や水産資源の回復を図るための漁場造成等(被災地対策)を行う。(補助率1/2等)							
実施方法	<input type="checkbox"/> 直接実施 <input type="checkbox"/> 委託・請負 <input checked="" type="checkbox"/> 補助 <input type="checkbox"/> 負担 <input type="checkbox"/> 交付 <input type="checkbox"/> 貸付 <input type="checkbox"/> その他							
予算額・執行額(単位:百万円)	予算の状況	22年度	23年度	24年度	25年度	26年度要求		
		当初予算		0	(158)	0		
		補正予算	括弧内は復興庁が計上した同様の事業(復興庁132水産基盤整備事業(補助・復興関連事業)の予算額を参考記載しているもの	500	0	0		
		繰越し等		△500	441(△43)	59(43)		
	計		0	556	101	0		
	執行額		0	15(H23年度繰越額15)				
執行率(%)		—	3%					
成果目標及び成果実績(アウトカム)	成果指標		単位	22年度	23年度	24年度	目標値(年度)	
	被災漁港319漁港のうち陸揚げ岸壁の全延長が回復した漁港の割合		成果実績	%	-	-	36(40)	65.0(25)
	※下段()書きは年度目標値、上段は年度実績値 ※全国値		達成度	%	-	-	90	
活動指標及び活動実績(アウトプット)	活動指標		単位	22年度	23年度	24年度	25年度活動見込	
	平成24年度被災地対策対象漁港数:54漁港		活動実績(当初見込み)	箇所	-	19	54	-
	※全国値				-	(19)	(54)	(33)
単位当たりコスト	73(百万円/漁港) * 全国値		算出根拠	執行額/実施漁港数 平成24年度 73百万円/漁港 * 全国値				
平成25・26年度予算内訳	費目	25年度当初予算	26年度要求	主な増減理由				
	水産基盤整備事業費補助	0						
	計	0						

事業所管部局による点検

項目		評価	評価に関する説明	
国費投入の必要性	広く国民のニーズがあるか。国費を投入しなければ事業目的が達成できないのか。	○	・漁港漁場整備長期計画(H24.3.23閣議決定)に定めた目標を達成するための事業であり、広く国民のニーズがあり、優先度が高い。 ・漁港漁場整備法等に基づき、国、地方公共団体、民間等の役割分担のもと、事業を実施している。	
	地方自治体、民間等に委ねることができない事業なのか。	○		
	明確な政策目的(成果目標)の達成手段として位置付けられ、優先度の高い事業となっているか。	○		
事業の効率性	競争性が確保されているなど支出先の選定は妥当か。	○	・地方公共団体において、入札等を行っており、必要に応じて実施状況調査も実施していることから、支出先の選定は妥当なものとなっている。 ・予算の定められた範囲で真に必要な事業を実施している。 ・平成24年度は、被災市町村における津波からの復興計画等に係る工程上の調整や漁港周辺地域を含めた浸水域の土地利用計画の見直し、また、復旧関係工事や他事業との調整に不測の日数を要し、事業実施にいたらなかったため、執行率が抑制されている。	
	受益者との負担関係は妥当であるか。	○		
	単位当たりコストの水準は妥当か。	○		
	資金の流れの中間段階での支出は合理的なものとなっているか。	○		
	費目・使途が事業目的に即し真に必要なものに限定されているか。	○		
不用率が大きい場合、その理由は妥当か。(理由を右に記載)	○			
事業の有効性	事業実施に当たって他の手段・方法等が考えられる場合、それと比較してより効果的あるいは低コストで実施できているか。	○	・復興の基本方針に基づき、漁港間の役割分担を考慮するなど、効率的に事業を実施している。 ・当該繰越予算に加え、当該年度予算を活用することにより、着実に復旧・復興を図っている。	
	活動実績は見込みに見合ったものであるか。	○		
	整備された施設や成果物は十分に活用されているか。	○		
重複排除	類似の事業がある場合、他部局・他府省等と適切な役割分担を行っているか。(役割分担の具体的な内容を各事業の右に記載)	-		
	事業番号	類似事業名		所管府省・部局名
点検結果	当該事業は、「東日本大震災からの復興の基本方針(H23.7東日本大震災復興対策本部)」に則して、被災地の早期復旧・復興を支援するものであり、H27年度までの集中復興期間において、着実に被災地の早期復旧・復興を図る必要があることから、今後とも災害復旧事業と連携して、必要な施設整備に努めていく。なお、平成24年度以降の予算については、復興庁が所管する一括計上予算として東日本大震災復興特別会計に計上されている。			

外部有識者の所見

--	--	--	--

行政事業レビュー推進チームの所見

--	--	--	--

所見を踏まえた改善点/概算要求における反映状況

--	--	--	--

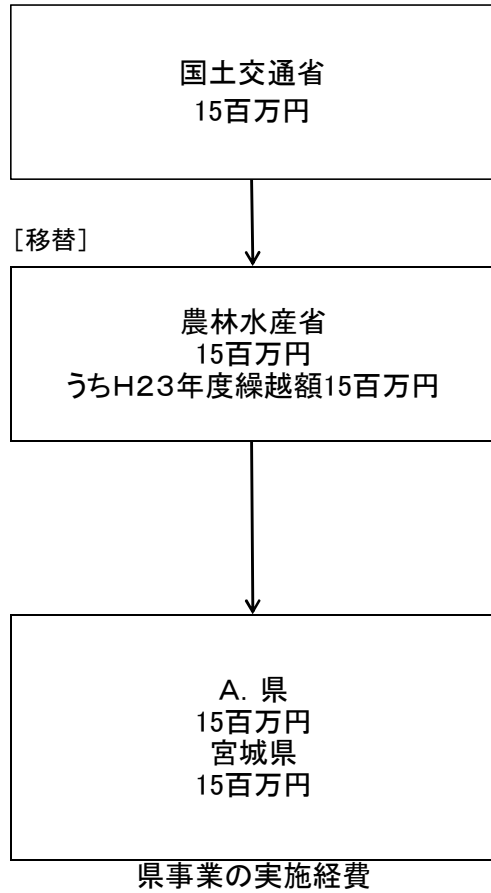
備考

--	--	--	--

関連する過去のレビューシートの事業番号

平成22年	平成23年	平成24年	
-------	-------	-------	--

資金の流れ
(資金の受け取り先が何を行っているかについて補足する)(単位:百万円)



費目・使途
 (「資金の流れ」に
 おいてブロックご
 とに最大の金額
 が支出されている
 者について記載
 する。費目と使途
 の双方で実情が
 分かるように記
 載)

A.都道府県(宮城県)			E.		
費目	使途	金額 (百万円)	費目	使途	金額 (百万円)
県営事業	県事業の実施経費	15			
計		15	計		0
B.			F.		
費目	使途	金額 (百万円)	費目	使途	金額 (百万円)
計		0	計		0
C.			G.		
費目	使途	金額 (百万円)	費目	使途	金額 (百万円)
計		0	計		0
D.			H.		
費目	使途	金額 (百万円)	費目	使途	金額 (百万円)
計		0	計		0

支出先上位10者リスト

A.

	支出先	業務概要	支出額 (百万円)	入札者数	落札率
1	宮城県	県事業の実施経費	15		
2					
3					
4					
5					
6					
7					
8					
9					
10					

B.

	支出先	業務概要	支出額 (百万円)	入札者数	落札率
1					
2					
3					
4					
5					
6					
7					
8					
9					
10					

C.

	支出先	業務概要	支出額 (百万円)	入札者数	落札率
1					
2					
3					
4					
5					
6					
7					
8					
9					
10					

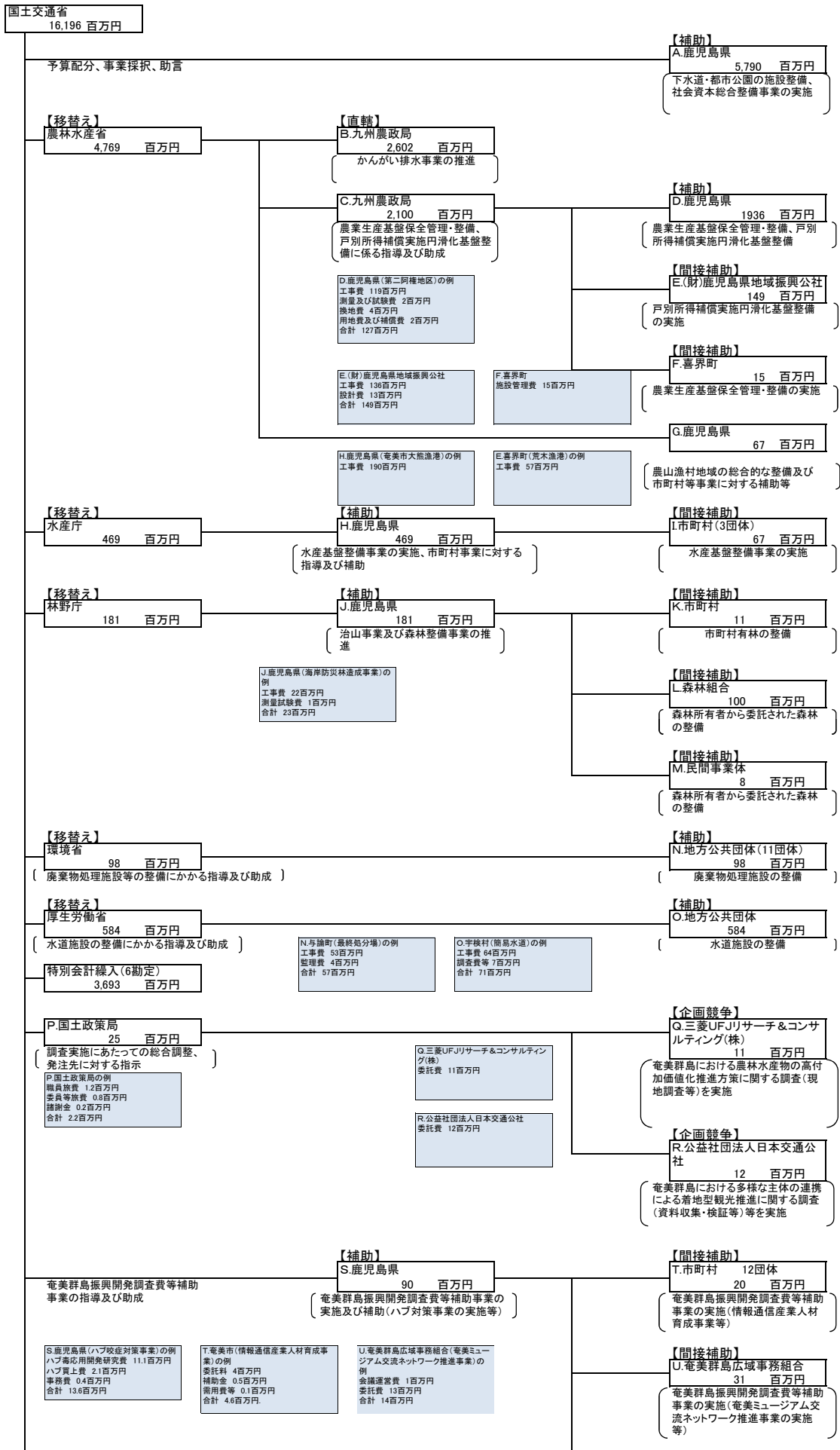
平成25年行政事業レビューシート (国土交通省)

事業名	奄美群島振興開発事業		担当部局庁	国土政策局		作成責任者		
事業開始・終了(予定)年度	S29~		担当課室	特別地域振興官		特別地域振興官 岡野 克弥		
会計区分	一般会計		政策・施策名	10 国土の総合的な利用、整備及び保全、国土に関する情報の整備 39 離島等の振興を図る				
根拠法令(具体的な条項も記載)	奄美群島振興開発特別措置法第6条第1項及び5項、海岸法第27条、道路法第56条、港湾法第42条第1項及び第2項、土地改良法第126条 等		関係する計画、通知等	奄美群島振興開発特別措置法第3条に基づき鹿児島県が策定した奄美群島振興開発計画				
事業の目的(目指す姿を簡潔に。3行程度以内)	地理的・自然的条件(外海遠隔離島・台風の常襲地帯)や歴史的経緯(昭和21年より昭和28年まで行政分離され米国軍政下)などの奄美群島における特殊事情にかんがみ、その基礎条件の改善並びに地理的及び自然的特性に即した奄美群島の振興開発を図り、もって奄美群島の自立的発展並びにその住民の生活の安定及び福祉の向上に資することを目的とする。							
事業概要(5行程度以内。別添可)	<p>①公共事業については、奄美群島振興開発特別措置法に基づき、鹿児島県が策定した「奄美群島振興開発計画」に基づく事業について、同法第6条第1項及び第3項の規定に基づき、国の負担及び補助の割合を嵩上げて支援をしている(公共事業関係費の地域一括計上)。海岸(2/3等)、河川(6/10)、道路(9/10)、港湾(9/10)、空港(8/10)、簡易水道(1/2)、農業農村整備(9/10等)、水産基盤整備(9/10)、森林(2/3)、循環型社会形成事業(1/2等)等。</p> <p>②非公共事業については、同法第6条第5項に基づき、奄美群島の地理的・自然的特性その他の特殊事情により、奄美群島において国の補助を受け行う必要のあるものについて、地方公共団体に対し補助を行い支援している。</p> <p>産業振興等地域資源活用、奄美群島体験交流、人材育成支援、生活・環境保全対策、農業振興のための推進事業及び条件整備事業の実施に要する経費の一部を補助。(8/10、7/10、1/2、3/10)</p> <p>③同法第6条第5項に基づき、奄美群島の振興開発の推進に向け基本となる施策について調査検討を行うための国の直轄調査。</p>							
実施方法	<input checked="" type="checkbox"/> 直接実施 <input checked="" type="checkbox"/> 委託・請負 <input checked="" type="checkbox"/> 補助 <input type="checkbox"/> 負担 <input type="checkbox"/> 交付 <input type="checkbox"/> 貸付 <input type="checkbox"/> その他							
予算額・執行額(単位:百万円)	予算の状況	当初予算	20,523	17,628	17,005	23,729		
		補正予算	2,744	△ 1	3,984			
		繰越し等	△ 2,438	2,867	△ 4,644			
		計	20,829	20,495	16,345	23,729		
	執行額	20,509	20,164	16,196				
	執行率(%)	98%	98%	99%				
成果目標及び成果実績(アウトカム)	成果指標		単位	22年度	23年度	24年度	25年度	目標値(25年度)
	奄美群島の総人口		成果実績達成度 %	千人	120千人	118千人	117千人	114千人
活動指標及び活動実績(アウトプット)	活動指標		単位	22年度	23年度	24年度	25年度	25年度活動見込
	①各省の所管部局において、個別の事業単位毎に活動指標を設定 ②実施箇所数 ③調査件数		活動実績(当初見込み)	① - ② 34 ③ 2 -	① - ② 46 ③ 2 -	① - ② 45 ③ 2 -	① - ② - ③ 2 (-)	
単位当たりコスト	①各省の所管部局において、個別の事業単位毎に活動指標を設定 ②13.1(百万円/箇所数) ③12.5(百万円/調査件数)		算出根拠	②H24年度実績額(587.5百万円)÷H24年度箇所数(45) ③H24年度実績額(25.0百万円)÷H24年度調査件数(2)				
平成25・26年度予算内訳	費目	25年度当初予算	26年度要求	主な増減理由				
	離島治水事業費社会資本整備事業特別会計へ繰入	1,744						
	離島港湾整備事業費社会資本整備事業特別会計へ繰入	1,378						
	離島空港整備事業費社会資本整備事業特別会計へ繰入	26						
	航空機燃料税財源離島空港整備事業費社会資本整備事業特別会計へ繰入	164						
	かんがい排水事業費	3,275						
	国有林野治山事業費	15						
	治山事業費補助	56						
	水道施設整備費補助	523						
	農業生産基盤安全管理・整備事業費補助	9						
	農業競争力強化基盤整備事業費補助	3,462						
	森林環境保全整備事業費補助	285						
	水産基盤整備事業費補助	479						
	循環型社会形成推進交付金	88						
	農山漁村地域整備交付金	1,652						
	社会資本整備総合交付金	6,063						
	防災・安全交付金	2,574						
	離島農業生産基盤安全管理・整備事業費食料安定供給特別会計へ繰入	1,245						
	諸謝金	0						
	職員旅費	1						
委員等旅費	1							
離島振興調査費	18							
奄美群島振興開発調査費等補助金	130							
奄美群島産業振興等補助金	451							
奄美農業創出支援事業費補助金	90							
計	23,729							

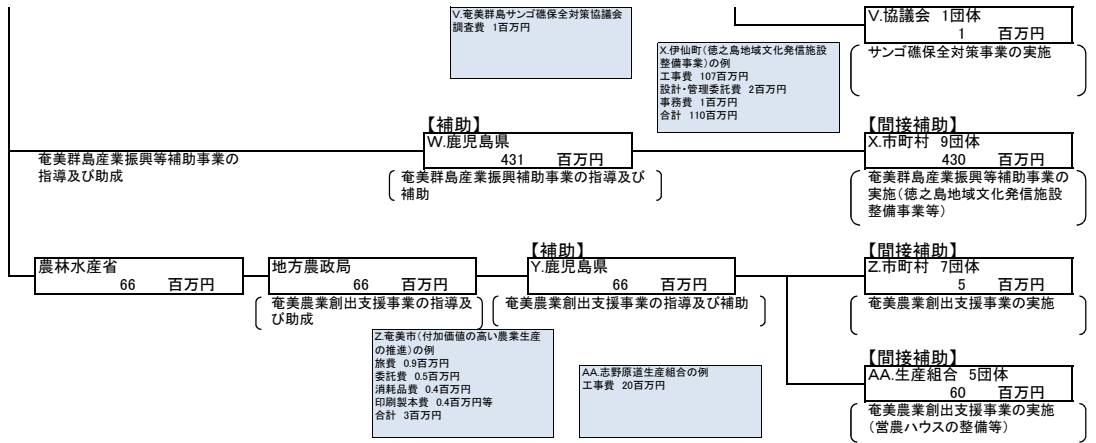
事業所管部局による点検

項目		評価	評価に関する説明							
国費投入の必要性	広く国民のニーズがあるか。国費を投入しなければ事業目的が達成できないのか。	○	本事業は、奄美群島の特殊事情に鑑み制定された奄美群島振興開発特別措置法の目的を達成するために実施されている事業である。 ①の一部及び②は、鹿児島県及び奄美群島の市町村に対する補助事業であり、地元からの要望を踏まえ、国として優先度の高い事業を実施している。 ③については、直轄調査については、新たな振興開発の取組の可能性を探ったり、国等の関係団体との調整を経て奄美群島での適用を目指すものであり、奄美群島がより効率的・効果的に具体的施策を立案できるよう、支援するものである。							
	地方自治体、民間等に委ねることができない事業なのか。	○								
	明確な政策目的(成果目標)の達成手段として位置付けられ、優先度の高い事業となっているか。	○								
事業の効率性	競争性が確保されているなど支出先の選定は妥当か。	○	本事業は、奄美群島振興開発特別措置法の法規定に基づき経費が支出されているものである。 ①単位当たりコストは、各省の所管部局において、個別の事業単位毎に設定された異なる単位により算出される。 ②国は、補助金の交付を決定する際に積算資料等により用途や事業内容等を把握している。 ③直轄調査については、支出先の選定にあたって、透明性及び公平性の確保を図る観点から、企画競争の手続きを経た上で、発注先を特定している。							
	受益者との負担関係は妥当であるか。	○								
	単位当たりコストの水準は妥当か。	○								
	資金の流れの中間段階での支出は合理的なものとなっているか。	○								
	費目・使途が事業目的に即し真に必要なものに限定されているか。	○								
不用率が大きい場合、その理由は妥当か。(理由を右に記載)	-									
事業の有効性	事業実施に当たって他の手段・方法等が考えられる場合、それと比較してより効果的あるいは低コストで実施できているか。	○	①、②各省の所管部局において、個別の事業単位毎に活動指標を設定。 ③調査過程より、国土交通省と関係団体との間で問題意識を共有するとともに、連携・協力して進めている。							
	活動実績は見込みに見合ったものであるか。	○								
	整備された施設や成果物は十分に活用されているか。	○								
重複排除	類似の事業がある場合、他部局・他府省等と適切な役割分担を行っているか。(役割分担の具体的な内容を各事業の右に記載)	-								
	<table border="1" style="width:100%; border-collapse: collapse;"> <thead> <tr> <th style="width:15%;">事業番号</th> <th style="width:45%;">類似事業名</th> <th style="width:40%;">所管府省・部局名</th> </tr> </thead> <tbody> <tr> <td> </td> <td> </td> <td> </td> </tr> <tr> <td> </td> <td> </td> <td> </td> </tr> </tbody> </table>	事業番号		類似事業名	所管府省・部局名					
事業番号	類似事業名	所管府省・部局名								
点検結果	①は、昭和49年3月29日の閣議了解に基づき、事業の総合性を確保するため、その予算を国土交通省の所管に一括計上し、その使用に際して各省所管に移し替えを行っているが、奄美群島振興開発計画に基づき、事業の総合性の確保並びに計画的かつ効果的な事業を図られるよう各省の各所管部局と連携を取っており、各省事業執行部局において、個別公共事業の新規事業採択時評価等を行っており、補助事業にあっては、各事業執行部局において、支出先である地方公共団体等の申請に基づき使途を把握した上で補助金の交付を決定し、事後においても完了検査を実施することにより事業目的に沿った効果的な使われ方になっているか確認を行っている。 ②は、地方公共団体等による事業実施要望書提出時、事業実施計画提出時、交付申請時に地方公共団体等から提出のあった補助金交付申請書及び関係書類により実施方針や使途を把握しており、補助事業終了後、完了検査を実施することにより、補助事業の目的に沿った効果的な使われ方になっているか確認を行っている。 ③は、調査中においても、必要に応じて発注先と打ち合わせを行い、また、調査終了後においても完了時の検査を通じて、発注先より提出のある成果物(報告書)の内容が、国の求める調査事項を網羅しているか、国が指示した報告書の整理方法となっているかなど確認を行っている。 ・本事業は、地理的・自然的条件(外海離島、台風の常襲地帯)、歴史的経緯(昭和21年から昭和28年まで行政分離)など奄美群島の特殊事情に鑑み、奄美群島振興特別措置法に基づき実施するものであり、相応の成果を上げてきている。これらの効果として奄美群島における総人口の減少傾向の悪化を抑制することを目標とする成果指標については順調に推移しており、目標年度に目標値を達成できると見込まれる。 ・一方で本土との間に諸格差がまだに残されており、引き続き、奄美群島の自立的発展を図るため、奄美群島振興開発計画に基づく計画的かつ効果的な事業の実									
外部有識者の所見										
行政事業レビュー推進チームの所見										
所見を踏まえた改善点/概算要求における反映状況										
備考										
関連する過去のレビューシートの事業番号										
平成22年	150,179,180,181,185	平成23年	60,95,96,97,101	平成24年	64,99,100,101,106					

※平成24年度実績を記入。執行実績がない新規事業、新規要求事業については現時点で予定やイメージを記入。



資金の流れ
(資金の受け取り先が何を行っているかについて補足する)
(単位: 百万円)



費目・用途
(「資金の流れ」においてブロックごとに最大の金額が支出されている者について記載する。費目と用途の双方で実情が分かるように記載)

A.鹿児島県			E.(財)鹿児島県地域振興公社		
費目	用途	金額(百万円)	費目	用途	金額(百万円)
離島振興事業費	社会資本整備総合交付金	5,790	離島振興事業費	戸別所得補償実施円滑化基盤整備の実施	149
計		5,790	計		149
B.九州農政局			F.喜界町		
費目	用途	金額(百万円)	費目	用途	金額(百万円)
離島振興事業費	かんがい排水施設の整備	2,602	離島振興事業費	農業生産基盤保全管理・整備の実施	15
計		2,602	計		15
C.九州農政局			G.鹿児島県		
費目	用途	金額(百万円)	費目	用途	金額(百万円)
離島振興事業費	農業生産基盤保全管理・整備、戸別所得補償実施円滑化基盤整備に係る指導及び助成	2,100	離島振興事業費	農山漁村地域の総合的な整備及び市町村等事業に対する補助等	67
計		2,100	計		67
D.鹿児島県			H.鹿児島県		
費目	用途	金額(百万円)	費目	用途	金額(百万円)
離島振興事業費	農業生産基盤保全管理・整備、戸別所得補償実施円滑化基盤整備	1,936	離島振興事業費	水産基盤整備事業の実施、市町村事業に対する指導及び補助	469
計		1,936	計		469

I.市町村(3団体)			M.民間事業体		
費目	使 途	金 額 (百万円)	費目	使 途	金 額 (百万円)
離島振興事業費	水産基盤整備事業の実施	57	離島振興事業費	森林環境保全整備事業費補助	5
計		57	計		5
J.鹿児島県			N.地方公共団体		
費目	使 途	金 額 (百万円)	費目	使 途	金 額 (百万円)
離島振興事業費	森林環境保全整備事業費補助	133	離島振興事業費	廃棄物処理施設の整備	59
離島振興事業費	治山事業費補助	48			
計		181	計		59
K.市町村			O.地方公共団体		
費目	使 途	金 額 (百万円)	費目	使 途	金 額 (百万円)
離島振興事業費	森林環境保全整備事業費補助	4	離島振興事業費	水道施設整備費補助	584
計		4	計		584
L.森林組合			P.国土政策局		
費目	使 途	金 額 (百万円)	費目	使 途	金 額 (百万円)
離島振興事業費	森林環境保全整備事業費補助	38	離島振興費	奄美群島の振興開発調査に要する経費	2
計		38	計		2

費目・使途
 (「資金の流れ」においてブロックごとに最大の金額が支出されている者について記載する。費目と使途の双方で実情が分かるように記載)

費目・使途
 「資金の流れ」に
 おいてブロックご
 とに最大の金額
 が支出されている
 者について記載
 する。費目と使途
 の双方で実情が
 分かるように記
 載)

Q.三菱UFJリサーチ&コンサルティング(株)			V.協議会		
費目	使途	金額 (百万円)	費目	使途	金額 (百万円)
請負	奄美群島における農林水産物の高付加価値化推進方策に関する調査	11	奄美群島振興開発事業費等補助金	サンゴ礁保全対策事業の実施	1
計		11	計		1
R.公益社団法人日本交通公社			W.鹿児島県		
費目	使途	金額 (百万円)	費目	使途	金額 (百万円)
請負	奄美群島における多様な主体の連携による着地型観光推進に関する調査	12	奄美群島産業振興等補助金	奄美群島産業振興等補助事業の実施(徳之島地域文化発信施設整備事業等)	140
計		12	計		#
S.鹿児島県			X.市町村		
費目	使途	金額 (百万円)	費目	使途	金額 (百万円)
奄美群島振興開発事業費等補助金	奄美群島振興開発調査費等補助事業の実施及び補助(ハブ対策事業の実施等)	90	奄美群島産業振興等補助金	奄美群島産業振興等補助事業の実施(徳之島地域文化発信施設整備事業等)	140
計		90	計		140
T.市町村			Y.鹿児島県		
費目	使途	金額 (百万円)	費目	使途	金額 (百万円)
奄美群島振興開発事業費等補助金	奄美群島振興開発調査費等補助事業の実施(情報通信産業人材育成事業等)	7	奄美農業創出支援事業費補助	奄美農業創出支援事業の指導及び補助	66
計		7	計		66
U.奄美群島広域事務組合			Z.市町村		
費目	使途	金額	費目	使途	金額
奄美群島振興開発事業費等補助金	奄美群島振興開発調査費等補助事業の実施(奄美ミュージアム交流ネットワーク推進事業の実施等)	31	奄美農業創出支援事業費補助	奄美農業創出支援事業の実施	3
計		31	計		3

AA.生産組合

費目・使途
 (「資金の流れ」に
 おいてブロックご
 とに最大の金額
 が支出されている
 者について記載
 する。費目と使途
 の双方で実情が
 分かるように記
 載)

費目	使途	金額 (百万円)	費目	使途	金額 (百万円)
奄美農業創出支 援事業費補助	奄美農業創出支援事業の実施(営農ハウスの整備等)	20			
計		20	計		0
費目	使途	金額 (百万円)	費目	使途	金額 (百万円)
計		0	計		0
費目	使途	金額 (百万円)	費目	使途	金額 (百万円)
計		0	計		0
費目	使途	金額 (百万円)	費目	使途	金額 (百万円)
計		0	計		0
費目	使途	金額	費目	使途	金額
計		0	計		0

支出先上位10者リスト

I. 市町村

	支出先	業務概要	支出額 (百万円)	入札者数	落札率
1	喜界町	水産基盤整備事業	57.00	—	—
2	奄美市	水産基盤整備事業	5.00	—	—
2	知名町	水産基盤整備事業	5.00	—	—
4					
5					
6					
7					
8					
9					
10					

K.市町村

	支出先	業務概要	支出額 (百万円)	入札者数	落札率
1	龍郷町	森林環境保全整備事業費補助	4.00	—	—
2	奄美市	森林環境保全整備事業費補助	2.00	—	—
3	知名町	森林環境保全整備事業費補助	2.00	—	—
4	徳之島町	森林環境保全整備事業費補助	2.00	—	—
5	瀬戸内町	森林環境保全整備事業費補助	1.00	—	—
6	伊仙町	森林環境保全整備事業費補助	0.30	—	—
7					
8					
9					
10					

L.森林組合

	支出先	業務概要	支出額 (百万円)	入札者数	落札率
1	あまみ大島森林組合	森林環境保全整備事業費補助	38.00	—	—
2	瀬戸内町森林組合	森林環境保全整備事業費補助	37.00	—	—
3	徳之島地区森林組合	森林環境保全整備事業費補助	25.00	—	—
4					
5					
6					
7					
8					
9					
10					

M.民間事業者

	支出先	業務概要	支出額 (百万円)	入札者数	落札率
1	(有)中野木材	森林環境保全整備事業費補助	5.00	—	—
2	昇林業	森林環境保全整備事業費補助	3.00	—	—
3					
4					
5					
6					
7					
8					
9					
10					

N. 地方公共団体

	支出先	業務概要	支出額 (百万円)	入札者数	落札率
1	与論町	廃棄物処理施設の整備事業	58.61	-	-
2	龍郷町	廃棄物処理施設の整備事業	13.43	-	-
3	天城町	廃棄物処理施設の整備事業	7.05	-	-
4	知名町	廃棄物処理施設の整備事業	5.07	-	-
5	奄美市	廃棄物処理施設の整備事業	5.03	-	-
6	徳之島町	廃棄物処理施設の整備事業	4.26	-	-
7	伊仙町	廃棄物処理施設の整備事業	3.19	-	-
8	喜界町	廃棄物処理施設の整備事業	0.85	-	-
9	瀬戸内町	廃棄物処理施設の整備事業	0.50	-	-
10	鹿児島県	廃棄物処理施設の整備事業に対する指導	0.10	-	-

O. 地方公共団体

	支出先	業務概要	支出額 (百万円)	入札者数	落札率
1	奄美市	簡易水道再編推進事業	235.81	-	-
2	喜界町	簡易水道再編推進事業	113.61	-	-
3	宇検村	簡易水道再編推進事業	70.50	-	-
4	伊仙町	生活基盤近代化事業	53.00	-	-
5	瀬戸内町	簡易水道再編推進事業	52.16	-	-
6	龍郷町	簡易水道再編推進事業	48.00	-	-
7	天城町	簡易水道再編推進事業	10.00	-	-
8	鹿児島県	指導監督事務費	0.33	-	-
9					
10					

T. 市町村

	支出先	業務概要	支出額 (百万円)	入札者数	落札率
1	奄美市	奄美群島振興開発調査費等補助事業	6.82	-	-
2	瀬戸内町	奄美群島振興開発調査費等補助事業	4.26	-	-
3	大和村	奄美群島振興開発調査費等補助事業	1.94	-	-
4	天城町	奄美群島振興開発調査費等補助事業	1.70	-	-
5	伊仙町	奄美群島振興開発調査費等補助事業	1.60	-	-
6	龍郷町	奄美群島振興開発調査費等補助事業	1.05	-	-
7	徳之島町	奄美群島振興開発調査費等補助事業	0.56	-	-
8	与論町	奄美群島振興開発調査費等補助事業	0.54	-	-
9	和泊町	奄美群島振興開発調査費等補助事業	0.52	-	-
10	知名町	奄美群島振興開発調査費等補助事業	0.42	-	-

X. 市町村

	支出先	業務概要	支出額 (百万円)	入札者数	落札率
1	伊仙町	奄美群島産業振興等補助事業	140.38	-	-
2	奄美市	奄美群島産業振興等補助事業	130.14	-	-
3	知名町	奄美群島産業振興等補助事業	64.99	-	-
4	天城町	奄美群島産業振興等補助事業	39.40	-	-
5	龍郷町	奄美群島産業振興等補助事業	27.00	-	-
6	与論町	奄美群島産業振興等補助事業	17.50	-	-
7	宇検村	奄美群島産業振興等補助事業	7.50	-	-
8	瀬戸内町	奄美群島産業振興等補助事業	2.10	-	-
9	和泊町	奄美群島産業振興等補助事業	1.35	-	-
10					

Z.市町村

	支出先	業務概要	支出額 (百万円)	入札者数	落札率
1	奄美市	奄美農業創出支援事業費補助	2.93	-	-
2	天城町	奄美農業創出支援事業費補助	0.70	-	-
3	瀬戸内町	奄美農業創出支援事業費補助	0.39	-	-
4	和泊町	奄美農業創出支援事業費補助	0.33	-	-
5	徳之島町	奄美農業創出支援事業費補助	0.29	-	-
6	知名町	奄美農業創出支援事業費補助	0.29	-	-
7	喜界町	奄美農業創出支援事業費補助	0.21	-	-
8					
9					
10					

AA.生産組合

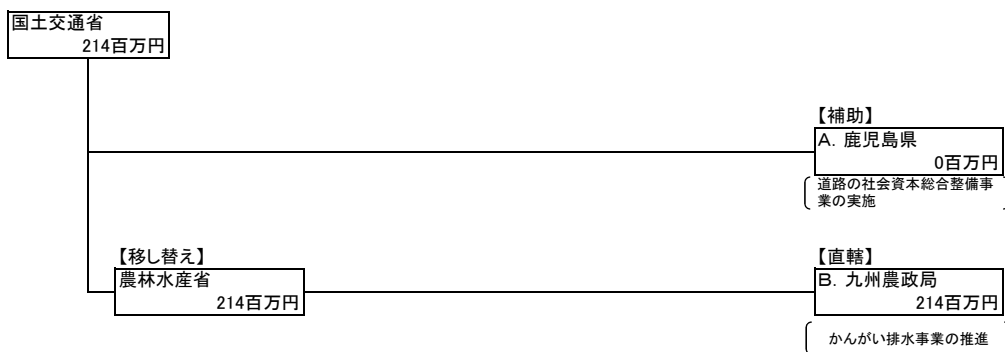
	支出先	業務概要	支出額 (百万円)	入札者数	落札率
1	志野原道生産組合	奄美農業創出支援事業費補助	19.95	-	-
2	天城園芸グループ	奄美農業創出支援事業費補助	14.33	-	-
3	国頭24営農組合	奄美農業創出支援事業費補助	11.59	-	-
4	岡前・松原地区茶営農改善組合	奄美農業創出支援事業費補助	8.83	-	-
5	芦清良インゲン生産組合	奄美農業創出支援事業費補助	4.85	-	-
6					
7					
8					
9					
10					

平成25年行政事業レビューシート (国土交通省)

事業名	奄美振興事業 (東日本大震災関連)		担当部局庁	国土政策局		作成責任者			
事業開始・終了(予定)年度	H23~H24		担当課室	特別地域振興官		特別地域振興官 岡野 克弥			
会計区分	一般会計/東日本大震災復興特別会計		政策・施策名	10 国土の総合的な利用、整備及び保全、国土に関する情報の整備 39 離島等の振興を図る					
根拠法令 (具体的な条項も記載)	奄美群島振興開発特別措置法第6条第1項、海岸法第27条、道路法第56条、港湾法第42条第1項及び第2項、土地改良法第126条 等		関係する計画、通知等	-					
事業の目的 (目指す姿を簡潔に。3行程度以内)	「東日本大震災復興基本法」に基づく、東日本大震災からの復興の基本方針における取り組みの一環として大震災の教訓を踏まえた国づくりの推進を図るため、「奄美群島振興開発特別措置法」に基づき、奄美群島において、緊急に実施する必要性が高く、即効性のある防災、減災等のための施策を実施する。								
事業概要 (5行程度以内。別添可)	<ul style="list-style-type: none"> ・本事業は、奄美群島振興開発特別措置法に基づき、鹿児島県が策定した「奄美群島振興開発計画」に基づく事業の推進を図るもの。奄美群島振興開発計画に基づく事業については、同法第6条第1項及び第3項の規定に基づき、通常の国の負担又は補助の割合を嵩上げて支援している。 ・具体的な事業としては、道路(補助率9/10等)、農業農村整備 等 								
実施方法	<input checked="" type="checkbox"/> 直接実施 <input type="checkbox"/> 委託・請負 <input checked="" type="checkbox"/> 補助 <input type="checkbox"/> 負担 <input type="checkbox"/> 交付 <input type="checkbox"/> 貸付 <input type="checkbox"/> その他								
予算額・執行額 (単位:百万円)			22年度	23年度	24年度	25年度	26年度要求		
	予算の状況	当初予算		0	124	0			
		補正予算		214	0	0			
		繰越し等		△ 214	90	△ 124			
		計		0	214	0			
	執行額			0	214				
執行率(%)			0%	100.0%					
成果目標及び成果実績 (アウトカム)	成果指標			単位	22年度	23年度	24年度	目標値 (年度)	
	奄美群島の総人口 ※各省の所管部局において、個別の事業単位毎に活動指標を設定			成果実績	千人	120千人	118千人	117千人	114千人
				達成度	%				
活動指標及び活動実績 (アウトプット)	活動指標			単位	22年度	23年度	24年度	25年度活動見込	
	各省の所管部局において、個別の事業単位毎に活動指標を設定			活動実績 (当初見込み)		-	-	-	-
						-	-	-	(-)
単位当たりコスト	各省の所管部局において、個別の事業単位毎に活動指標を設定			算出根拠	-				
平成25・26年度予算内訳	費目	25年度当初予算	26年度要求	主な増減理由					
	—								
	計								

事業所管部局による点検					
	項目		評価	評価に関する説明	
国費投入の必要性	広く国民のニーズがあるか。国費を投入しなければ事業目的が達成できないのか。		○	本事業は、奄美群島の特殊事情に鑑み制定された奄美群島振興開発特別措置法の目的を達成するために実施される事業である。 直轄事業及び奄美群島の市町村に対する補助事業であり、「東日本大震災からの復興の基本方針」に基づき、地元からの要望を踏まえ、国として優先度が高い事業を実施している。	
	地方自治体、民間等に委ねることができない事業なのか。		○		
	明確な政策目的(成果目標)の達成手段として位置付けられ、優先度の高い事業となっているか。		○		
事業の効率性	競争性が確保されているなど支出先の選定は妥当か。		—	本事業の実施において、各省執行部局において個別公共事業の新規事業採択時評価を行っており、また、補助事業においては、補助金の交付を決定する際に積算資料等により用途や事業内容等を把握している。	
	受益者との負担関係は妥当であるか。		○		
	単位当たりコストの水準は妥当か。		—		
	資金の流れの中間段階での支出は合理的なものとなっているか。		—		
	費目・用途が事業目的に即し真に必要なものに限定されているか。		○		
	不用率が大きい場合、その理由は妥当か。(理由を右に記載)		—		
事業の有効性	事業実施に当たって他の手段・方法等が考えられる場合、それと比較してより効果的あるいは低コストで実施できているか。		○	各省事業執行部局において、完了検査を実施することにより事業目的に沿った効果的な使われ方になっているか確認している。	
	活動実績は見込みに見合ったものであるか。		—		
	整備された施設や成果物は十分に活用されているか。		○		
重複排除	類似の事業がある場合、他部局・他府省等と適切な役割分担を行っているか。(役割分担の具体的な内容を各事業の右に記載)				
	事業番号	類似事業名	所管府省・部局名		
点検結果	<p>・本事業に係る予算は、閣議了解に基づき、事業の総合性を確保するため、その予算を国土交通省の所管に一括計上し、その使用に際して各省所管に移替えを行っているが、奄美群島振興開発計画に基づき、事業の総合性の確保並びに計画的かつ効率的な事業執行を図られるよう各省の各所管部局と連携を取っている。</p> <p>・また、本事業の実施にあたっては、各省事業執行部局において、個別公共事業の新規事業採択時評価等を行っており、補助事業にあつては、各事業執行部局において、支出先である地方公共団体等の申請に基づき用途を把握した上で補助金の交付を決定し、事後においても完了検査を実施することにより事業目的に沿った効果的な使われ方になっているか確認している。</p> <p>・本事業は地理的・自然的条件(外海離島、台風の常襲地帯)、歴史的経緯(昭和21年から昭和28年まで行政分離)など奄美群島の特殊事情にかんがみ、奄美群島振興開発特別措置法に基づき実施するものであり、相応の成果を上げてきているが、奄美群島は、台風の常襲地帯であり、近年の豪雨災害に加えて、地震活動が活発であり、自然災害が発生しやすい状況下にあることから、奄美群島の自立的発展を図るためにも、東日本大震災を教訓とした災害に強い国土基盤の整備が必要である。</p>				
外部有識者の所見					
行政事業レビュー推進チームの所見					
所見を踏まえた改善点/概算要求における反映状況					
備考					
関連する過去のレビューシートの事業番号					
	平成22年		平成23年		平成24年
					65

※平成24年度実績を記入。執行実績がない新規事業、新規要求事業については現時点で予定やイメージを記入。



資金の流れ
(資金の受け取り先が何を
しているかにつ
いて補足する)
(単位:百万
円)

費目・使途
 (「資金の流れ」に
 おいてブロックご
 とに最大の金額
 が支出されている
 者について記載
 する。費目と使途
 の双方で実情が
 分かるように記
 載)

A.鹿児島県			E.		
費目	使途	金額 (百万円)	費目	使途	金額 (百万円)
離島振興事業費	社会資本整備総合交付金	0			
計		0	計		0
B.九州農政局			F.		
費目	使途	金額 (百万円)	費目	使途	金額 (百万円)
離島振興事業費	かんがい排水事業	214			
計		214	計		0
C.			G.		
費目	使途	金額 (百万円)	費目	使途	金額 (百万円)
計		0	計		0
D.			H.		
費目	使途	金額 (百万円)	費目	使途	金額 (百万円)
計		0	計		0

支出先上位10者リスト

A.鹿児島県

	支出先	業務概要	支出額 (百万円)	入札者数	落札率
1	鹿児島県	社会資本整備総合交付金	0	-	-
2					
3					
4					
5					
6					
7					
8					
9					
10					

B.九州農政局

	支出先	業務概要	支出額 (百万円)	入札者数	落札率
1	九州農政局	かんがい排水事業	214	-	-
2					
3					
4					
5					
6					
7					
8					
9					
10					

平成25年行政事業レビューシート

(国土交通省)

事業名	離島地域の振興に必要な経費		担当部局庁	国土政策局		作成責任者		
事業開始・終了(予定)年度	S55年～		担当課室	離島振興課		課長 大野淳		
会計区分	一般会計		政策・施策名	10 国土の総合的な利用、整備及び保全、国土に関する情報の整備 39 離島等の振興を図る				
根拠法令(具体的な条項も記載)	—		関係する計画、通知等	—				
事業の目的(目指す姿を簡潔に。3行程度以内)	離島の個性や自主性を生かし、国民の価値観の多様化に対応した今後の離島振興方策のあり方について、様々な角度から検討を行うことで、国内外の地域との交流の促進を図るとともに、離島の創意工夫を基に、地域固有の資源を活かした島づくりを行うことにより、地域内外の交流やUJターン者の増加、雇用の維持・創出も含めた離島地域の活性化に資することを目的とする。							
事業概要(5行程度以内。別添可)	<p>○人口変動の原因の分析、将来予測を行うため、島民のヒアリングやアンケート、人口変動の統計的分析を行い、年齢階層を考慮した離島の将来人口予測を実施するとともに、分析結果を踏まえた定住等に効果的と考えられる取組の抽出・整理を行う。</p> <p>○全国的規模で実施する交流促進・定住促進の実務担当者による課題克服に向けた体制の見直しのための取組や、具体的な各離島地域での取組への助言指導を通じた、より一層の地域づくりの効果発現を図るなどにより、離島地域における自立的発展の促進を図る</p> <p>○「島と島の交流」、「島と都市との交流」、「島と海外との交流」をコンセプトとして、全国の離島が一体となって離島の持つ魅力をPRするために、大都市において離島住民が参加をする大規模な交流事業(アイランダー)を開催する。</p>							
実施方法	<input checked="" type="checkbox"/> 直接実施 <input checked="" type="checkbox"/> 委託・請負 <input type="checkbox"/> 補助 <input type="checkbox"/> 負担 <input type="checkbox"/> 交付 <input type="checkbox"/> 貸付 <input type="checkbox"/> その他							
予算額・執行額(単位:百万円)			22年度	23年度	24年度	25年度	26年度要求	
	予算状況	当初予算	54	50	53	33		
		補正予算	0	0	0			
		繰越し等	0	0	0	0		
		計	54	50	53	33		
	執行額		52	49	48			
執行率(%)		96%	98%	92%				
成果目標及び成果実績(アウトカム)	成果指標			単位	20年度	21年度	22年度	目標値(27年度)
	離島地域の総人口			成果実績	409	402	394	353
				達成度	%			
活動指標及び活動実績(アウトプット)	活動指標			単位	22年度	23年度	24年度	25年度活動見込
	事業の件数			活動実績(当初見込み)	8	9	6	—
					(9)	(6)	(3)	
単位当たりコスト	8,061,044 (円/件数)			算出根拠	平成24年度の実績支出額: 48,366,266円 平成24年度の事業件数: 6			
平成25・26年度予算内訳	費目	25年度当初予算	26年度要求	主な増減理由				
	諸謝金	0						
	職員旅費	3						
	委員等旅費	0						
	離島振興調査費	30						
	計	33						

事業所管部局による点検						
	項目		評価	評価に関する説明		
国費投入の必要性	広く国民のニーズがあるか。国費を投入しなければ事業目的が達成できないのか。		○	本事業は、都心での全国の離島の情報発信の機会を提供するもの等であり、広く国民のニーズがあり、優先度が高く、国が実施すべき事業である。		
	地方自治体、民間等に委ねることができない事業なのか。		○			
	明確な政策目的(成果目標)の達成手段として位置付けられ、優先度の高い事業となっているか。		○			
事業の効率性	競争性が確保されているなど支出先の選定は妥当か。		○	一般競争入札により調達することが可能な事業については一般競争入札を実施し、コスト削減を図った。また、随意契約によらざるを得ない事業についても企画競争を実施することにより競争性を確保している。		
	受益者との負担関係は妥当であるか。		○			
	単位当たりコストの水準は妥当か。		○			
	資金の流れの中間段階での支出は合理的なものとなっているか。		—			
	費目・使途が事業目的に即し真に必要なものに限定されているか。		○			
	不用率が大きい場合、その理由は妥当か。(理由を右に記載)		—			
事業の有効性	事業実施に当たって他の手段・方法等が考えられる場合、それと比較してより効果的あるいは低コストで実施できているか。		○	イベントの開催の目的である交流促進定住促進をより効果を上げるような企画内容するなど、効果的な活動を実施し、成果の活用を図っている。		
	活動実績は見込みに見合ったものであるか。		○			
	整備された施設や成果物は十分に活用されているか。		○			
重複排除	類似の事業がある場合、他部局・他府省等と適切な役割分担を行っているか。(役割分担の具体的な内容を各事業の右に記載)		—			
	事業番号	類似事業名	所管府省・部局名			
点検結果	<p>・支出先の選定にあたり、平成23年度予算執行より、離島の活力再生支援事業補助業務及び離島の交流推進支援調査(アイランダー開催、FOODEX JAPAN出展)について、一般競争入札を導入し、経費の節減を図った。</p> <p>・本事業は、我が国の領域、排他的経済水域等の保全などの国家的役割等を担っている離島について、離島地域の創意工夫を生かした自立的発展の促進等を目的に条件不利地域である離島地域の活性化を支援するものであることから、引き続き事業としては継続する必要があるが、予算監視・効率化チーム所見の指摘の観点から見直しを行う。</p> <p>【前回の指摘を踏まえた改善点】</p> <p>国が調査を実施する必要性を厳格に精査した上で、一定の成果を得た「離島の活力再生支援事業」及び「専門展示会(フォーデックス)出展支援」を廃止した。</p>					
外部有識者の所見						
行政事業レビュー推進チームの所見						
所見を踏まえた改善点/概算要求における反映状況						
備考						
関連する過去のレビューシートの事業番号						
	平成22年	177	平成23年	93	平成24年	96

※平成24年度実績を記入。執行実績がない新規事業、新規要求事業については現時点で予定やイメージを記入。

国土交通省
48百万円

離島振興政策において国が
取り組むべき施策の具体的な
企画・立案に必要な情報収



A. 国土政策局
48百万円

離島振興に関する基本的な
資料の収集・分析・現地調査
の実施

【企画競争】

B. (株)ランドブレイン
18百万円

平成24年度離島振興基本方針策
定調査業務

【一般競争】

C. (株)ニューズベース
16百万円

離島の総合交流推進支援調査の
実施(「アイランダー2012」の開
催及び「Foodex Japan2013」へ出
展)

【一般競争】

D. (株)タイム・エーエージェント
2百万円

離島の活力再生支援事業の補助
業務

【企画競争】

E. 協議会等(3社)
9百万円

離島の活力再生支援事業の実施

資金の流れ
(資金の受け取
り先が何を行っ
ているかについ
て補足する)
(単位:百万
円)

費目・使途
 (「資金の流れ」に
 おいてブロックご
 とに最大の金額
 が支出されている
 者について記載
 する。費目と使途
 の双方で実情が
 分かるように記
 載)

A.国土政策局			E.協議会等		
費目	使途	金額 (百万円)	費目	使途	金額 (百万円)
調査費	離島振興に関する基本的な資料の収集・分析・現地調査の実施	48	請負	離島の活力再生支援事業(『トライランド・アスロン』による島の活性化モデル構築事業)	4
計		48	計		4
B.(株)ランドブレイン			F.		
費目	使途	金額 (百万円)	費目	使途	金額 (百万円)
請負	平成24年度離島振興基本方針策定調査業務	18			
計		18	計		0
C.(株)ニューズベース			G.		
費目	使途	金額 (百万円)	費目	使途	金額 (百万円)
請負	離島の総合交流推進支援調査の実施(「アイランダー2012」の開催及び「Foodex	16			
計		16	計		0
D.(株)タイム・エージェント			H.		
費目	使途	金額 (百万円)	費目	使途	金額 (百万円)
請負	離島の活力再生支援事業の補助業務	2			
計		2	計		0

支出先上位10者リスト

B.(株)ランドブレイン

	支出先	業務概要	支出額 (百万円)	入札者数	落札率
1	(株)ランドブレイン	平成24年度離島振興基本方針策定調査業務	18	8	98.62%
2					
3					
4					
5					
6					
7					
8					
9					
10					

C.(株)ニューズベース

	支出先	業務概要	支出額 (百万円)	入札者数	落札率
1	(株)ニューズベース	離島の総合交流推進支援調査の実施(「アイランダー2012」の開催及び「F	16	2	96.82%
2					
3					
4					
5					
6					
7					
8					
9					
10					

D.(株)タイム・エージェント

	支出先	業務概要	支出額 (百万円)	入札者数	落札率
1	(株)タイム・エージェント	離島の活力再生支援事業の補助業務	2	12	96.08%
2					
3					
4					
5					
6					
7					
8					
9					
10					

E.協議会等

	支出先	業務概要	支出額 (百万円)	入札者数	落札率
1	特定非営利活動法人 八丈島	トライランド・アスロンによる島の活性化モデル構築事業	4	13	97.41%
2	緑のコンビナート推進協議会	隠岐の島域内分散型防災・ビジネス対策事業	3	13	69.91%
3	奄美市	地域力の活用による世界自然遺産登録に向けた観光客受入体制構築事業	2	13	57.08%
4					
5					
6					
7					
8					
9					
10					

平成25年行政事業レビューシート (国土交通省)

事業名	離島振興特別事業に必要な経費 (離島振興特別事業費補助金)		担当部局庁	国土政策局		作成責任者		
事業開始・終了(予定)年度	S48~H24		担当課室	離島振興課		課長 大野 淳		
会計区分	一般会計		政策・施策名	10 国土の総合的な利用、整備及び保全、国土に関する情報の整備 39 離島等の振興を図る				
根拠法令 (具体的な条項も記載)	離島振興法第7条第4項 離島振興法施行令第3条第1号		関係する計画、通知等					
事業の目的 (目指す姿を簡潔に。3行程度以内)	離島の振興に当たっては、離島地域の創意工夫を生かした自立的発展を促進するための事業に対する支援が極めて重要であり、このため本事業で必要な施設を整備し、その施設の効果的な利用を図ることを含む交流に関する事業等により、国内及び国外の地域との交流を促進し、離島の活力ある地域社会の形成に資することを目的とする。							
事業概要 (5行程度以内。別添可)	離島振興法第2条の規定に基づき指定された離島振興対策実施地域を対象とし、以下の事業を行う。 ○施設整備：離島の自らの創意工夫による自立的発展を促進するために必要な施設整備事業に対する補助(補助率 1/2以内) ○活用プログラム作成等：地域が自立的発展のための各種体験事業の実施プログラム作成、人材育成等に対する補助(補助率 1/2以内) ○交流事業：島の特性を生かした経済的・文化的諸活動を通じて、他地域との交流の活性化を図る各種事業に対する補助(補助率 1/2以内) ○離島振興施設の耐震化、バリアフリー化：「地域防災拠点となる公共施設等の耐震化」を目的として、過去に整備した離島振興施設の耐震化に対する補助及び既存の離島振興施設のバリアフリー化推進のための事業に対する補助(補助率 1/2以内)							
実施方法	<input type="checkbox"/> 直接実施 <input type="checkbox"/> 委託・請負 <input checked="" type="checkbox"/> 補助 <input type="checkbox"/> 負担 <input type="checkbox"/> 交付 <input type="checkbox"/> 貸付 <input type="checkbox"/> その他							
予算額・執行額 (単位：百万円)	予算の状況	22年度	23年度	24年度	25年度	26年度要求		
		当初予算	184	198	178	0		
		補正予算	0	0	-	0		
		繰越し等	204	33	15	0		
	計	388	231	193	0			
	執行額	355	200	189				
執行率(%)	92%	87%	98%					
成果目標及び成果実績 (アウトカム)	成果指標		単位	20年度	21年度	22年度	目標値(27年度)	
	離島地域の総人口		成果実績	409	402	394	353	
			達成度	%				
活動指標及び活動実績 (アウトプット)	活動指標		単位	22年度	23年度	24年度	25年度活動見込	
	事業の実施団体数		活動実績(当初見込み)	13	5 (6)	6 (6)	— —	
単位当たりコスト	31,549,333(円/箇所数)		算出根拠	平成24年度の実績支出額：189,296,000円 平成24年度の箇所数：6箇所				
平成25・26年度予算内訳	費目	25年度当初予算	26年度要求	主な増減理由				
	計							

事業所管部局による点検						
	項目		評価	評価に関する説明		
国費投入の必要性	広く国民のニーズがあるか。国費を投入しなければ事業目的が達成できないのか。		○	本事業は、我が国の排他的経済水域等の保全などの国家的役割等を担っている離島地域の創意工夫による交流促進を通じて自立発展の促進を図るものであり、国が実施すべき事業である。		
	地方自治体、民間等に委ねることができない事業なのか。		○			
	明確な政策目的(成果目標)の達成手段として位置付けられ、優先度の高い事業となっているか。		○			
事業の効率性	競争性が確保されているなど支出先の選定は妥当か。		—	定められた補助率の範囲内で交付決定しており、受益者との負担関係は妥当である。また、交付の対象となる経費は事業計画の内容を精査し、真に必要なものに限定している。		
	受益者との負担関係は妥当であるか。		○			
	単位当たりコストの水準は妥当か。		○			
	資金の流れの中間段階での支出は合理的なものとなっているか。		—			
	費目・使途が事業目的に即し真に必要なものに限定されているか。		○			
不用率が大きい場合、その理由は妥当か。(理由を右に記載)		—				
事業の有効性	事業実施に当たって他の手段・方法等が考えられる場合、それと比較してより効果的あるいは低コストで実施できているか。		○	活動実績は見込みに見合ったものとなっている。		
	活動実績は見込みに見合ったものであるか。		○			
	整備された施設や成果物は十分に活用されているか。		○			
重複排除	類似の事業がある場合、他部局・他府省等と適切な役割分担を行っているか。(役割分担の具体的な内容を各事業の右に記載)		—			
	事業番号	類似事業名	所管府省・部局名			
点検結果	<p>適切に進行管理を行い、実施計画に基づき実施した。 【前回の指摘を踏まえた対応】 離島振興法の改正の趣旨を踏まえ、政策目的に照らして真に必要な、より実効性のある仕組みへの見直しを行った上で、事業を廃止した。</p>					
外部有識者の所見						
行政事業レビュー推進チームの所見						
所見を踏まえた改善点/概算要求における反映状況						
備考						
関連する過去のレビューシートの事業番号						
	平成22年	178	平成23年	94	平成24年	97

※平成24年度実績を記入。執行実績がない新規事業、新規要求事業については現時点で予定やイメージを記入。

国土交通省
189百万円

離島振興特別事業(離島体験滞
在交流促進事業)の指導及び助



【補助】

A. 地方公共団体(5市町村)
189百万円

離島体験滞 在交流促進事業(離
島体験滞 在交流促進施設の整備、
離島振興施設の耐震化・バリアフ
リー化等)の実施

<山口県周南市の例>

工事費	80,039千円
旅費	95千円
需用費	50千円
役務費	34千円

合計 80,218千円

資金の流れ
(資金の受け取
り先が何を行っ
ているかについ
て補足する)
(単位:百万
円)

費目・使途
 (「資金の流れ」に
 おいてブロックご
 とに最大の金額
 が支出されている
 者について記載
 する。費目と使途
 の双方で実情が
 分かるように記
 載)

A.山口県周南市			E.		
費目	使途	金額 (百万円)	費目	使途	金額 (百万円)
離島振興特別 事業費補助金	離島体験滞在交流促進事業(離島体験滞 在交流促進施設の整備、離島振興施設の 耐震化・バリアフリー化等)の実施	80			
計		80	計		0
B.			F.		
費目	使途	金額 (百万円)	費目	使途	金額 (百万円)
計		0	計		0
C.			G.		
費目	使途	金額 (百万円)	費目	使途	金額 (百万円)
計		0	計		0
D.			H.		
費目	使途	金額 (百万円)	費目	使途	金額 (百万円)
計		0	計		0

支出先上位10者リスト

A.

	支出先	業務概要	支出額 (百万円)	入札者数	落札率
1	山口県周南市	大津島体験滞在交流施設整備事業	80		
2	東京都八丈町	八丈町離島体験滞在交流促進事業	36		
3	三重県鳥羽市	潮騒公園整備及び潮騒文学保存活動整備	25		
4	北海道礼文町	礼文島「北のカナリア公園」施設整備事業	24		
5	愛媛県上島町	生名開発総合センター耐震化・バリアフリー化事業	15		
6	新潟県佐渡市	佐渡市離島体験滞在交流促進事業	10		
7					
8					
9					
10					

B.

	支出先	業務概要	支出額 (百万円)	入札者数	落札率
1					
2					
3					
4					
5					
6					
7					
8					
9					
10					

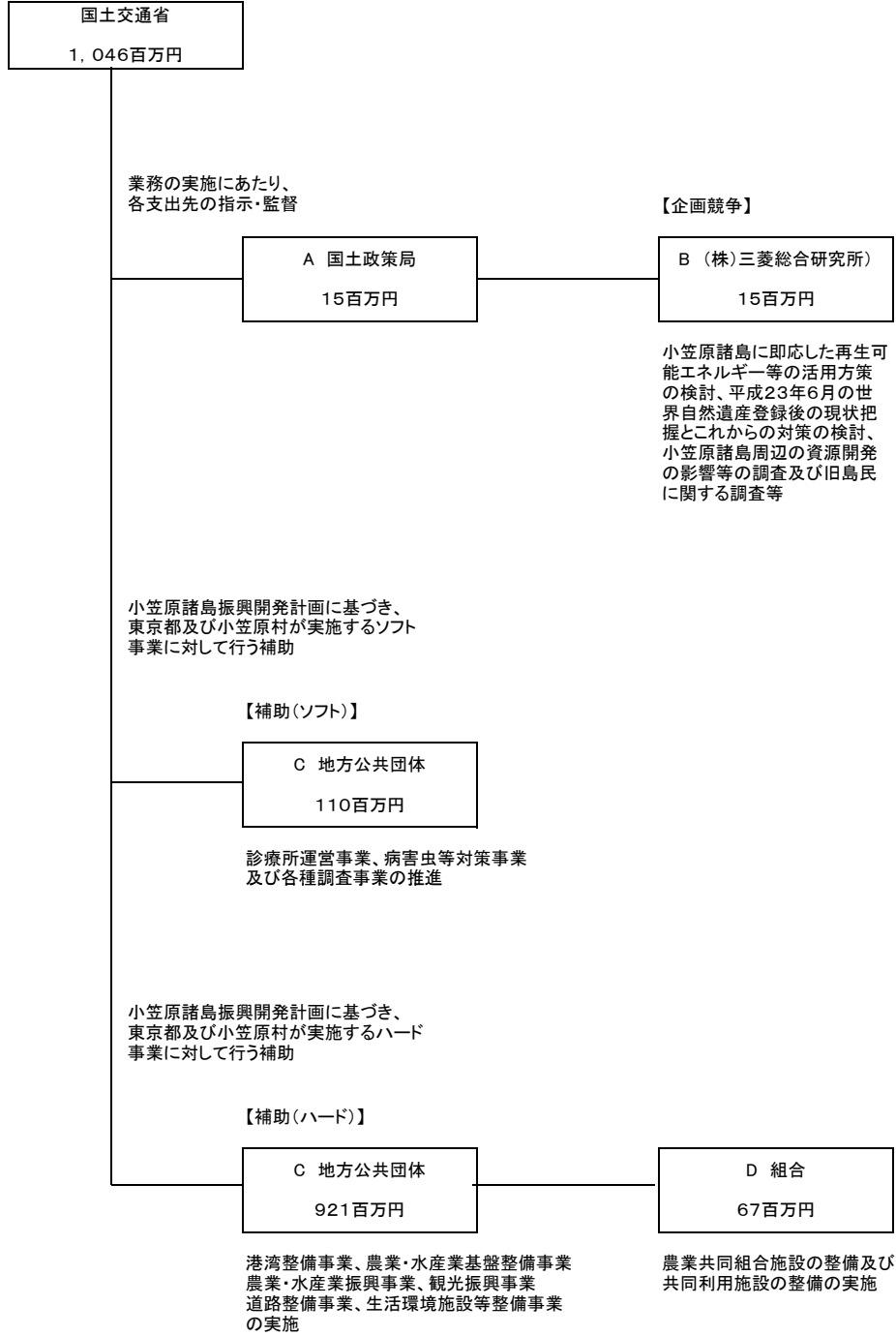
平成25年行政事業レビューシート (国土交通省)

事業名	小笠原諸島振興開発事業		担当部局庁	国土政策局		作成責任者	特別地域振興官 岡野 克弥	
事業開始・終了(予定)年度	S44		担当課室	特別地域振興官				
会計区分	一般会計		政策・施策名	10 国土の総合的な利用、整備及び保全、国土に関する情報の整備 39 離島等の振興を図る				
根拠法令 (具体的な条項も記載)	小笠原諸島振興開発特別措置法 第6条及び第7条		関係する計画、通知等	小笠原諸島振興開発基本方針 小笠原諸島振興開発計画				
事業の目的 (目指す姿を簡潔に。3行程度以内)	小笠原諸島振興開発特別措置法、国が策定した小笠原諸島振興開発基本方針及び東京都が策定した小笠原諸島振興開発計画に基づく各種振興開発事業を実施すること等により、小笠原諸島における基礎条件の改善並びに特性に即した振興開発を図り、あわせて、帰島を希望する旧島民の帰島を促進していくもの。							
事業概要 (5行程度以内。別添可)	① 小笠原諸島振興開発の基本と成る方向性を検討するための国の直轄調査 ② 小笠原諸島に生息する病害虫等の防除等や診療所の運営に係る経費を補助し、島民及び観光客が安心して生活・滞在できる環境を整備するとともに、観光業を中心とした島内産業の活性化を図るため、観光に携わる人材育成に努める地元主体の地域づくり等の取り組みに対して支援する。 (①病害虫等防除(防除10/10、試験研究1/2)、②診療所運営(1/2)、③各種調査(1/2)) ③ 東京都及び小笠原村が実施する産業基盤施設及び生活基盤施設等の整備に対する国庫補助を行い、地域の自立的発展並びに島民の生活の安定及び福祉の向上を図る。 ((①産業基盤施設等整備費補助:・港湾整備(3/5、9/10)、農業・水産業基盤整備(3/5、9/10)、農業・水産業振興(1/2)、観光振興(1/2)、②生活基盤施設等整備費補助:・道路整備(3/5)、生活環境施設等整備(1/2))							
実施方法	<input type="checkbox"/> 直接実施 <input checked="" type="checkbox"/> 委託・請負 <input checked="" type="checkbox"/> 補助 <input type="checkbox"/> 負担 <input type="checkbox"/> 交付 <input type="checkbox"/> 貸付 <input type="checkbox"/> その他							
予算額・執行額 (単位:百万円)	予算 の 状 況	当初予算	22年度	23年度	24年度	25年度	26年度要求	
		補正予算	0	0	994	988		
		繰越し等	▲ 30	▲ 128	▲ 892	1,054		
		計	1,369	1,250	1,090	2,042		
	執行額	1,331	1,204	1,046				
	執行率(%)	97%	96%	96%				
成果目標及び成果実績 (アウトカム)	成果指標			単位	22年度	23年度	24年度	目標値 (H25年度)
	小笠原村の総人口		成果実績		2,397	2,529	2,509	2,500
			達成度	%	96%	101%	100%	
活動指標及び活動実績 (アウトプット)	活動指標			単位	22年度	23年度	24年度	25年度活動見込
	件数		活動実績 (当初見込み)		62	64	69	—
						66	(70)	()
単位当たりコスト	15(百万円/件)		算出根拠	平成24年度の執行額(1,046百万円)を、平成24年度のアウトプットの数(69件)で除して算出した。				
平成25・26年度予算内訳	費目		25年度当初予算	26年度要求	主な増減理由			
	諸謝金		0					
	職員旅費		1					
	委員等旅費		1					
	離島振興調査費		13					
	小笠原諸島振興開発費補助金		111					
	小笠原諸島振興開発費補助金		862					
	計		988					

事業所管部局による点検						
項目			評価	評価に関する説明		
国費投入の	広く国民のニーズがあるか。国費を投入しなければ事業目的が達成できないのか。		○	<p>本事業は、小笠原諸島の特殊事情に鑑み制定された小笠原諸島振興開発特別措置法の目的を達成するために実施する事業である。</p> <p>東京都及び小笠原村に対する補助事業については、地元からの要望を踏まえ、国として優先度が高い事業を実施している。</p> <p>また、直轄調査については、新たな振興開発の取組の可能性を探ったり、国等の関係団体との調整を経て小笠原での適用を目指すものであり、東京都・小笠原村がより効率的・効果的に具体的施策を立案できるよう、支援を行うものである。</p>		
	地方自治体、民間等に委ねることができない事業なのか。		○			
	明確な政策目的(成果目標)の達成手段として位置付けられ、優先度の高い事業となっているか。		○			
事業の効率性	競争性が確保されているなど支出先の選定は妥当か。		○	<p>東京都及び小笠原村に対する補助事業については、国は補助金の交付を決定する際に、積算資料等により用途や補助内容等を把握している。</p> <p>また、直轄調査については、支出先の選定にあたって、透明性及び公平性の確保を図る観点から、企画競争の手続きを経た上で、発注先を特定している。</p>		
	受益者との負担関係は妥当であるか。		—			
	単位当たりコストの水準は妥当か。		○			
	資金の流れの中間段階での支出は合理的なものとなっているか。		○			
	費目・用途が事業目的に即し真に必要なものに限定されているか。		○			
	不用率が大きい場合、その理由は妥当か。(理由を右に記載)		—			
事業の有効性	事業実施に当たって他の手段・方法等が考えられる場合、それと比較してより効果的あるいは低コストで実施できているか。		○	<p>東京都及び小笠原村に対する補助事業については、両団体は事後に完了検査を実施し、国は、事業目的に沿った効果的な使われ方になっていることを確認している。</p> <p>また、直轄調査については、調査過程より、国と関係団体との間で問題意識を共有するとともに、連携・協力して進めている。</p>		
	活動実績は見込みに見合ったものであるか。		○			
	整備された施設や成果物は十分に活用されているか。		○			
重複排除	類似の事業がある場合、他部局・他府省等と適切な役割分担を行っているか。(役割分担の具体的な内容を各事業の右に記載)		—			
	事業番号	類似事業名	所管府省・部局名			
点検結果	<p>本事業のうち、東京都及び小笠原村に対する補助事業については、支出先である両団体の申請に基づき、国は補助金の交付を決定している。両団体における予算の執行状況については、毎月の契約状況報告及び四半期ごとの実施状況報告を徴しているほか、計画との乖離がある場合は必要に応じて直接聞き取り等を行うことにより把握している。国は、補助金の交付を決定する際に工事設計書等により用途を把握するとともに、両団体は事後に完了検査を実施し、国は、事業目的に沿った効果的な使われ方になっていることを確認しているところ。</p> <p>また、国が行う直轄調査について、発注先の選定にあたっては、透明性及び公平性の確保を図る観点から、企画競争の手続きを経た上で、発注先を選定し、請負契約を締結したところ。また、業務の実施にあたっては、仕様書に「緊密な連携をとって進めるものとする」と記載あるとおり、適切な指示を行うなど、国が求める調査内容となっているか確認したところ。調査終了後は完了検査を通じて、発注先より提出のある成果物(報告書)の内容が、国の求める調査事項を網羅しているか、国が指示した報告書の整理方法となっているか確認したところ。なお、調査過程より、国土交通省と、関係団体との間で問題意識を共有するとともに、連携・協力して進めており、調査結果を受けて、小笠原村等が自立的に事業を推進するよう進めているところ。</p>					
外部有識者の所見						
行政事業レビュー推進チームの所見						
所見を踏まえた改善点/概算要求における反映状況						
備考						
関連する過去のレビューシートの事業番号						
	平成22年	182,183,184	平成23年	98、99、100	平成24年	102,103,104

※平成24年度実績を記入。執行実績がない新規事業、新規要求事業については現時点で予定やイメージを記入。

資金の流れ
 (資金の受け取り先が何を行っているかについて補足する)
 (単位: 百万円)



<東京都の例(観光振興(自然公園))の例>

本工事費	51,200千円
測量及び試験費	209,390千円
事務費	4,330千円
合計	264,920千円

<交付決定ベース>

費目・使途
 (「資金の流れ」に
 おいてブロックご
 とに最大の金額
 が支出されている
 者について記載
 する。費目と使途
 の双方で実情が
 分かるように記
 載)

A.国土政策局			E.		
費目	使途	金額 (百万円)	費目	使途	金額 (百万円)
請負	小笠原諸島における社会経済環境の状況を踏まえた今後の支援方案に関する調査	15			
計		15	計		0
B.(株)三菱総合研究所			F.		
費目	使途	金額 (百万円)	費目	使途	金額 (百万円)
請負	小笠原諸島における社会経済環境の状況を踏まえた今後の支援方案に関する調査	15			
計		15	計		0
C.地方公共団体(東京都)			G.		
費目	使途	金額 (百万円)	費目	使途	金額 (百万円)
小笠原諸島振興開発費補助金	病害虫等防除対策、各種調査	22			
小笠原諸島振興開発事業費補助	産業基盤施設等整備費補助(港湾整備、農業・水産業基盤整備、農業水産業振興、観光振興) 生活基盤施設等整備費補助(道路整備、生活環境施設等整備)	739			
計		761	計		0
D.組合(東京島しょ農業協同組合)			H.		
費目	使途	金額 (百万円)	費目	使途	金額 (百万円)
小笠原諸島振興開発事業費補助	産業基盤施設等整備費補助(農業水産業振興)	63			
計		63	計		0

支出先上位10者リスト

A.

	支出先	業務概要	支出額 (百万円)	入札者数	落札率
1	国土政策局	小笠原諸島における社会経済環境の状況を踏まえた今後の支援方策に関する調査	15	—	—
2					
3					
4					
5					
6					
7					
8					
9					
10					

B.

	支出先	業務概要	支出額 (百万円)	入札者数	落札率
1	(株)三菱総合研究所	小笠原諸島における社会経済環境の状況を踏まえた今後の支援方策に関する調査	15	1	—
2					
3					
4					
5					
6					
7					
8					
9					
10					

C.

	支出先	業務概要	支出額	入札者数	落札率
1	東京都	小笠原諸島振興開発費補助金(病害虫等防除対策、各種調査)	22	—	—
		小笠原諸島振興開発事業費補助(港湾整備、農業・水産業基盤整備、農業・水産)	739	—	—
2	小笠原村	小笠原諸島振興開発費補助金(診療所運営)	88	—	—
		小笠原諸島振興開発事業費補助(観光振興、道路整備、生活環境施設等整備)	182	—	—
3					
4					
5					
6					
7					
8					

D.

	支出先	業務概要	支出額	入札者数	落札率
1	東京島しょ農業協同組合	農業・水産業振興(農業共同組合施設)	63	—	—
2	小笠原島漁業協同組合	農業・水産業振興(共同利用施設)	5	—	—
3					
4					
5					
6					
7					
8					
9					
10					

平成25年行政事業レビューシート (国土交通省)

事業名	小笠原諸島振興開発事業に必要な経費 (小笠原諸島振興開発事業費補助) (東日本大震災関連)		担当部局庁	国土政策局			作成責任者
事業開始・終了(予定)年度	H23		担当課室	特別地域振興官			特別地域振興官 岡野 克弥
会計区分	一般会計/東日本大震災復興特別会計		政策・施策名	10 国土の総合的な利用、整備及び保全、国土に関する情報の整備 39 離島等の振興を図る			
根拠法令 (具体的な条項も記載)	小笠原諸島振興開発特別措置法 第6条		関係する計画、通知等	-			
事業の目的 (目指す姿を簡潔に。3行程度以内)	「東日本大震災からの復興の基本方針」に基づき、東日本大震災を教訓として、全国的に緊急に実施する必要性が高く、即効性のある防災、減災等のための施策として、小笠原諸島における東南海・南海地震等の発生に伴う津波被害を防ぐために、必要な事業を実施する。						
事業概要 (5行程度以内。別添可)	小笠原諸島において、南海トラフ巨大地震等の発生に伴う津波の影響による防波堤及び浄水場の被災を未然に防ぎ、漁港施設及び浄水場の機能確保を図るため、防波堤の改良(補強)及び新設、浄水場の移転を実施する。 ①産業基盤施設等整備費補助 ・港湾整備(9/10)、農業・水産業基盤整備(9/10) ②生活基盤施設等整備費補助 ・生活環境施設等整備(1/2)						
実施方法	<input type="checkbox"/> 直接実施 <input type="checkbox"/> 委託・請負 <input checked="" type="checkbox"/> 補助 <input type="checkbox"/> 負担 <input type="checkbox"/> 交付 <input type="checkbox"/> 貸付 <input type="checkbox"/> その他						
予算額・執行額 (単位:百万円)	予算の状況	22年度	23年度	24年度	25年度	26年度要求	
		当初予算		0	680	0	
		補正予算		532	0		
		繰越し等		▲532	515	17	
	計		0	1,195	17		
	執行額		0	1,160			
執行率(%)		0%	97%				
成果目標及び成果実績 (アウトカム)	成果指標		単位	22年度	23年度	24年度	目標値(H25年度)
	小笠原村の総人口		成果実績	2,397	2,529	2,509	2,500
			達成度	%	96%	101%	100%
活動指標及び活動実績 (アウトプット)	活動指標		単位	22年度	23年度	24年度	25年度活動見込
	件数		活動実績(当初見込み)		0 (2)	4 (3)	—
単位当たりコスト	290(百万円/件)		算出根拠	平成24年度の執行額(1,160百万円)を、平成24年度のアウトプットの数(4件)で除して算出した。			
平成25・26年度予算内訳	費目	25年度当初予算	26年度要求	主な増減理由			
	計	0					

事業所管部局による点検						
	項目		評価	評価に関する説明		
国費投入の必要性	広く国民のニーズがあるか。国費を投入しなければ事業目的が達成できないのか。		○	本事業は、小笠原諸島の特殊事情に鑑み制定された小笠原諸島振興開発特別措置法の目的を達成するために実施する事業である。東京都及び小笠原村に対する補助事業であり、「東日本大震災からの復興の基本方針」に基づき、地元からの要望を踏まえ、国として優先度が高い事業を実施している。		
	地方自治体、民間等に委ねることができない事業なのか。		○			
	明確な政策目的(成果目標)の達成手段として位置付けられ、優先度の高い事業となっているか。		○			
事業の効率性	競争性が確保されているなど支出先の選定は妥当か。		—	国は、補助金の交付を決定する際に積算資料等により用途や事業内容等を把握している。		
	受益者との負担関係は妥当であるか。		—			
	単位当たりコストの水準は妥当か。		○			
	資金の流れの中間段階での支出は合理的なものとなっているか。		○			
	費目・用途が事業目的に即し真に必要なものに限定されているか。		○			
	不用率が大きい場合、その理由は妥当か。(理由を右に記載)		—			
事業の有効性	事業実施に当たって他の手段・方法等が考えられる場合、それと比較してより効果的あるいは低コストで実施できているか。		○	東京都及び小笠原村に対する補助事業については、両団体は事後に完了検査を実施し、国は、事業目的に沿った効果的な使われ方になっていることを確認している。		
	活動実績は見込みに見合ったものであるか。		○			
	整備された施設や成果物は十分に活用されているか。		○			
重複排除	類似の事業がある場合、他部局・他府省等と適切な役割分担を行っているか。(役割分担の具体的な内容を各事業の右に記載)		—			
	事業番号	類似事業名	所管府省・部局名			
点検結果	<p>東京都における予算の執行状況については、毎月の契約状況報告及び四半期ごとの実施状況報告を徴しているほか、計画との乖離がある場合は必要に応じて直接聞き取り等を行うことにより把握することとしている。</p> <p>本事業は、東京都に対する補助事業であるため、支出先である東京都の申請に基づき、国は補助金の交付を決定することとしている。</p> <p>国は、補助金の交付を決定する際に工事設計書等により用途を把握するとともに、東京都(及び小笠原村)は事後に完了検査を実施し、国は、事業目的に沿った効果的な使われ方になっていることを確認することとしている。</p>					
外部有識者の所見						
行政事業レビュー推進チームの所見						
所見を踏まえた改善点/概算要求における反映状況						
備考						
関連する過去のレビューシートの事業番号						
	平成22年	—	平成23年	復興-13	平成24年	105

※平成24年度実績を記入。執行実績がない新規事業、新規要求事業については現時点で予定やイメージを記入。

国土交通省
1,160百万円

小笠原諸島振興開発計画に基づき、
東京都及び小笠原村が実施するハード
事業に対して行う補助

A 地方公共団体(2団体)
1,160百万円

港湾整備事業、農業・水産業基盤整備事業
生活環境施設等整備事業の実施

<農業・水産業基盤整備(漁港)(H24当初)の例>

工事費	337,171千円
(防波堤(改良))	
測量及び試験費	48,762千円
(防波堤(新設))	
合 計	385,933千円

<交付決定ベース>

資金の流れ
(資金の受け取り先が何を行っているかについて補足する)
(単位:百万円)

費目・使途
 (「資金の流れ」に
 おいてブロックご
 とに最大の金額
 が支出されている
 者について記載
 する。費目と使途
 の双方で実情が
 分かるように記
 載)

A.東京都			E.		
費目	使途	金額 (百万円)	費目	使途	金額 (百万円)
小笠原諸島振興 開発事業費補助	小笠原諸島振興開発事業費補助 (港湾整備、農業・水産業基盤整備)	869			
計		869	計		0
B.			F.		
費目	使途	金額 (百万円)	費目	使途	金額 (百万円)
計		0	計		0
C.			G.		
費目	使途	金額 (百万円)	費目	使途	金額 (百万円)
計		0	計		0
D.			H.		
費目	使途	金額 (百万円)	費目	使途	金額 (百万円)
計		0	計		0

支出先上位10者リスト

A.

	支出先	業務概要	支出額 (百万円)	入札者数	落札率
1	東京都	小笠原諸島振興開発事業費補助(港湾整備、農業・水産業基盤整備)	869	—	—
2	小笠原村	小笠原諸島振興開発事業費補助(生活環境施設等整備)	291	—	—
3					
4					
5					
6					
7					
8					
9					
10					

平成25年行政事業レビューシート (国土交通省)

事業名	離島振興特別事業に必要な経費 (離島流通効率化事業費補助金)		担当部局庁	国土政策局		作成責任者		
事業開始・終了(予定)年度	H24		担当課室	離島振興課		課長 大野 淳		
会計区分	一般会計		政策・施策名	10 国土の総合的な利用、整備及び保全、国土に関する情報の整備 39 離島等の振興を図る				
根拠法令 (具体的な条項も記載)	離島振興法 第7条の三 第2項		関係する計画、通知等	—				
事業の目的 (目指す姿を簡潔に。3行程度以内)	離島の定住促進に資するため、生活物資等の移入や生産品の移出について、流通の効率化に効果のある施設の整備や機材の導入を行い、離島の振興を図ることを目的とする。							
事業概要 (5行程度以内。別添可)	<p>本事業は、海上輸送、保管、荷さばき、流通加工の過程で流通の効率化に効果のある以下の施設の整備(改築等含む。)又は機材の導入であって、離島の流通に限定して利用するものを対象とする。(離島航路により連絡する地域(本土側)においても施設等の整備等も行うことができる。)</p> <p>(1) 普通倉庫、冷蔵倉庫、荷さばき施設、加工場その他これらに類する施設 (2) コンテナ(冷凍、冷蔵含む。)、荷役機材、冷凍庫、冷蔵庫その他これらに類する機材 (3) 物資運搬船等の改良(保冷施設の設置等) (4) 付属設備</p> <p><補助率>:総事業費の1/2以内</p>							
実施方法	<input type="checkbox"/> 直接実施 <input type="checkbox"/> 委託・請負 <input checked="" type="checkbox"/> 補助 <input type="checkbox"/> 負担 <input type="checkbox"/> 交付 <input type="checkbox"/> 貸付 <input type="checkbox"/> その他							
予算額・執行額 (単位:百万円)	予算の状況	22年度	23年度	24年度	25年度	26年度要求		
		当初予算		500	250			
		補正予算		0	0			
		繰越し等			△198	198		
	計			302	448			
	執行額			180				
執行率(%)			59.6%					
成果目標及び成果実績 (アウトカム)	成果指標		単位	20年度	21年度	22年度	目標値(27年度)	
	離島地域の総人口			成果実績	千人	409	402	394
			達成度	%				
活動指標及び活動実績 (アウトプット)	活動指標		単位	22年度	23年度	24年度	25年度活動見込	
	事業の実施件数		活動実績(当初見込み)			19	—	
単位当たりコスト	9,472,876 (円/事業件数)		算出根拠	平成24年度実績支出額:179,984,650円 平成24年度の事業件数: 19事業				
平成25・26年度予算内訳	費目	25年度当初予算	26年度要求	主な増減理由				
	離島流通効率化事業費補助金	250						
	計	250						

事業所管部局による点検

項目		評価	評価に関する説明	
国費投入の必要性	広く国民のニーズがあるか。国費を投入しなければ事業目的が達成できないのか。	○	本事業は、我が国の排他的経済水域等の保全など国家的役割等を担っている離島地域の創意工夫による交流促進を通じて自立発展の促進を図るものであり、国が実施すべき事業である。	
	地方自治体、民間等に委ねることができない事業なのか。	○		
	明確な政策目的(成果目標)の達成手段として位置付けられ、優先度の高い事業となっているか。	○		
事業の効率性	競争性が確保されているなど支出先の選定は妥当か。	—	定められた補助率の範囲内で交付決定しており、受益者との負担関係は妥当である。また、交付の対象となる経費は、事業計画の内容を精査し、真に必要なものに限定している。不用が生じた理由は、初年度事業であったため、想定より交付申請額が少なかったこと等である。	
	受益者との負担関係は妥当であるか。	○		
	単位当たりコストの水準は妥当か。	○		
	資金の流れの中間段階での支出は合理的なものとなっているか。	—		
	費目・使途が事業目的に即し真に必要なものに限定されているか。	○		
不用率が大きい場合、その理由は妥当か。(理由を右に記載)	○			
事業の有効性	事業実施に当たって他の手段・方法等が考えられる場合、それと比較してより効果的あるいは低コストで実施できているか。	○	想定していた事業件数と同程度の事業が行われており、活動実績は見込みに見合ったものとなっている。また、整備された施設等は、利用者から喜ばれている。	
	活動実績は見込みに見合ったものであるか。	○		
	整備された施設や成果物は十分に活用されているか。	○		
重複排除	類似の事業がある場合、他部局・他府省等と適切な役割分担を行っているか。(役割分担の具体的な内容を各事業の右に記載)			
	事業番号	類似事業名		所管府省・部局名
点検結果	<p>・平成24年6月20日に成立した改正離島振興法の第1条の(目的)において、「我が国の領域、排他的経済水域等の保全、……我が国及び国民の利益の保護及び増進に重要な役割を担っている離島について、人の往来及び生活に必要な物資等の輸送に要する費用が他の地域に比較して多額である状況を改善する……」と条文化されており、また、第12条の(交通の確保等)においても「人の往来及び物資の流通に要する費用の低廉化に資するための施策の充実に特別の配慮をするものとする」となっていることから、社会的要請は高く、国が支援し、実施すべき施策である。</p> <p>・事業の実施にあたっては、進捗状況等の把握に努めることにより、効率的な予算の執行を図っていく。</p> <p>【前回の指摘を踏まえた改善点】</p> <p>・事業の実施状況や地方公共団体等からの要望を踏まえ、より実効性のある仕組みへの改善を行った。また、25年度当初予算は、要求額を踏まえて予算計上した。</p>			

外部有識者の所見

--

行政事業レビュー推進チームの所見

--

所見を踏まえた改善点/概算要求における反映状況

--

備考

--

関連する過去のレビューシートの事業番号

平成22年	平成23年	平成24年	1006
-------	-------	-------	------

※平成24年度実績を記入。執行実績がない新規事業、新規要求事業については現時点で予定やイメージを記入。

国土交通省
180百万円

離島振興特別事業(離島
流通効率化事業費補助
金)の指導及び助成



【補助】

A.地方公共団体
180百万円

(11市町村)

離島振興特別事業(離島
流通効率化事業費補助
金)の実施

<鹿児島県西之表市の例>

施設の整備	
工事費	59,190,000円
建築工事	49,256,000円
舗装工事	3,649,000円
諸経費	6,285,000円
機材の導入	
機械器具費	3,070,000円
合計	62,260,000円
	<交付決定ベース>

資金の流れ
(資金の受け取り先が何を
しているかについて補足する)
(単位:百万円)

費目・使途
 (「資金の流れ」に
 おいてブロックご
 とに最大の金額
 が支出されている
 者について記載
 する。費目と使途
 の双方で実情が
 分かるように記
 載)

A.地方公共団体			E.		
費目	使途	金額 (百万円)	費目	使途	金額 (百万円)
離島流通効率 化事業費補助 金	離島流通の効率化に効果のある施設の整 備や機材の導入	180			
計		180	計		0
B.			F.		
費目	使途	金額 (百万円)	費目	使途	金額 (百万円)
計		0	計		0
C.			G.		
費目	使途	金額 (百万円)	費目	使途	金額 (百万円)
計		0	計		0
D.			H.		
費目	使途	金額 (百万円)	費目	使途	金額 (百万円)
計		0	計		0

支出先上位10者リスト

A. 地方公共団体

	支出先	業務概要	支出額 (百万円)	入札者数	落札率
1	鹿児島県西之表市	物流拠点施設の整備及びフォークリフトの導入	62		
2	鹿児島県十島村	加工施設の整備及びコンテナ、フォークリフト、冷凍庫、急速冷凍機、真空包装機等の導入	50		
3	山口県萩市	製氷機、貯氷庫、砕氷装置の整備及びフォークリフト、トラックの導入	22		
4	東京都大島町	コンテナの導入	10		
5	東京都新島村	コンテナの導入	10		
6	新潟県粟島浦村	冷凍冷蔵車、フォークリフトの導入	9		
7	広島県大崎上島町	高鮮度保持保管庫の整備及びフォークリフトの導入	8		
8	東京都利島村	コンテナの導入	3		
9	東京都神津島村	コンテナの導入	3		
10	島根県隠岐の島町	フォークリフトの導入	2		

B.

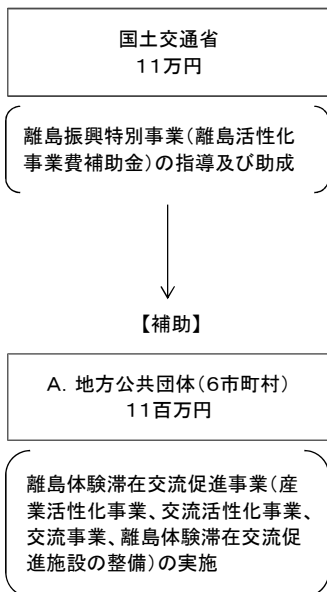
	支出先	業務概要	支出額 (百万円)	入札者数	落札率
1					
2					
3					
4					
5					
6					
7					
8					
9					
10					

平成25年行政事業レビューシート (国土交通省)

事業名	離島振興特別事業に必要な経費 (離島活性化事業費補助金)		担当部局庁	国土政策局		作成責任者		
事業開始・終了(予定)年度	H24		担当課室	離島振興課		課長 大野 淳		
会計区分	一般会計		政策・施策名	10 国土の総合的な利用、整備及び保全、国土に関する情報の整備 39 離島等の振興を図る				
根拠法令 (具体的な条項も記載)	離島振興法第7条第4項 離島振興法施行令第3条第1号		関係する計画、通知等					
事業の目的 (目指す姿を簡潔に。3行程度以内)	離島の自立的発展を促進し、島民の生活の安定及び福祉の向上を図ると共に、地域間の交流を促進し、もって居住する者のない離島の増加及び人口の著しい減少を防止するため、離島における雇用機会創出のための戦略産品の開発や輸送費用の低廉化、交流を活発化するために行う事業等地域活性化の推進のための事業を実施し、離島の振興を図る。							
事業概要 (5行程度以内。別添可)	離島振興法第2条の規定に基づき指定された離島振興対策実施地域を対象とし、(補助率1/2、1/3以内) ○産業活性化事業:島内の地域資源を活用した戦略産品の開発や戦略産品の輸送支援を通じて行う戦略産品の確立に必要な経費に対する補助 ○交流活性化事業:地域が自立的発展のための各種体験事業の実施プログラム作成、人材育成等に対する補助 ○交流事業:島の特性を生かした経済的・文化的諸活動を通じて、他地域との交流の活性化を図る各種事業に対する補助 ○施設整備:離島の自らの創意工夫による自立的発展を促進するために必要な施設整備事業に対する補助 ○離島振興施設の耐震化、バリアフリー化:「地域防災拠点となる公共施設等の耐震化」を目的として、過去に整備した離島振興施設の耐震化に対する補助及び既存の離島振興施設のバリアフリー化推進のための事業に対する補助							
実施方法	<input type="checkbox"/> 直接実施 <input type="checkbox"/> 委託・請負 <input checked="" type="checkbox"/> 補助 <input type="checkbox"/> 負担 <input type="checkbox"/> 交付 <input type="checkbox"/> 貸付 <input type="checkbox"/> その他							
予算額・執行額 (単位:百万円)	予算 の 状 況	当初予算	22年度	23年度	24年度	25年度	26年度要求	
		補正予算	—	—	400			
		繰越し等	—	—	△ 381	381		
		計	—	—	19	0		
	執行額	—	—	11				
	執行率(%)	—	—	59%				
成果目標及び成果実績 (アウトカム)	成果指標			単位	20年度	21年度	22年度	目標値 (27年度)
	離島地域の総人口		成果実績		409	402	394	353
			達成度	%				
活動指標及び活動実績 (アウトプット)	活動指標			単位	22年度	23年度	24年度	25年度活動見込
	事業の実施団体数		活動実績 (当初見込み)				6	—
					()	()	()	(9)
単位当たりコスト	1,894,500(円/箇所数)		算出根拠	平成24年度の実績支出現額: 11,367,000円 平成24年度補正予算額: 400,000,000円 うち、翌年度繰越額: 380,818,000円 平成24年度の箇所数: 6箇所				
平成25・26年度予算内訳	費目	25年度当初予算	26年度要求	主な増減理由				
	離島活性化事業費補助金	0	0	廃止				
	計	0	0					

事業所管部局による点検				
	項目		評価	評価に関する説明
国費投入の必要性	広く国民のニーズがあるか。国費を投入しなければ事業目的が達成できないのか。		○	本事業は、「日本経済再生に向けた緊急経済対策」に基づき実施される緊急経済対策であり、国が実施すべき事業である。
	地方自治体、民間等に委ねることができない事業なのか。		○	
明確な政策目的(成果目標)の達成手段として位置付けられ、優先度の高い事業となっているか。		○		
事業の効率性	競争性が確保されているなど支出先の選定は妥当か。		—	定められた補助率の範囲内で交付決定しており、受益者との負担関係は妥当である。また、交付の対象となる経費は事業計画の内容を精査し、真に必要なものに限定している。不用が生じた理由は、事業計画が変更になったためである。
	受益者との負担関係は妥当であるか。		○	
	単位当たりコストの水準は妥当か。		○	
	資金の流れの中間段階での支出は合理的なものとなっているか。		—	
	費目・使途が事業目的に即し真に必要なものに限定されているか。		○	
不用率が大きい場合、その理由は妥当か。(理由を右に記載)		○		
事業の有効性	事業実施に当たって他の手段・方法等が考えられる場合、それと比較してより効果的あるいは低コストで実施できているか。		○	本事業は平成24年度補正予算において年度途中に措置されたものでやむなく繰越した団体数が多くなっており、平成25年度に見込まれる活動実績を含めると活動実績は見込みに見合ったものとなっている。
	活動実績は見込みに見合ったものであるか。		○	
	整備された施設や成果物は十分に活用されているか。		—	
重複排除	類似の事業がある場合、他部局・他府省等と適切な役割分担を行っているか。(役割分担の具体的な内容を各事業の右に記載)		—	
	事業番号	類似事業名	所管府省・部局名	
点検結果	事業の実施にあたっては、進捗状況等の把握に努めることにより、効率的、効果的な予算の執行を図っていく。			
外部有識者の所見				
行政事業レビュー推進チームの所見				
所見を踏まえた改善点/概算要求における反映状況				
備考				
関連する過去のレビューシートの事業番号				
	平成22年		平成23年	
				平成24年

※平成24年度実績を記入。執行実績がない新規事業、新規要求事業については現時点で予定やイメージを記入。



<佐渡市の例>

報償費	147千円
旅費	258千円
需用費	1,393千円
役務費	66千円
委託料	2,562千円
使用料及び賃借料	131千円
合計	4,557千円

資金の流れ
(資金の受け取り先が何を行っているかについて補足する)
(単位:百万円)

費目・使途
 (「資金の流れ」に
 おいてブロックご
 とに最大の金額
 が支出されている
 者について記載
 する。費目と使途
 の双方で実情が
 分かるように記
 載)

A.佐渡市			E.		
費目	使途	金額 (百万円)	費目	使途	金額 (百万円)
離島活性化事業費補助金	佐渡島活性化事業	5			
計		5	計		0
B.			F.		
費目	使途	金額 (百万円)	費目	使途	金額 (百万円)
計		0	計		0
C.			G.		
費目	使途	金額 (百万円)	費目	使途	金額 (百万円)
計		0	計		0
D.			H.		
費目	使途	金額 (百万円)	費目	使途	金額 (百万円)
計		0	計		0

支出先上位10者リスト

A.

	支出先	業務概要	支出額 (百万円)	入札者数	落札率
1	佐渡市	産業活性化事業、交流事業	5		
2	五島市	産業活性化事業	4		
3	新上五島町	産業活性化事業	2		
4	吾岐市	産業活性化事業	0.4		
5	萩市	産業活性化事業	0.2		
6	平戸市	産業活性化事業	0.03		
7					
8					
9					
10					

B.

	支出先	業務概要	支出額 (百万円)	入札者数	落札率
1					
2					
3					
4					
5					
6					
7					
8					
9					
10					