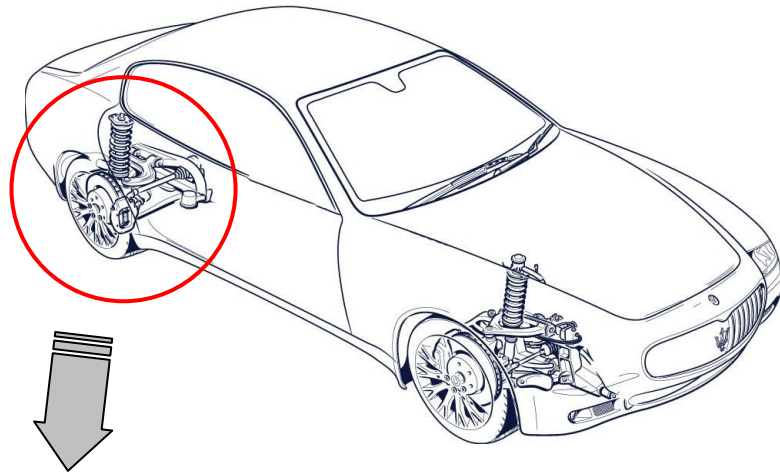
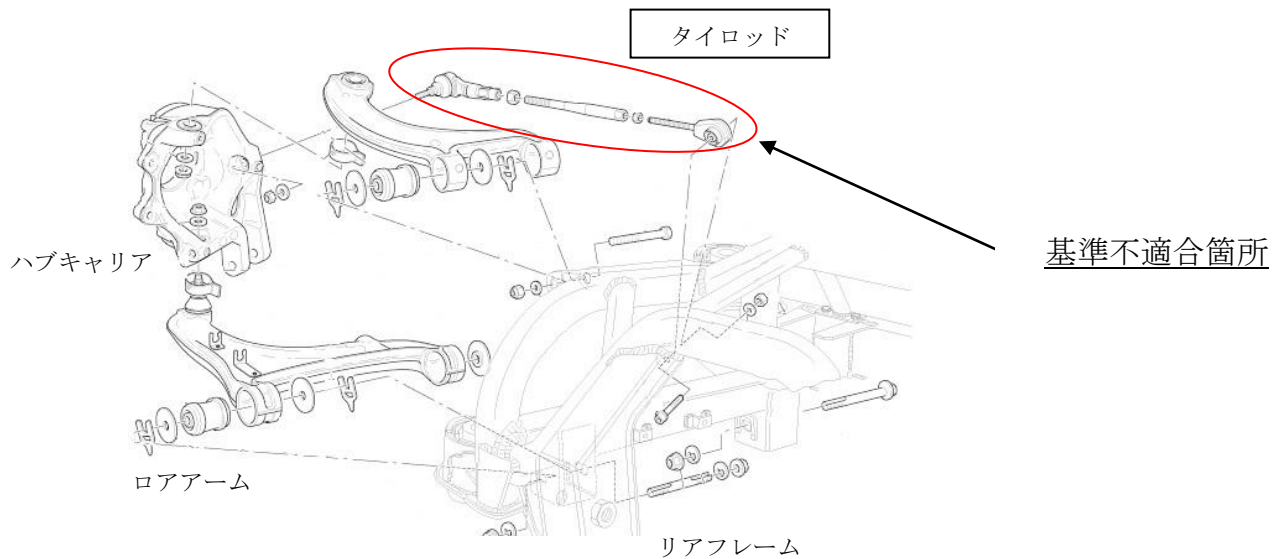


## 改善箇所説明図



### リアサスペンション



### 基準不適合箇所

後輪のトーインを調整するタイロッドにおいて、防錆処理が不適切なものがある。そのため、タイロッドのねじ山部分に錆が発生して締め込み部分が緩むことで、異音が発生したり、高速旋回時の走行安定性が損なわれるおそれがある。

そのままの状態で使用を続けると、タイロッドの締め込み部分が外れて、最悪の場合、通常走行においても走行安定性が損なわれるおそれがある。

### 改善の内容

全車両、後輪の左右のタイロッドを良品と交換する。

※注意：  は交換部品を示す。