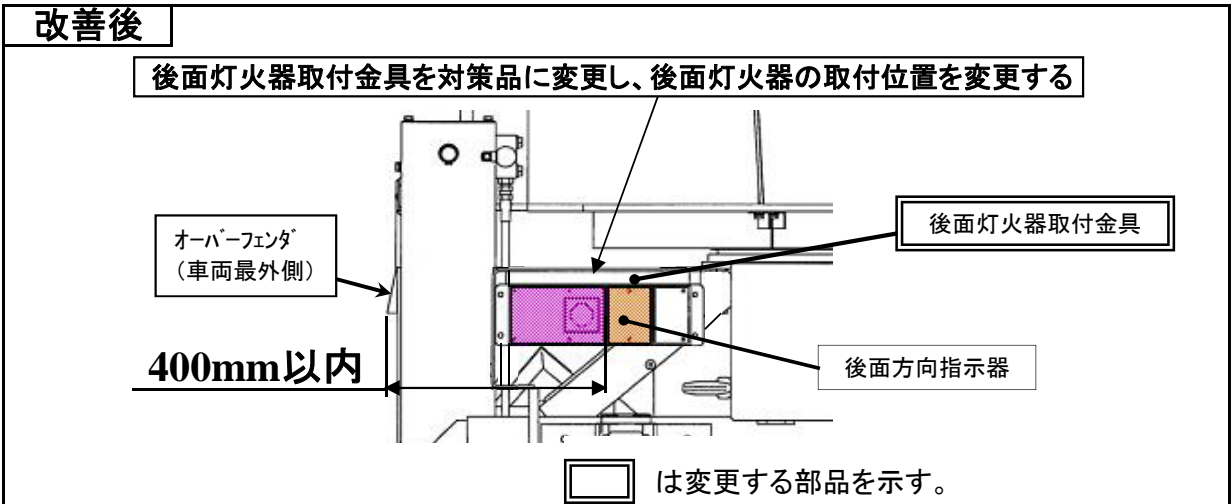
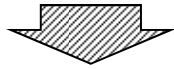
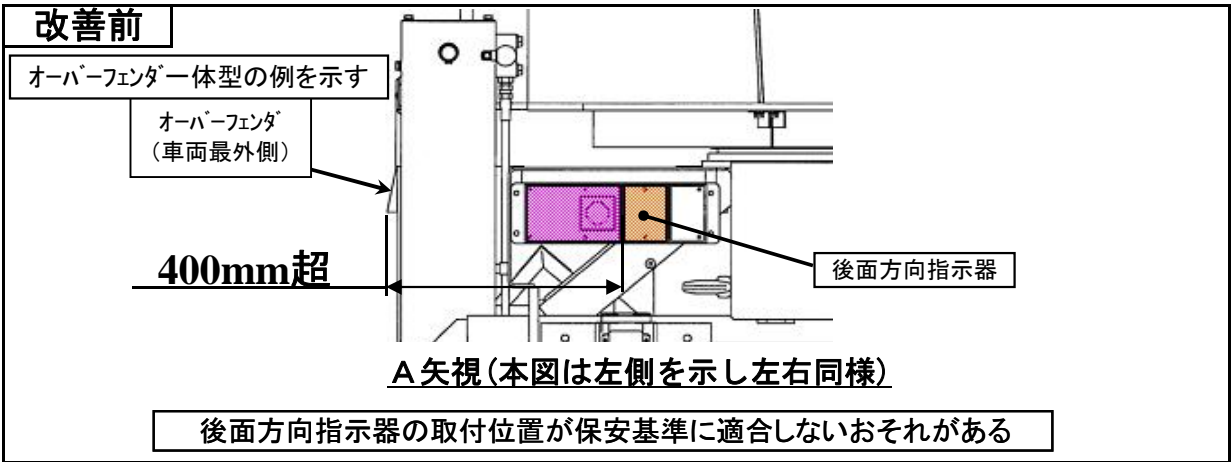
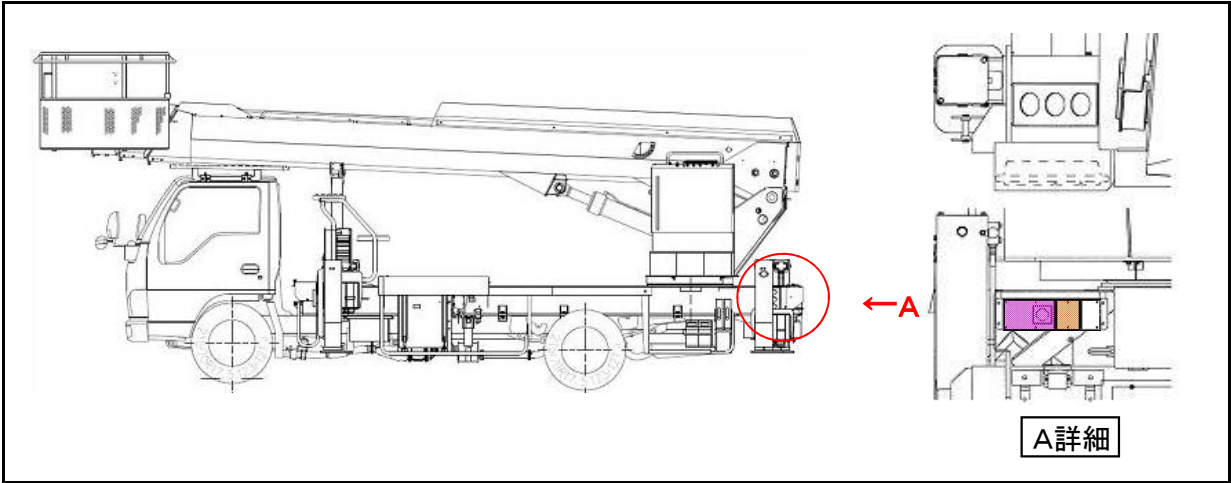


## 改善箇所説明図



A矢視(本図は左側を示し左右同様)

高所作業車において、架装時に移設した後面灯火器の取付位置が不適切なため、後面方向指示器の取付位置が道路運送車両の保安基準(方向指示器の照明部の最外縁が自動車の最外側から400mm以内となるように取り付け)に適合しないおそれがある。

### 改善措置の内容

後面灯火器取付金具を対策品に変更し、後面灯火器の取付位置を変更する。